



FINTEK

REDESIGN YOUR FEELINGS



mod. **Prestige**
OSLO 3.0 P

ITA

MANUALE D'INSTALLAZIONE, USO E MANUTENZIONE



MADE IN ITALY

CONTENUTI

1. INFORMAZIONI GENERALI

- 1.1 INTRODUZIONE
- 1.2 INFORMAZIONI SULLA SICUREZZA
- 1.3 RICEZIONE DELL'UNITA'
- 1.4 COME MANEGGIARE L'UNITA'
- 1.5 LISTA DELLE PARTI
- 1.6 CARATTERISTICHE TECNICHE

2. INSTALLAZIONE

- 2.1 POSIZIONAMENTO DELL'UNITA'
- 2.2 MASCHERA DI FISSAGGIO
- 2.3 PRATICAREI FORI NEL MURO
- 2.4 FISSAGGIO DEL SUPPORTO AL MURO
- 2.5 INSTALLAZIONE DEI TUBI DELLE GRIGLIE
- 2.6 INSTALLAZIONE DELLO SCARICO CONDENZA
- 2.7 FISSAGGIO DELL'UNITA' AL SUPPORTO AL MURO

3. USOE MANUTENZIONE

- 3.1 TELECOMANDO
- 3.2 FUNZIONI DEL TELECOMANDO
- 3.3 ISTRUZIONI PER L'USO DEL TELECOMANDO
- 3.4 FUNZIONE CLIMATIZZAZIONE
- 3.5 FUNZIONE SLEEP
- 3.6 FUNZIONE RISCALDAMENTO
- 3.7 FUNZIONE DEUMIDIFICAZIONE
- 3.8 FUNZIONE VENTILAZIONE
- 3.9 FUNZIONE AUTO
- 3.10 FUNZIONE TIMER
- 3.11 FUNZIONE SWING
- 3.12 FUNZIONE LIGHT
- 3.13 MANUTENZIONE
- 3.14 RISOLUZIONE DI EVENTUALI PROBLEMI
- 3.15 SERVICE & GARANZIA

INFORMAZIONE AMBIENTALE : questa unità contiene gas fluorurati ad effetto serra coperti dal Protocollo di Kyoto. Le operazioni di manutenzione e smaltimento devono essere eseguite solo da personale qualificato.

GAS R410A, GWP (Potenziale di Riscaldamento Globale) = 1975



Questo prodotto è costruito secondo le norme 2006/95/EGe 89/336/EEC.



Lo smaltimento di prodotti elettrici deve essere effettuato laddove esistano organizzazioni propriamente incaricate di compiere tale operazione. Si prega di verificare tramite l'aiuto di Autorità Locali o presso il proprio Rivenditore su come procedere per lo smaltimento ed il riciclo di questa unità.



IMPORTANTE: Le batterie utilizzate nel telecomando di questa unità contengono materiali che possono danneggiare l'ambiente. Una volta esaurite, esse devono essere rimosse dal telecomando e responsabilmente smaltite.

1. INFORMAZIONI GENERALI

1.1 INTRODUZIONE

IMPORTANTE :

Non gettare nessuna parte dell'imballo prima che l'installazione dell'unità sia completata.

Dopo aver tolto l'imballo assicurarsi dell'integrità e della completezza del contenuto. In caso di mancata corrispondenza rivolgersi all'Agenzia che ha venduto il condizionatore.

L'installazione e la manutenzione degli apparecchi deve essere effettuata e realizzata a regola d'arte, in ottemperanza alle Norme impiantistiche vigenti ed alle indicazioni fornite in questo manuale.

Questi apparecchi sono stati realizzati per il raffreddamento ed il riscaldamento degli ambienti e dovranno essere destinati esclusivamente a questo uso, compatibilmente con le loro caratteristiche prestazionali. E' da ritenersi esclusa qualsiasi responsabilità contrattuale ed extracontrattuale dell'Azienda per danni causati a persone, animali o cose, derivante da errori d'installazione, di regolazione o di manutenzione o da usi impropri.

Questo condizionatore contiene gas refrigerante R410-A: alla fine del suo utilizzo deve essere consegnato agli appositi centri di raccolta; durante la rottamazione agire con particolare cautela.

L'unità non deve essere messa in funzione prima che l'apparecchiatura sia completamente assemblata nella sua posizione di utilizzo.

1.2 INFORMAZIONI SULLA SICUREZZA

Ricordiamo che l'utilizzo di prodotti che impiegano energia elettrica comporta l'osservanza di alcune regole fondamentali di sicurezza quali:

- Non posizionare oggetti sul climatizzatore e/o non lasciare che oggetti possano ostruire l'entrata o l'uscita dell'aria.
- Prestare particolare attenzione quando il prodotto è utilizzato in presenza di bambini, animali o persone diversamente abili..
- Durante l'operazione di perforazione del muro, assicurarsi che l'area esterna sia sgombra da persone, cose ed animali.
- Non lasciare l'imballo ed i suoi componenti incustoditi, specialmente in presenza di bambini : alcune dell'imballo, come ad esempio i sacchetti di plastica, potrebbero essere potenzialmente pericolose.
- Non utilizzare il prodotto nel caso si notino danni al cavo di alimentazione od alla spina, in caso di malfunzionamento o se il prodotto è caduto e si è danneggiato. In questo caso, rivolgersi ad un Servizio Tecnico di Assistenza autorizzato per la riparazione.
- Non tentare di riparare od aggiustare parti meccaniche od elettriche del prodotto poiché questo causerebbe la decadenza della Garanzia.
- Se il cavo di alimentazione è danneggiato, deve essere sostituito esclusivamente dal Costruttore oppure da un Servizio di Assistenza autorizzato.
- Verificare che la propria rete elettrica sia idonea all'utilizzo del prodotto, consultando la targhetta caratteristiche dello stesso.
- Non utilizzare il prodotto in ambienti umidi come bagni, piscine, docce, etc..
- Non posizionare il prodotto vicino a fiamme libere, piani di cottura, fonti di calore su superfici calde in genere.
- Non tirare, staccare o torcere il cavo di alimentazione del prodotto, anche questo è scollegato dalla rete di alimentazione elettrica.
- Non posizionare il cavo di alimentazione sotto tappeti o zerbini. Non utilizzare il prodotto in aree dove siano utilizzate o riposte vernici, benzina od altri prodotti facilmente infiammabili.
- Non effettuare alcuna operazione di pulizia prima di aver scollegato il prodotto dalla rete di alimentazione elettrica, posizionando l'interruttore generale dell'impianto su 'spento'.
- Non modificare i dispositivi di sicurezza o di regolazione del prodotto senza l'autorizzazione e le indicazioni del costruttore del climatizzatore
- Evitare il contatto diretto con il flusso dell'aria per un periodo prolungato e non lasciare che il locale rimanga chiuso a lungo, . -
- Aprire periodicamente le finestre per assicurare un corretto ricambio d'aria.
- Gli interventi di riparazione o manutenzione devono essere eseguiti dal Servizio Tecnico di Assistenza o da personale qualificato secondo quanto previsto dal presente libretto. Non modificare o manomettere il prodotto in quanto si possono creare situazioni di pericolo ed il Costruttore del condizionatore non sarà responsabile di eventuali danni provocati.
- In caso di malfunzionamento del fusibile situato sulla scheda elettronica, assicurarsi che un Tecnico Autorizzato lo sostituisca seguendo le sue caratteristiche : Voltaggio 250V - Corrente 3.15A.
- Prima di avviare l'apparecchio, verificare il corretto collegamento di terra, secondo le norme vigenti nei diversi paesi.

Questo libretto deve essere conservato con cura perché è parte integrante del condizionatore e di conseguenza dovrà sempre accompagnarlo anche in caso di cessione ad altro proprietario o utente, oppure di trasferimento su un altro impianto. In caso di suo danneggiamento o smarrimento richiederne un altro esemplare al Servizio Tecnico di Assistenza.

1.3 RICEZIONE DELL'UNITA'

Il climatizzatore da Voi acquistato, è dotato di imballo protettivo ed è accompagnato da un manuale istruzioni: questo manuale istruzioni è parte integrante del climatizzatore e deve essere quindi attentamente letto e conservato con cura.

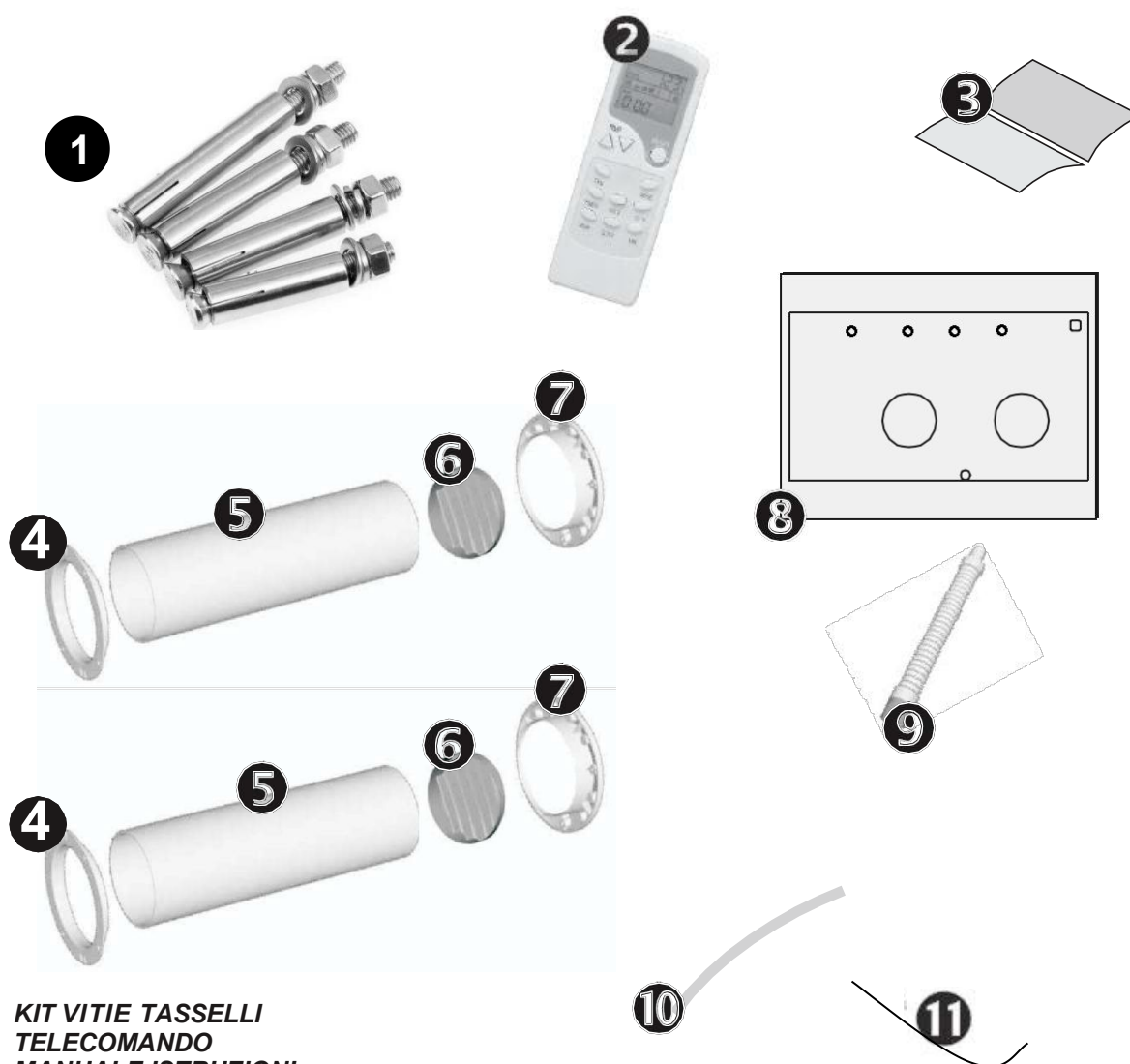
Una volta tolto l'imballo dall'unità, controllare che il contenuto sia completo ed in buone condizioni.

1. 4 COME MANEGGIARE L'UNITA'

- Prima di sollevare l'unità, assicurarsi che il peso della stessa sia sostenibile da chi la sta maneggiando. Prendere tutte le necessarie precauzioni per evitare di danneggiare il prodotto o causare danni cosee persone.
- E' consigliabile rimuovere l'imballo solo quando l'unità sia stata posizionata nel punto definitivo d'installazione.
- Rimuovere delicatamente le strisce adesive posizionate sul climatizzatore.
- Tutti i componenti dell'imballaggio devono essere smaltiti correttamente e non devono pertanto essere lasciati alla portata di bambini, poiché possono rappresentare per essi una fonte di pericolo.

IMPORTANTE: per evitare qualsiasi danno durante l'operazione di trasporto del climatizzatore, il compressore dell'unità è provvisto di fascette di sicurezza che devono essere rimosse prima dell'operazione di installazione. (Vedi paragrafo 2.6).

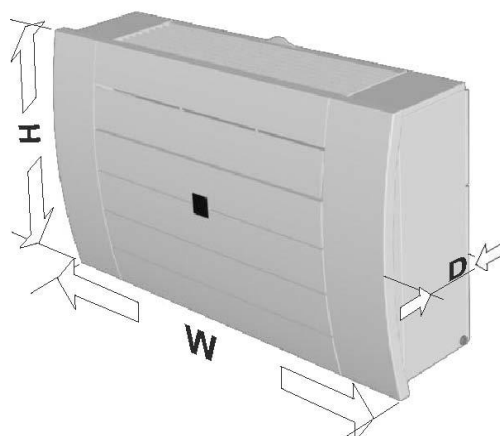
1. 5 LISTA DELLE PARTI



1. KIT VITIE TASSELLI
2. TELECOMANDO
3. MANUALE ISTRUZIONI
4. FLANGIA INTERNA TUBI
5. TUBO ENTRATA ARIA (150MM) E TUBO SCARICO ARIA CALDA (160MM)
6. GRIGLIE ESTERNE
7. ANELLI IN GOMMA
8. MASCHERA PER CORRETTA IMPOSTAZIONE DELL'INSTALLAZIONE
9. TUBO DRENAGGIO CONDENSA
10. ESTENSIONE TUBO DRENAGGIO CONDENSA
11. CORDE NYLON

1. 6 CARATTERISTICHE TECNICHE

Modello	EU 11 hpln
Potenza refrigerante (W)	3.090
Potenza riscaldamento (W)	3.210
Potenza assorbita raffreddamento (W)	950
Potenza assorbita riscaldamento (W)	890
EER - classe efficienza raffreddamento	3.25 - A +
COP - classe efficienza riscaldamento	3.60 - A +
Tipo di gas refrigerante	R410A
Dimensioni A/P/L (cm)	55 / 24 / 93
Peso (Kg)	45
Portata massima d'aria interna (m ³ /h)	450
Livello rumorosità minima e massima (dB A)	34 - 45
Capacità massima di deumidificazione (l/24h)	21,6



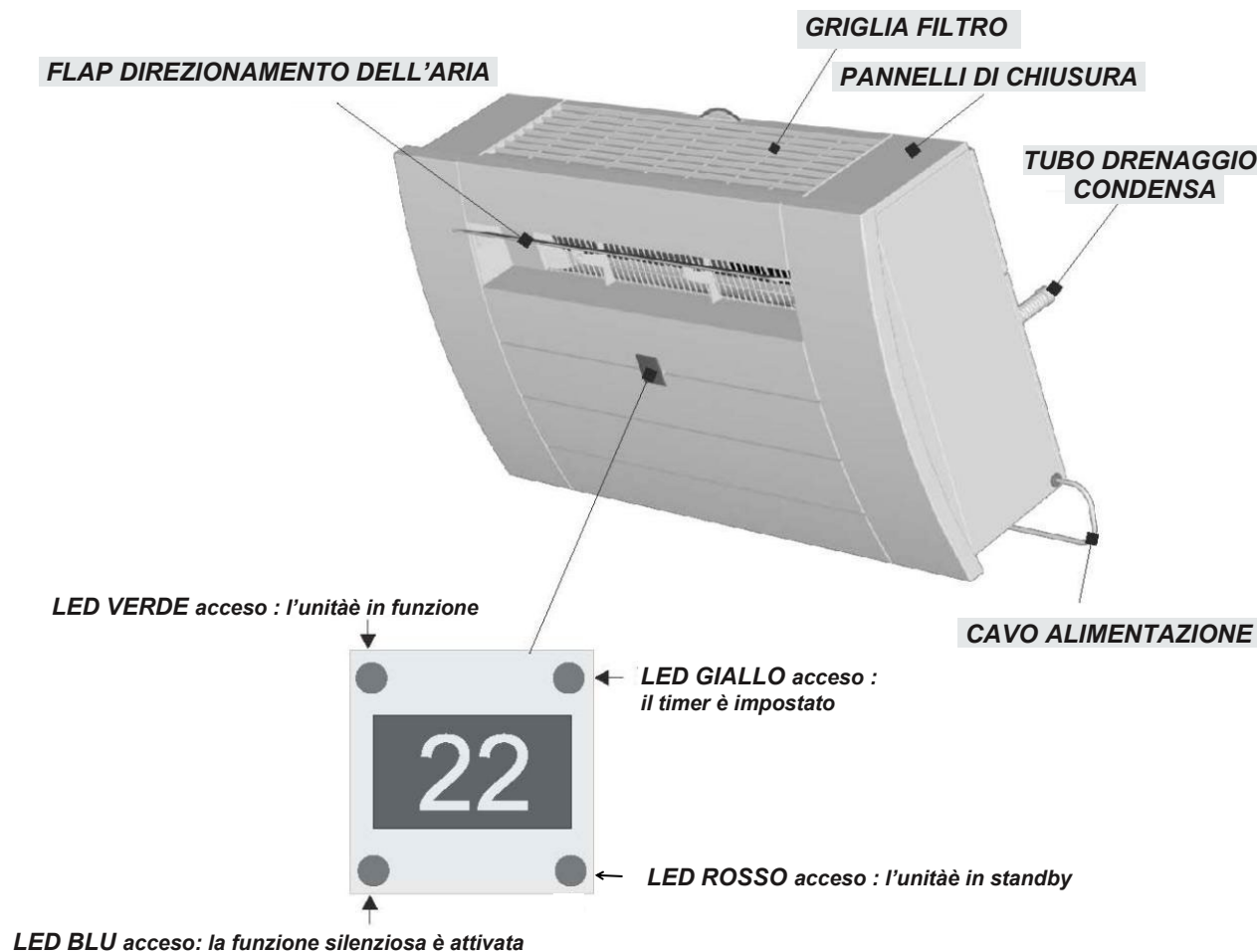
CONDIZIONI DI FUNZIONAMENTO IN FUNZIONE CLIMATIZZAZIONE E DEUMIDIFICAZIONE

MIN : 18°C 70% U.R.
 MAX : 43°C 45% U.R.

CONDIZIONI DI FUNZIONAMENTO IN FUNZIONE RISCALDAMENTO **

MIN : -5°C 80% U.R.
 MAX : 24°C 45% U.R.

**In caso di temperature molto basse, una fonte di riscaldamento aggiuntiva potrebbe essere necessaria per supportare la pompa di calore.



2. INSTALLAZIONE

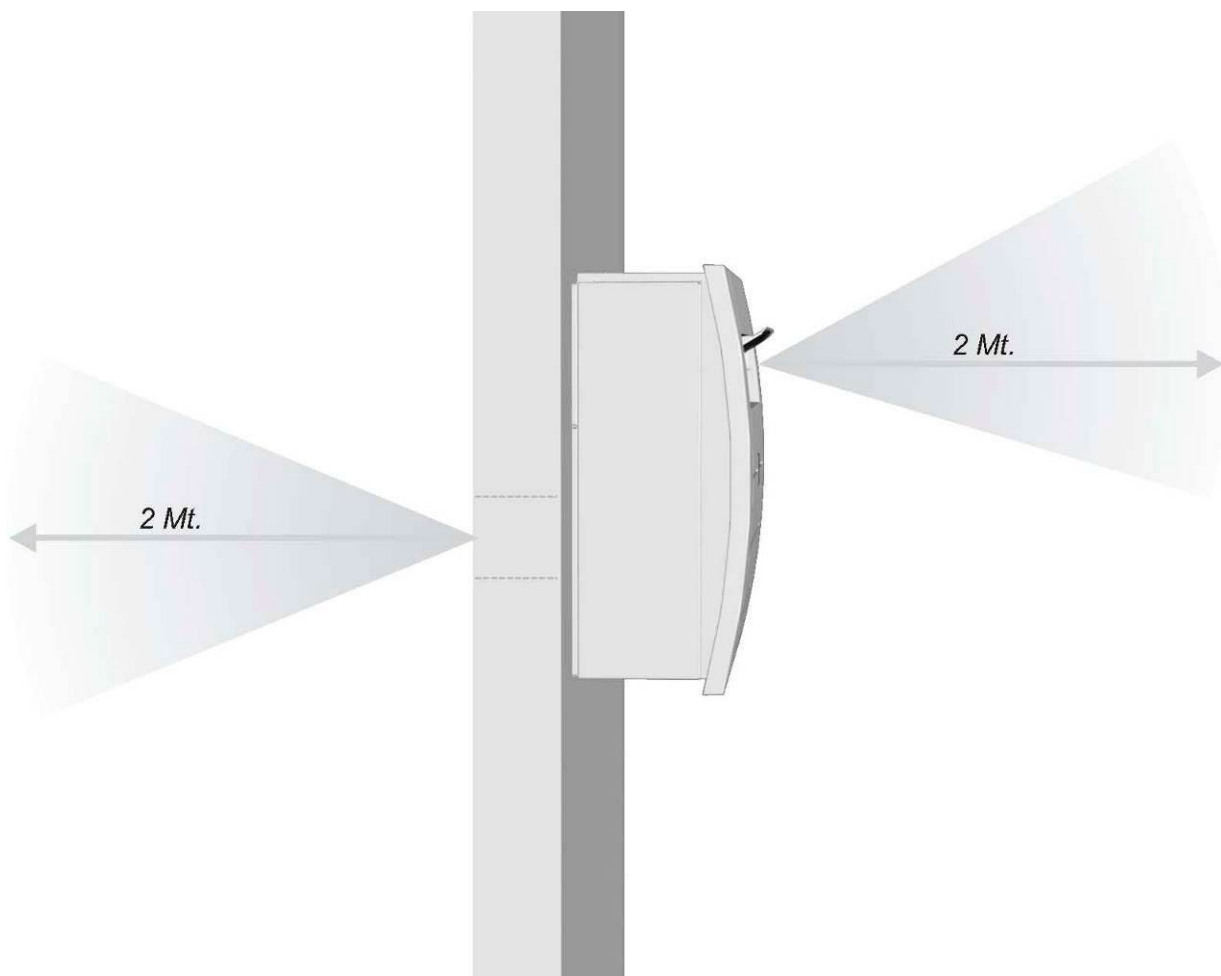
2.1 POSIZIONAMENTO DELL'UNITÀ

Per ottenere le migliori prestazioni dalla vostra macchina e per prevenire guasti e pericoli, essa deve essere posizionata in maniera corretta. Si prega di seguire scrupolosamente il presente manuale e le istruzioni sopra riportate, poiché la mancata osservanza delle stesse potrebbe causare potenziali problemi durante l'installazione.

- Il climatizzatore deve essere installato su un muro che abbia accesso all'ambiente esterno, con un minimo di spazio libero esterno di 2 metri. Per garantire una buona circolazione dell'aria, assicurarsi che non ci siano ostacoli nel raggio di 2 metri.
- L'unità deve essere installata rispettando le distanze illustrate sulla maschera di carta fornita.
- Il muro sul quale l'unità sarà installata deve essere robusto ed in grado di sopportare il peso stesso dell'unità.

Dopo aver scelto il posto più adatto all'installazione dell'unità, come prima descritto, controllare che i fori nel muro possano essere praticati senza interferenza con eventuali altre strutture o installazioni (travi, tubazioni, reti elettriche simili).

Assicurarsi che non ci siano ostacoli che possano ostruire la circolazione dell'aria nei tubi in uscita del climatizzatore, come per esempio: piante, foglie, tubi di scarico, griglie o simili. Qualsiasi cosa provochi ostruzione o difficoltà alla libera circolazione dell'aria potrebbe interferire con il corretto funzionamento dell'unità.

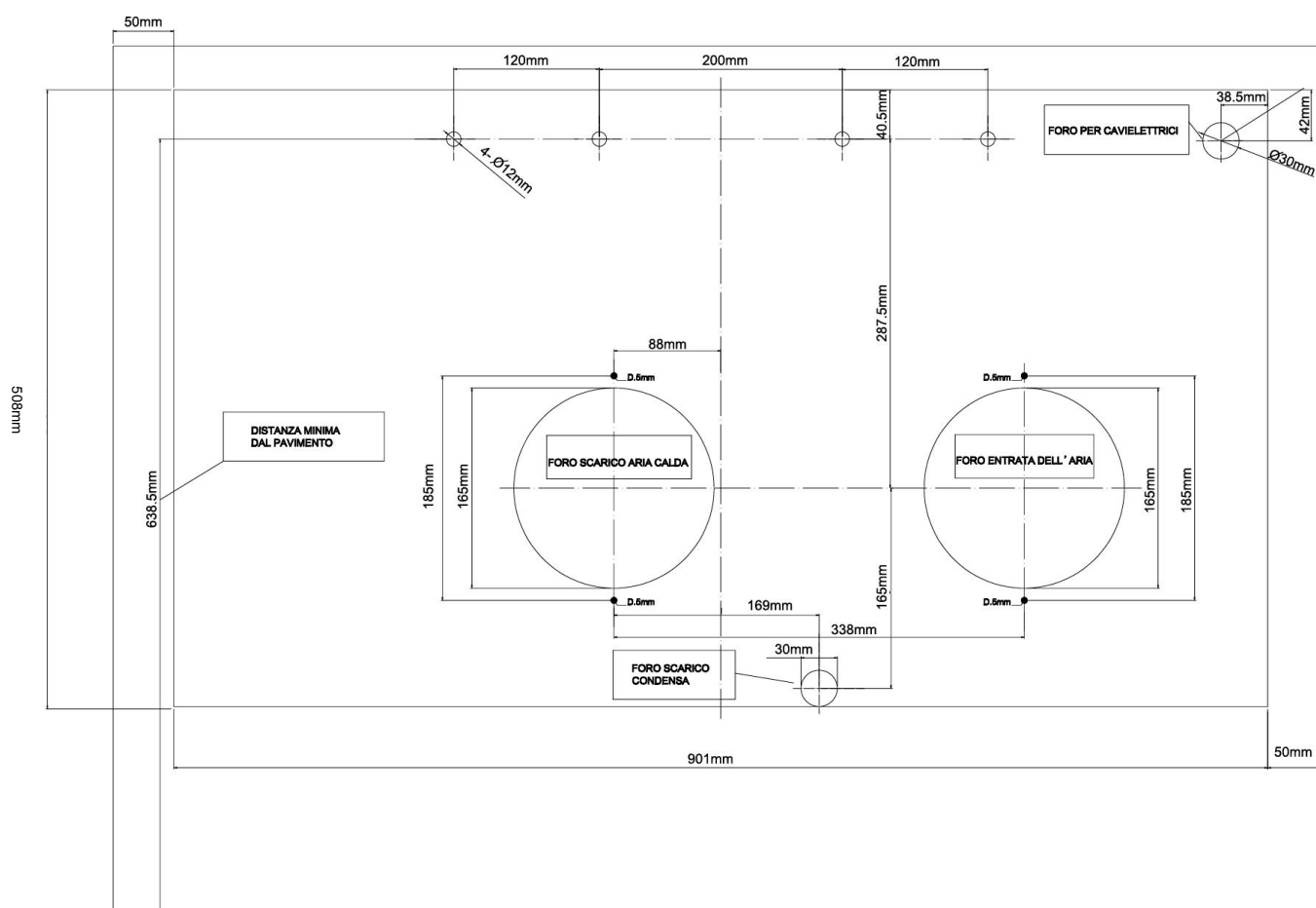


2. 2 MASCHERA DI FISSAGGIO

Fissare la maschera di fissaggio al muro dopo aver verificato attentamente le seguenti :

- Non praticare alcun foro al muro, se non dopo essersi assicurati al 100% che non ci siano ostacoli nella zona nella quale si intenda effettuare l'operazione stessa. Assicurarsi anche che non ci siano ostruzioni che possano essere nascoste nella costruzione stessa del muro, come per esempio: cavi elettrici, tubazioni del gaso travi di supporto.
- Utilizzare sempre una bolla, poiché l'unità deve essere posizionata scrupolosamente a livello.
- Rispettare attentamente le istruzioni di installazione e soprattutto le misure.

Maschera di fissaggio(inclusa negli accessori)



2. 3 PRATICARE I FORI NEL MURO

Importante: sei buchi nel muro non devono essere praticati al piano terra ma a piani superiori, assicurarsi che la zona sia controllata e sorvegliata durante il perfezionamento ed il completamento di questa operazione.

FORI DI ENTRATA ED USCITA

- Questa operazione deve essere intrapresa tramite l'utilizzo di appropriati attrezzi (trapano con punta diamantata o carotatrici a rotazione regolabile).
- Fissare la maschera al muro assicurandosi che la distanza dal muro e dal soffitto siano rispettate e mantenendo la stessa in posizione perfettamente orizzontale con l'aiuto di una bolla.
- Utilizzare un foro guida per evidenziare il centro di ogni foro che deve essere praticato.
- Utilizzare una carota con diametro 165 mm per praticare rispettivamente il foro di entrata e di uscita dell'aria.
- Si raccomanda di praticare i fori con una leggera inclinazione di 3-5 gradi verso l'esterno, per prevenire qualsiasi reflusso di acqua di condensa dai tubi.



FORO DRENAGGIO CONDENSA

Durante il funzionamento, l'unità produce acqua di condensa che deve essere smaltita per permettere alla macchina di funzionare correttamente. E' necessario praticare un foro di diametro 30mm attraverso il muro nella posizione indicata dalla maschera di fissaggio. Il drenaggio della condensa si completerà grazie alla gravità. Per questa ragione è essenziale che la linea di drenaggio sia inclinata verso il basso per almeno il 3% della propria lunghezza.



FISSAGGIO DEL SUPPORTO AL MURO

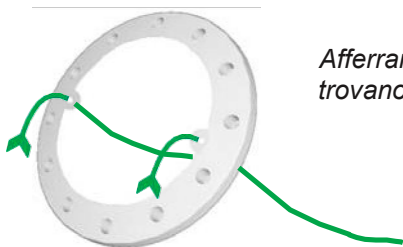
- ! Per ancorare il supporto al muro, utilizzare preferibilmente 4 buchi evidenziati in colore nero sulla maschera di fissaggio.
- ! Le viti di fissaggio fornite richiedono di praticare fori di 12mm : il muro dovrebbe essere preventivamente ispezionato per determinare se le viti in dotazione sono utilizzabili se risulta più utile usare un diverso tipo di ancoraggio.
- ! Il produttore non è in ogni caso responsabile di eventuali danni derivanti da una sottostima dell'ancoraggio della macchina al muro al momento dell'installazione.



2.4 INSTALLAZIONE DEI TUBI DELLE GRIGLIE

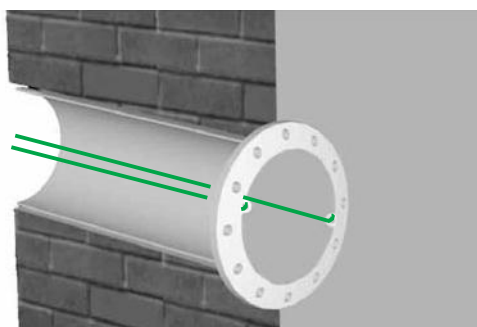
Dopo aver praticato i fori, i tubi plastici in dotazione con l'unità devono essere posizionati dentro il muro. Il tubo con diametro 160mm (scarico dell'aria calda) deve essere sistemato nel foro posto nella parte sinistra, mentre il tubo con diametro 150mm (aspirazione aria) è da sistemarsi nel foro posto nella parte destra. La lunghezza dei tubi deve essere di 10mm in meno rispetto alla profondità del muro; utilizzare una normale sega per tagliare la parte in eccesso e portare i tubi alla corretta lunghezza.

Tramite le viti fornite nel kit, avvitare le griglie rigide direttamente all'estremità dei tubi plastici.



Afferrare l'anello in gomma ed inserire le corde in nylon attraverso i due fori che si trovano sull'anello stesso; assicurarsi che le corde siano ben fissate.

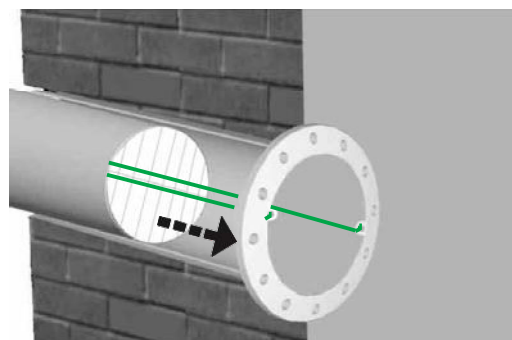
Piegare l'anello in gomma a metà, mantenendo tirate le corde di nylon con l'altra mano.



Inserire il braccio nel foro praticato nel muro e spingere l'anello verso l'esterno; tirare delicatamente verso di sé le corde in nylon e manipolare l'anello in gomma fino a che si adatterà al muro esterno.

Se l'installazione dell'unità è prevista per il piano terra, gli anelli in gomma possono essere semplicemente installati dall'esterno, avvitandoli direttamente al muro esterno con viti 6mm relativi ancoraggi, per prevenirne la rimozione o la disinstallazione.

Afferrare il tubo plastico con diametro 150mm con la griglia rigida già fissata; le corde di nylon devono passare attraverso la griglia del tubo plastico e mantenersi sempre tese, mentre il tubo viene inserito nel foro posto sulla parte destra del muro. Spingere il tubo verso l'esterno, fino a che non sarà in contatto con l'anello in gomma.



IMPORTANTE :

Poiché il diametro del tubo è quasi lo stesso del foro di 165mm praticato nel muro, potrebbe essere necessario forzare leggermente l'introduzione del tubo, usando in alcuni casi un martello di gomma ed un piccolo pezzo di legno per inserire delicatamente il tubo nel foro.

Nel caso l'inserimento dovesse risultare troppo difficoltoso, utilizzare la carota in modo da allargare leggermente il diametro interno del foro.

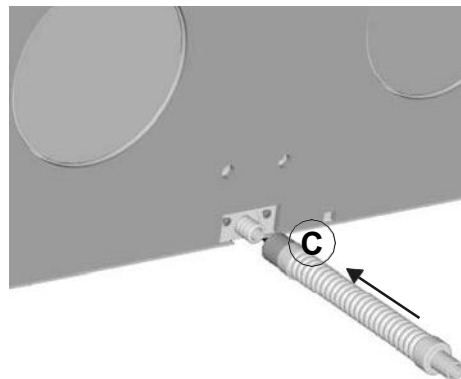
Dopo che il tubo è stato installato attraverso il muro, centrarlo nel foro e procedere ad isolare e sigillare il perimetro utilizzando schiuma poliuretana: questa operazione impedirà infiltrazioni di aria ed umidità.

Seguire la stessa procedura per posizionare il tubo di sinistra (tubo di scarico), utilizzando il tubo con diametro 160mm in dotazione.

2. 5 INSTALLAZIONE SCARICO CONDENZA

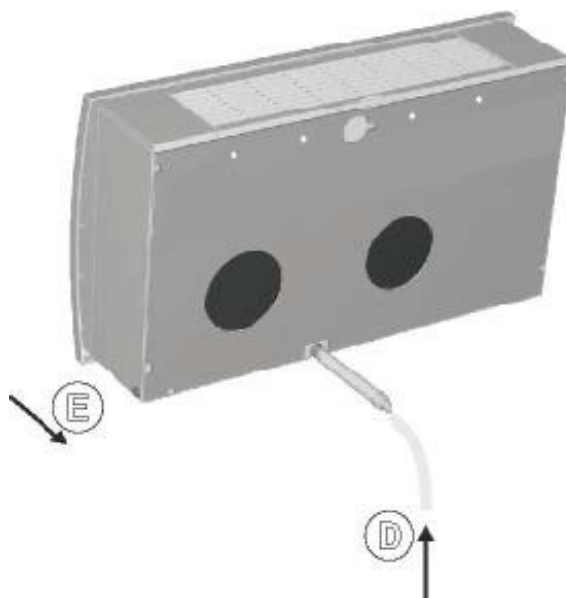
Per completare la linea di drenaggio, agganciare lo scarico al tubo in dotazione (C). Una estensione aggiuntiva (D) con diametro interno 16mm può essere aggiunta, se necessaria.

Se lo scarico si riversa direttamente in un recipiente (tanica o simile), questo contenitore non deve essere sigillato ed il tubo di scarico non deve rimanere immerso nell'acqua.



Installare l'estensione (D) del tubo di condensa se richiesto.

La condensa fluirà verso il basso, per effetto della gravità (E).



2. 6 FISSAGGIO DELL'UNITA' AL SUPPORTO A MURO

IMPORTANTE : Considerando il notevole peso dell'unità, sollevarla preferibilmente con l'aiuto di un'altra persona, afferrandola sui fianchi, nella parte bassa.



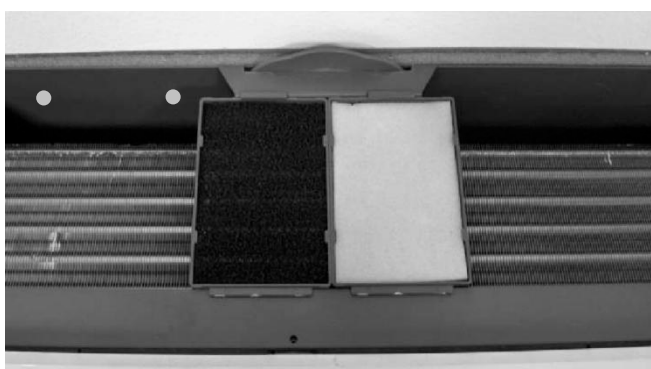
Inclinare leggermente l'unità per facilitare l'operazione di aggancio al supporto a muro. L'unità è provvista di tubo di drenaggio della condensa da agganciare al tubo di scarico che fuoriesce in basso, dal retro dell'unità : il tubo va inserito come descritto al paragrafo 2.5 e fatto passare attraverso il foro di diametro 30mm praticato precedentemente nel muro.

Il climatizzatore può essere ora fermamente posizionato contro il muro. Controllare attentamente l'installazione ed assicurarsi che il pannello isolante posteriore appoggi completamente contro il muro e che non ci siano fessurazioni nel retro dell'unità.



POSIZIONAMENTO DEI FILTRI :

Una volta completata l'installazione dell'unità, rimuovere la protezione ai filtri in dotazione e posizzarli come da figura sottostante.



3. USO E MANUTENZIONE

3.1 TELECOMANDO

Tutte le funzioni del climatizzatore possono essere controllate, impostate e regolate tramite il telecomando a raggi infrarossi.

IMPORTANTE : l'unità non può essere controllata senza il telecomando. Per questa ragione esso deve essere trattato con cura e riposto nell'apposito supporto fornito. In caso di malfunzionamento o smarrimento dello stesso, rivolgersi ad un Centro di Assistenza Autorizzato per acquistarne uno nuovo.

INSERIMENTO E CAMBIO DELLE BATTERIE

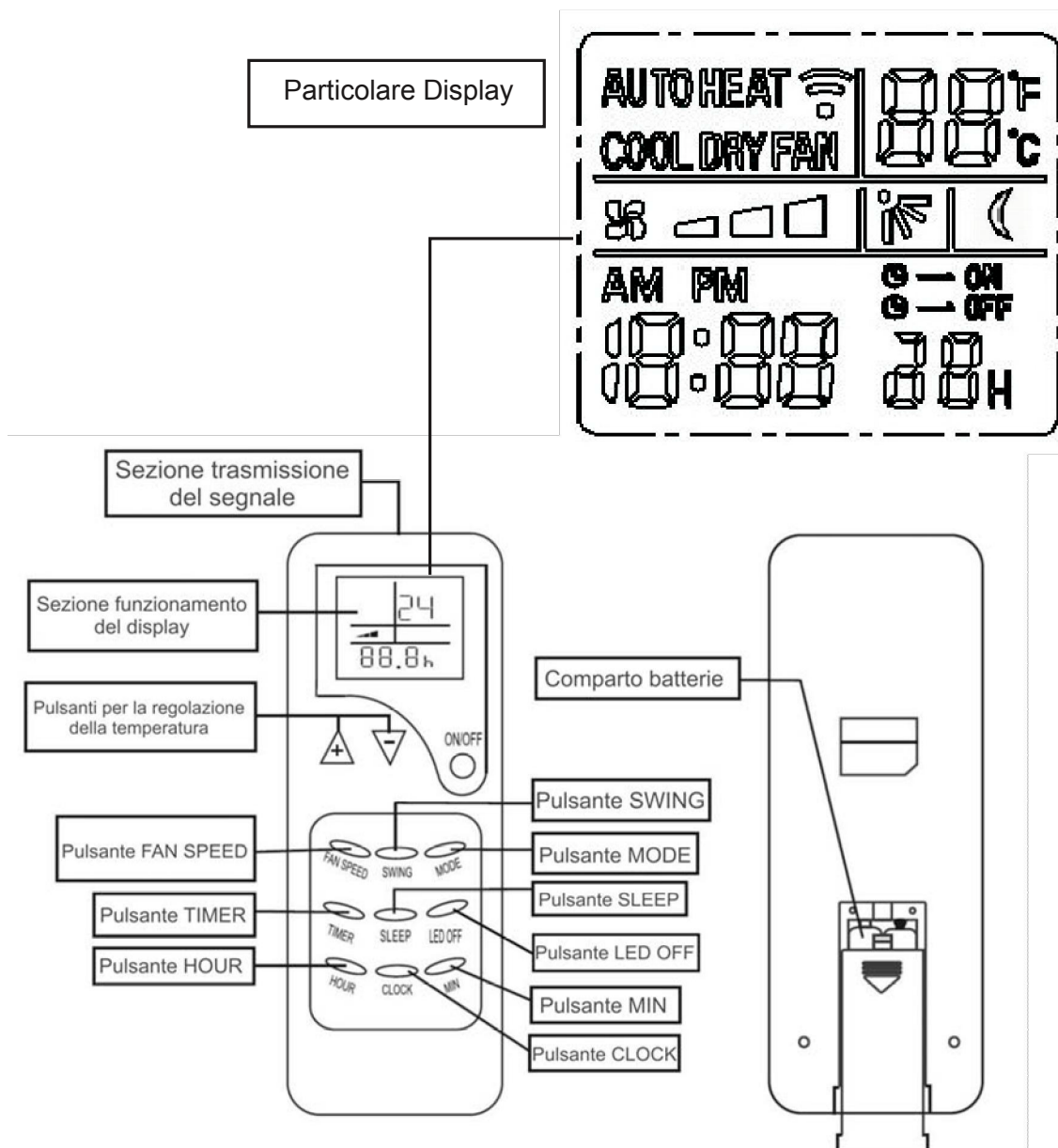
- Far scivolare verso il basso il coperchio che si trova sulla parte posteriore del telecomando per raggiungere il vano batterie.

- Inserire le due batterie in dotazione.

- Riposizionare il coperchio.

- Le batterie esaurite devono essere smaltite responsabilmente.

- Dopo aver inserito le batterie, il display del telecomando lampeggerà alternativamente "COOL" e "HEAT": per impostare correttamente il telecomando, premere il pulsante "MODE" quando la scritta "HEAT" lampeggia sul display del telecomando.



3. 2 ISTRUZIONI PER L'USO CON TELECOMANDO

Impostazione dell'orario: accendere il telecomando usando il pulsante **ON/OFF**.

Impostare l'orario premendo il pulsante **CLOCK**, quindi regolare l'orario utilizzando il pulsante **HOUR** per selezionare l'ora ed il pulsante **MIN** per selezionare i minuti.

I pulsanti ▲▼ devono essere utilizzati per incrementare/diminuire le ore ed i minuti.

Confermare l'impostazione oraria premendo nuovamente il pulsante **CLOCK**.

Selezionare quindi la funzione desiderata premendo il pulsante **MODE** tra :

- **COOL - DRY - FAN - HEAT - AUTO** -

Una volta selezionata la funzione, selezionare tramite i pulsanti ▲▼ la temperatura adatta al raggiungimento del vostro benessere: queste temperature dipendono dalle esigenze personali e possono essere regolate durante il funzionamento dell'unità.




In modalità automatica (**AUTO**) le temperature non si possono regolare.

3. 3 FUNZIONE CLIMATIZZAZIONE

- Premere il pulsante **MODE** fino a selezionare la funzione climatizzazione, indicata dalla scritta **COOL** sul display del telecomando.

- Premere i pulsanti ▲▼ per selezionare la temperatura desiderata nell'ambiente.

Quando la temperatura è stata regolata, il display sull'unità mostra la temperatura selezionata per alcuni secondi, per poi ritornare alla temperatura presente in ambiente. La temperatura scenderà quindi grado per grado, fino al raggiungimento dell'impostazione dell'utente.


- Premere il pulsante **FAN SPEED** e selezionare la velocità di ventilazione tra alta , media  oppure bassa .

Se si sceglie la funzione automatica (**AUTO**), la velocità di ventilazione è automaticamente regolata per il raggiungimento della temperatura selezionata.

3. 4 FUNZIONE SLEEP

- Premere il pulsante **MODE** fino a selezionare la funzione climatizzazione (**COOL**) /riscaldamento (**HEAT**) / Automatico (**AUTO**).

- Premere i pulsanti ▲▼ per selezionare la temperatura desiderata nell'ambiente (non possibile in funzione **AUTO**).




- Premere il pulsante **SLEEP** del telecomando: in questa funzione, indicata dall'icona  la ventilazione è automaticamente impostata alla velocità più bassa.

- Premere nuovamente il pulsante **SLEEP** per la cancellazione di questa impostazione.

3. 5 FUNZIONE RISCALDAMENTO

- Premere il pulsante **MODE** fino a selezionare la funzione riscaldamento, indicata dalla scritta **HEAT** sul display del telecomando.

- Premere i pulsanti ▲▼ per selezionare la temperatura desiderata nell'ambiente.

- Premere il pulsante **FAN SPEED** e selezionare la velocità di ventilazione tra alta , media  oppure bassa .

Se si sceglie la funzione automatica (**AUTO**), la velocità di ventilazione è automaticamente regolata per il raggiungimento della temperatura selezionata.

Quando la temperatura è stata regolata, il display sull'unità mostra la temperatura selezionata per alcuni secondi, per poi ritornare alla temperatura presente in ambiente. La temperatura aumenterà quindi grado per grado, fino al raggiungimento dell'impostazione dell'utente.

Quando l'unità viene accesa in funzione riscaldamento, essa subirà **un ritardo di circa tre minuti** all'accensione: questo ritardo fa parte del normale funzionamento della macchina.

3. 6 FUNZIONE DEUMIDIFICAZIONE

- Premere il pulsante **MODE** fino a selezionare la funzione deumidificazione, indicata dalla scritta **DRY** sul display del telecomando.

Questa modalità alterna cicli di climatizzazione e ventilazione per ottenere la deumidificazione dell'ambiente senza alterare considerevolmente la temperatura.




L'operazione avviene in modo completamente automatico e l'unità si regola alla velocità di ventilazione più bassa.

Se la temperatura ambiente supera la temperatura selezionata tramite il telecomando, l'unità opera in funzione climatizzazione e la ventilazione è automaticamente regolata alla velocità più bassa.

Se la temperatura ambiente è più bassa di 2°C di quella selezionata tramite il telecomando, l'unità si arresta.

Se la temperatura ambiente è più alta o più bassa di 2°C di quella selezionata tramite il telecomando, l'unità alternerà cicli di climatizzazione (durata 6 minuti) e ventilazione a bassa velocità (durata 4 minuti).

3. 7 FUNZIONE VENTILAZIONE








- Premere il pulsante **MODE** fino a selezionare la funzione ventilazione, indicata dalla scritta **FAN** sul display del telecomando.
- Premere il pulsante **FAN SPEED** e selezionare la velocità di ventilazione tra alta , media  oppure bassa .

3. 8 FUNZIONE AUTO



- Premere il pulsante **MODE** fino a selezionare la funzione automatica, indicata dalla scritta **AUTO** sul display del telecomando.
- In questa modalità il climatizzatore funzionerà per mantenere una temperatura ambiente compresa tra i 20°C ed 25°C.
- Se la temperatura ambiente si trova al di sotto di 22°C l'unità opererà in riscaldamento, se al di sopra dei 26°C l'unità opererà in climatizzazione.
- Se invece la temperatura ambiente dovesse trovarsi compresa tra i 22°C ed i 24°C, l'unità opererà semplicemente in funzione ventilazione, per garantire il ricircolo dell'aria nell'ambiente.

3. 9 FUNZIONAMENTO DEL TIMER

SPEGNIMENTO AUTOMATICO DELL'UNITÀ


- A macchina accesa, premere il pulsante **MODE** e selezionare la funzione desiderata.
 - Premere i pulsanti   e selezionare la temperatura desiderata nell'ambiente.
 - Premere il pulsante **FAN SPEED** e selezionare la velocità di ventilazione tra alta , media  oppure bassa .
- (Se si sceglie **AUTO**, la velocità di ventilazione è automaticamente regolata per il raggiungimento della temperatura selezionata).
- Premere il pulsante **TIMER** fino a che sul display del telecomando non appare la scritta  - **OFF**, quindi premere il pulsante **HOUR** per impostare l'orario di spegnimento. Ogni pressione del pulsante **HOUR** corrisponde ad un incremento di un'ora.
 - Una volta giunto l'ora impostata, l'unità si spegnerà automaticamente.
- L'impostazione del timer può essere cancellata premendo nuovamente il pulsante **TIMER** fino alla scomparsa dell'icona  - **OFF** dallo schermo del telecomando.

ACCENSIONE AUTOMATICA

- A unità accesa, selezionare la funzione desiderata tramite il pulsante **MODE**.
- Spegnerne l'unità.
- Premere il pulsante **TIMER** fino a che sul display del telecomando non appare la scritta  - **ON**, quindi premere il pulsante **HOUR** per impostare l'orario di accensione. Ogni pressione del pulsante **HOUR** corrisponde ad un incremento di un'ora.
- Una volta giunta l'ora impostata, l'unità si accenderà automaticamente nella funzione precedentemente impostata.
- L'impostazione del timer può essere cancellata premendo nuovamente il pulsante **TIMER** fino alla scomparsa dell'icona  - **ON** dallo schermo del telecomando.

Le funzioni di spegnimento ed accensione automatica non possono essere attivate contemporaneamente.

3.10 FUNZIONE SWING

Se si desidera attivare l'oscillazione del deflettore centrale sull'unità per incrementare il movimento d'aria, premere il pulsante **SWING**: sul display del telecomando apparirà l'icona . Il deflettore comincerà quindi ad oscillare in modo automatico per una migliore distribuzione del flusso d'aria. Per arrestare l'oscillazione del deflettore, premere nuovamente il pulsante **SWING**.

3.11 FUNZIONE LED OFF

Se si desidera spegnere il display sull'unità, la cui luminosità potrebbe arrecare fastidio specialmente durante il funzionamento nelle ore notturne, premere il pulsante **LED OFF**; in questo modo l'unità continuerà a funzionare correttamente, ma con il display spento. Perché il display si riattivi e ritorni a funzionare normalmente, è sufficiente premere nuovamente il pulsante **LED OFF**.

Le temperature impostabili tramite il telecomando variano dai 17°C ai 31°C.

3. 12 MANUTENZIONE

MANUTENZIONE UNITA' INTERNA

PULIZIA DEI FILTRI :

I filtri devono essere puliti regolarmente affinché l'unità operi efficientemente. Si consiglia di effettuare l'operazione di pulizia almeno ogni due settimane.

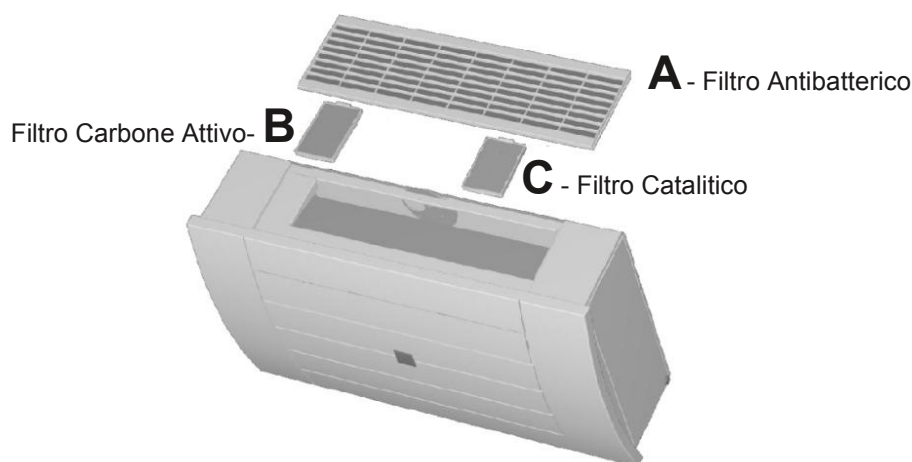
Procedimento :

- Disconnettere l'unità dalla rete elettrica.
- Estrarre i filtri.

Poiché ogni filtro è composto da tre diversi materiali, la pulizia dovrà essere effettuata come segue :

- Estrarre i filtri B/C dal loro alloggiamento.
- Pulire i filtri B/C con l'aiuto di un'aspirapolvere, prestando particolare attenzione a non danneggiarli.
- Pulire il filtro A lavandolo con acqua tiepida (max 40°C) e detergente neutro.
- Risciacquare il filtro A e lasciarlo asciugare all'aria (non esporlo ai raggi del sole diretti).
- Quando il filtro A sarà perfettamente asciutto, inserirlo insieme ai filtri B/C nell'alloggiamento.
- Inserire la griglia sull'unità fino a che sarà perfettamente posizionata.
- E' consigliabile sostituire i filtri annualmente.

ATTENZIONE : Non utilizzare il climatizzatore senza l'ausilio dei filtri poiché l'unità potrebbe riportare seri danni.



PULIZIA DELL'UNITA'

- Disconnettere l'unità dalla rete elettrica.
- Passare la superficie esterna solo con un panno leggermente umido.
- Non utilizzare panni abrasivi e/o solventi che potrebbero irrimediabilmente danneggiare le superfici.
- Non utilizzare panni eccessivamente bagnati o spugne, poiché eventuali ristagni d'acqua potrebbero danneggiare l'unità e comprometterne il livello di sicurezza.

MANUTENZIONE PERIODICA

Per mantenere inalterate le prestazioni del climatizzatore ed assicurarsi che l'unità funzioni in maniera corretta, si consigliano le seguenti operazioni :

- Una o due volte all'anno, controllare la batteria del condensatore e rimuovere gli eventuali residui di sporco utilizzando un'aspirapolvere od una spazzola a setole morbide.
- Nel caso di sporco ostinato, utilizzare acqua con aggiunta di detergente neutro, prestando particolare attenzione a non danneggiare le alette della batteria.

3. 13 RISOLUZIONE DI EVENTUALI PROBLEMI

PROBLEMI

POSSIBILI CAUSE/ RIMEDI

Il climatizzatore non funziona

- Errata impostazione del timer/ Controllare.
- Problemi nella rete elettrica/ Verificare la presenza di corrente.

Il climatizzatore non raffredda l'ambiente

- I filtri potrebbero essere sporchi/ Pulirli.
- La temperatura nella stanza è troppo elevata / Attendere che la temperatura si abbassi.
- La temperatura non è impostata correttamente / Controllare.

Strano odore nella stanza

- Le griglie potrebbero essere ostruite/ Controllare e rimuovere gli eventuali ostacoli.
- Presenza di umidità nella stanza proveniente da muri, tappeti, arredamentoo simili.

Perdita d'acqua dal climatizzatore

- Errata installazione dell'unità.
- Errata connessione del tubo di condensa.

Il telecomando non funziona

- Batterie scariche.
- Errato inserimento delle batterie nel telecomando.

Il climatizzatore comincia a funzionare solo dopo 3 minuti

- Attivazione della protezione dell'unità. Attendere 3 minuti ed il climatizzatore comincerà nuovamente a funzionare.

Led giallo lampeggiante

L'unità sta effettuando cicli di sbrinamento.

CODICI DI ERRORE

Possibili codici di errore segnalati dal display :

E2: sonda temperatura ambiente guasta

E4: sonda temperatura batteria guasta

E5: motore del ventilatore guasto

3.14 SERVICE & GARANZIA

- 1- **FABBRICANTE** garantisce ai propri clienti l'applicazione di tutti i diritti contenuti nella Direttiva Europea 1999/44/CE sulla vendita dei beni consumo, nonché dei diritti previsti dalle norme nazionali in materia. In particolare sono coperti da garanzia tutti i possibili difetti di conformità di fabbricazione presenti nel prodotto al momento della vendita che si manifestino nei primi 2 anni dalla di acquisto. Per difetto di fabbricazione s'intende un difetto riconosciuto tale ad insindacabile giudizio del CAT autorizzato.
- 2- La conformità del prodotto verrà ripristinata senza alcun onere per il cliente per manodopera materiale nonché per le spese di intervento tecnico a domicilio, limitatamente ai prodotti per i quali tale servizio sia previsto. In caso di intervento a domicilio, l'acquirente è tenuto a corrispondere il "diritto di chiamata" in vigore alla data dell'intervento.
- 3- Per esercitare i diritti di cui sopra il cliente dovrà rivolgersi alla rete di Centri Assistenza Autorizzati ed esibire unitamente al presente "certificato" un documento valido ai fini fiscali rilasciato dal rivenditore e comprovante la data di acquisto del prodotto e di installazione del prodotto (scontrino, ricevuta fiscale, fattura). La mancata esibizione del presente certificato e del documento comprovante la data di acquisto, comporterà l'addebito di tutte le spese di riparazione a carico dell'acquirente.
- 4- Sono esclusi dalla presente garanzia tutti i malfunzionamenti e/o i danni all'apparecchio attribuibili alle seguenti cause:
- A) Operazione di trasporto;
 - B) Mancata esecuzione degli interventi di manutenzione ordinaria e periodica richiesti da leggi e regolamenti locali, mancato rispetto di accorgimenti rientranti nell'ordinaria prassi di manutenzione, negligenza e trascuratezza nell'uso;
 - C) Usura anomala o degrado;
 - D) Mancata osservanza delle istruzioni e avvertenze fornite da con l'apparecchio;
 - E) Mancato rispetto delle specifiche d'installazione e di ogni altra indicazione o istruzione riportata sulle note tecniche a corredo dell'apparecchio;
 - F) Errato dimensionamento, rispetto all'uso, o difetti nell'installazione ovvero mancata adozione di accorgimenti necessari per garantire l'esecuzione a regola d'arte;
 - G) Manomissioni, interventi, manutenzioni operate da personale non autorizzato;
 - H) Uso anomalo o improprio dell'apparecchio, collocazione dello stesso in locali umidi, polverosi o comunque non idonei alla sua corretta conservazione, mancata adozione degli ordinari accorgimenti necessari al suo mantenimento in buono stato;
 - I) Ulteriori danni dovuti a interventi dell'utente stesso nel tentativo di porre rimedio al guasto iniziale;
 - J) Aggravio dei danni causato dall'ulteriore utilizzo dell'apparecchio da parte dell'utente una volta che si è manifestato il difetto;
 - K) Utilizzo di parti di ricambio, componenti ed accessori non originali o non consigliati da (non può essere richiesta la sostituzione o la riparazione del pezzo non originale) e danni provocati all'apparecchio dall'uso degli stessi;
 - L) Anomalo difettoso funzionamento dell'alimentazione elettrica o idraulica;
 - M) Corrosioni, incrostazioni o rotture provocate da correnti vaganti, condense, aggressività o acidità dell'acqua, trattamenti disincrostanti effettuati impropriamente, mancanza d'acqua, depositi di fanghi o calcare;
 - N) Cause di forza maggiore quali gelo, surriscaldamento, incendio, furto, fulmini, atti vandalici, incidenti, caso fortuito, ecc.;
 - O) Inefficienza di parti dell'impianto da cui dipende l'apparecchio;
 - P) Impianti idraulici e/o elettrici non rispondenti alle norme vigenti;

Eventuali interventi tecnici sul prodotto per l'eliminazione dei suddetti malfunzionamenti e danni conseguenti dovranno, pertanto, essere concordati con il Centro Assistenza Autorizzato, il quale si riserva di accettare o meno il relativo incarico, ed in ogni caso non saranno effettuati a titolo di garanzia, bensì di assistenza tecnica da prestare alle condizioni eventualmente e specificatamente concordate secondo le tariffe in vigore per lavori da effettuare. Saranno poste inoltre a carico dell'utente le spese che si dovessero rendere necessarie per rimediare a suoi errati interventi tecnici, a manomissioni o, comunque, fattori dannosi per l'apparecchio non riconducibili a difetti originari. Impregiudicati gli eventuali limiti imposti da leggi o regolamenti locali, rimane inoltre esclusa ogni garanzia di contenimento dell'inquinamento atmosferico e acustico. Si precisa che eventuali interventi sugli impianti saranno di competenza esclusiva dell'installatore.

Qualsiasi forma di garanzia decade dopo anno dall'uscita del prodotto dal listino ufficiale

Per eventuali controversie riguardanti questo certificato, è esclusivamente competente il foro di Rovereto

N.B. Il fabbricante si riserva il diritto di apportare questo libretto d'istruzioni, in qualsiasi momento e senza preavviso, modifiche dovute a miglioramenti di programmi e/o apparecchiature o ad errori topografici, imprecisioni nei contenuti. Tali modifiche verranno incorporate in edizioni future della guida per l'utente. Pertanto non ci si assume la responsabilità per tali errori e/o imprecisioni. Inoltre, tutte le operazioni necessarie a garantire l'accessibilità in sicurezza alle unità da parte del Personale di Assistenza Tecnica sono a carico del cliente.



INFORMAZIONE AGLI UTENTI DI TIPO “DOMESTICO”

**Ai sensi del Decreto Legislativo 25 Luglio 2005, n.151
“Attuazione delle Direttive 2002/95/CE e 2003/108/CE, relative
alla riduzione dell’uso di sostanze pericolose nelle apparecchiature
elettriche ed elettroniche, nonché allo smaltimento dei rifiuti”**

Il simbolo del cassonetto barrato riportato sull’apparecchiatura o sulla sua confezione indica che il prodotto alla fine della propria vita deve essere raccolto separatamente dagli altri rifiuti.

L’utente dovrà, pertanto, conferire l’apparecchiatura giunta a fine vita agli idonei centri di raccolta differenziata dei rifiuti elettronici ed elettrotecnici, oppure riconsegnarla al rivenditore al momento dell’acquisto di una nuova apparecchiatura di tipo equivalente, in ragione di uno ad uno.

L’adeguata raccolta differenziata per l’avvio successivo dell’apparecchiatura dismessa al riciclaggio, al trattamento ed allo smaltimento ambientalmente compatibile, contribuisce ad evitare possibili effetti negativi sull’ambiente e sulla salute e favorisce il reimpiego e/o riciclo dei materiali di cui è composta l’apparecchiatura.

Lo smaltimento abusivo del prodotto da parte dell’utente comporta l’applicazione delle sanzioni amministrative previste dalla normativa vigente.

INFORMAZIONE AGLI UTENTI DI TIPO “PROFESSIONALE”

**Ai sensi del Decreto Legislativo 25 Luglio 2005, n.151
“Attuazione delle Direttive 2002/95/CE e 2003/108/CE, relative
alla riduzione dell’uso di sostanze pericolose nelle apparecchiature
elettriche ed elettroniche, nonché allo smaltimento dei rifiuti”**

Il simbolo del cassonetto barrato riportato sull’apparecchiatura o sulla sua confezione indica che il prodotto alla fine della propria vita deve essere raccolto separatamente dagli altri rifiuti.

La raccolta differenziata della presente apparecchiatura giunta a fine vita è organizzata e gestita dal produttore. L’utente che vorrà disfarsi della presente apparecchiatura dovrà quindi contattare il produttore e seguire il sistema che questo ha adottato per consentire la raccolta separata dell’apparecchiatura giunta a fine vita. L’adeguata raccolta differenziata per l’avvio successivo dell’apparecchiatura dismessa al riciclaggio, al trattamento ed allo smaltimento ambientalmente compatibile, contribuisce ad evitare possibili effetti negativi sull’ambiente e sulla salute e favorisce il reimpiego e/o riciclo dei materiali di cui è composta l’apparecchiatura.

Lo smaltimento abusivo del prodotto da parte dell’utente comporta l’applicazione delle sanzioni amministrative previste dalla normativa vigente.



Don't miss the video presentations
of our air-conditioning units and
much more on our YouTube channel

<http://bit.ly/fintekvideo>



FINTEK
REDESIGN YOUR FEELINGS

via Tonso di Gualtiero, 46
47896 Faetano RSM
Tel +378 0549 901 950
commercialeitalia@finteksrl.com
www.finteksrl.com

WWW.FINTEKSRL.COM