

FINTEK
REDESIGN YOUR FEELINGS



SYDNEY

INSTALLATIE- EN GEBRUIKERSHANDLEIDING SYDNEY



MADE IN ITALY

1. ALGEMENE INFORMATIE

- 1.1 INLEIDING
- 1.2 BELANGRIJKE
VEILIGHEIDSINSTRUCTIES
- 1.3 ONTVANGST VAN DE GOEDEREN
- 1.4 AFHANDELING
- 1.5 LIJST MET ACCESSOIRES
- 1.6 TECHNISCHE KENMERKEN

2. INSTALLATIE

- 2.1 POSITIONERING VAN DE
AIRCONDITIONER
- 2.2 PAPIEREN SJABLOON
- 2.3 DE MUUR BOREN
- 2.4 BEVESTIGING VAN DE BEUGEL
- 2.5 MONTAGE VAN DE ROOSTERS
- 2.6 BEVESTIGING VAN
KUNSTSTOFPLAAT EN ISOLATIE
- 2.7 AANSLUITING AFVOERLEIDING
- 2.8 DE AIRCONDITIONER OP DE BEUGEL
MONTEREN
- 2.9 AANSLUITING VOOR
VOEDINGSKABEL
- 2.10 SYSTEEM VOOR FRISSE LUCHT
(OPTIONEEL)

3. GEBRUIK EN ONDERHOUD

- 3.1 INTRODUCTIE VAN LCD-
PICTOGRAMMEN
- 3.2 FUNCTIES VAN DE
AFSTANDSBEDIENING
- 3.3 VERWARMINGSMODUS
- 3.4 KOELMODUS
- 3.5 DROGE MODUS
- 3.6 VENTILATORMODUS
- 3.7 SLAAPMODUS
- 3.8 AUTOMATISCHE MODUS
- 3.9 TIMER-UIT-FUNCTIE
- 3.10 TIMER INGESCHAKELD
- 3.11 FUNCTIE VAN HET VOORPANEEL
- 3.12 INSTALLEER EN VERVANG DE
BATTERIJEN
- 3.13 FUNCTIE VOOR FRISSE LUCHT
(OPTIONEEL)
- 3.14 ONDERHOUD
- 3.15 HET OPLOSSEN VAN PROBLEMEN

1.1 INLEIDING

LET OP. Gooi de verpakking niet weg tot de installatie van de airconditioner is voltooid.

Controleer na het verwijderen van de verpakking of alle inhoud intact en compleet is. (Zie de lijst met accessoires). Als er onderdelen ontbreken, neem dan contact op met uw dealer.

Deze airconditioner is ontworpen om de lucht in een kamer te koelen of te verwarmen en mag alleen voor dit doel worden gebruikt.

De fabrikant kan niet aansprakelijk worden gesteld voor materiële schade of letsel aan personen of dieren als gevolg van onjuiste installatie, regeling en onderhoud of oneigenlijk gebruik. Deze airconditioner bevat R410A-koelmiddel: aan het einde van zijn levensduur moet de verwijdering van deze airconditioner plaatsvinden in overeenstemming met de strikte voorschriften voor de recycling van dit product. Wees voorzichtig tijdens de beschikking. Neem contact op met uw lokale overheid voor advies over regelgeving.

Schakel de airconditioner niet in voordat u de airconditioner volledig hebt gemonteerd en voordat u deze in de juiste bedrijfspositie hebt geïnstalleerd.

Controleer voordat u het apparaat in gebruik neemt of het correct geaard is, volgens de wetgeving die in het betreffende land van kracht is.

1.2 BELANGRIJKE VEILIGHEIDSINSTRUCTIES

Bij gebruik van elektrische apparaten, basisveiligheid

voorzorgsmaatregelen moeten altijd worden gevolgd:

Plaats geen voorwerpen op het product en laat geen voorwerpen de inlaat- of uitlaatopeningen belemmeren. Wees uiterst voorzichtig wanneer een product wordt gebruikt door of in de buurt van kinderen en huisdieren, en wanneer het product in bedrijf en zonder toezicht wordt achtergelaten.

Let op:

Voordat u het product in gebruik neemt, moet u de airconditioner uit de verpakking halen en controleren of deze in goede staat is.

Laat kinderen niet spelen met de verpakking, bijvoorbeeld plastic zakken.

Gebruik geen enkel product met een beschadigd snoer of stekker, of nadat de airconditioner niet meer werkt, is gevallen of op enigerlei wijze is beschadigd. Breng de airconditioner terug naar een erkend servicecentrum voor onderzoek en reparatie om gevaar te voorkomen. Probeer geen elektrische of mechanische functies van

deze airconditioner te repareren of aan te passen, omdat dan de garantie vervalt. Neem contact op met uw servicemonteur.

Gebruik het product altijd vanaf een voedingsbron met dezelfde spanning, frequentie en nominale waarde als aangegeven op het productidentificatieplaatje.

Deze airconditioner is niet bedoeld voor gebruik op natte of vochtige locaties.

Plaats de airconditioner niet in de buurt van open vuur, kook- of verwarmingstoestellen of een heet oppervlak.

Laat het netsnoer niet over de rand van een tafel of aanrecht hangen. Plaats de voedingskabel uit de buurt van een plek waar deze kan worden gestruikeld.

Leg de voedingskabel nooit onder een tapijt of vloerkleed. Gebruik de airconditioner niet in ruimtes waar benzine, verf of andere ontvlambare vloeistoffen worden gebruikt of opgeslagen. Voer geen reiniging of onderhoud uit en verkrijg geen toegang tot interne onderdelen totdat de airconditioner is losgekoppeld van het elektriciteitsnet.

Wijzig de veiligheids- of regelapparatuur niet zonder toestemming en instructies van de fabrikant van de airconditioner.

Trek, verwijder of verdraai niet aan de elektrische kabel die is aangesloten op de airconditioner, ook niet als deze is losgekoppeld van het elektriciteitsnet. Vermijd langdurig direct contact met de luchtstroom van de airconditioner en de gesloten ruimte zonder ventilatie gedurende een lange periode.

Reparatie- of onderhoudswerkzaamheden moeten worden uitgevoerd door een onderhoudsmonteur of door gekwalificeerde technici in overeenstemming met de instructies in dit boekje. Verander het apparaat niet, aangezien er gevaarlijke situaties kunnen ontstaan, terwijl de fabrikant van het apparaat niet aansprakelijk is voor eventuele schade of letsel.

Dit instructieboekje maakt integraal deel uit van het apparaat en moet daarom zorgvuldig worden bewaard en moet altijd bij het apparaat worden gevoegd in geval van overdracht aan een andere eigenaar of gebruiker of een andere installateur. Mocht het boekje beschadigd of verloren zijn, vraag dan een extra boekje aan.

1.3 ONTVANGST VAN DE GOEDEREN

De airconditioner wordt geleverd in een beschermende verpakking en wordt vergezeld van een handleiding. Deze handleiding maakt integraal deel uit van de airconditioner en moet daarom zorgvuldig worden gelezen en bewaard. Wanneer de airconditioner is uitgepakt, controleer dan of de airconditioner en het accessoirepakket compleet en onbeschadigd zijn.

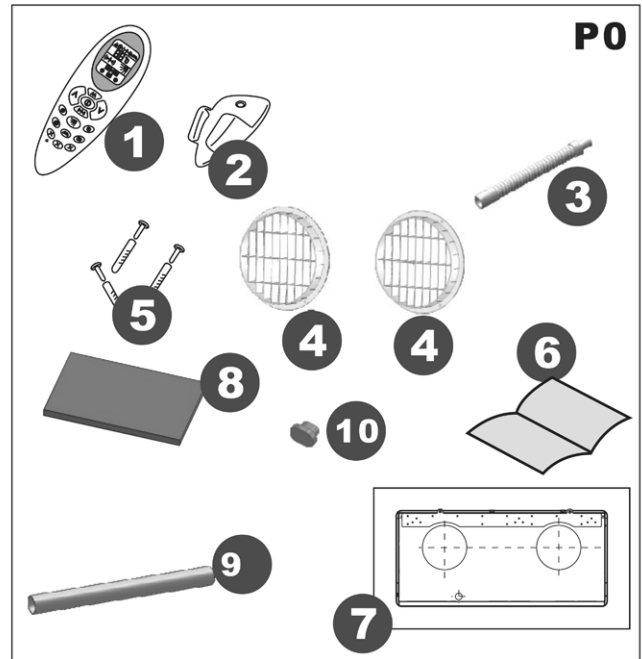
1.4 AFHANDELING

Wees u volledig bewust van het gewicht van de airconditioner voordat u probeert deze op te tillen. Neem alle nodige voorzorgsmaatregelen om schade aan het product of persoonlijk letsel te voorkomen. Het is raadzaam om de verpakking alleen te verwijderen als de airconditioner zich op het installatiepunt bevindt. Verwijder voorzichtig de plakstrips die op de airconditioner zijn aangebracht. Verpakkingsonderdelen moeten op de juiste manier worden weggegooid en mogen niet binnen het bereik van kinderen worden achtergelaten, aangezien ze een potentiële bron van risico vormen

1.5 LIJST MET ACCESSOIRES (P0)

- 1 AFSTANDSBEDIENING
- 1 HOUDER VOOR AFSTANDSBEDIENING
- 2 AFVOERLEIDING
- 3 EXTERN ROOSTER
- 4 SET SCHROEVEN
- 5 HANDLEIDING
- 6 PAPIERSJABLOON VOOR WANDBOREN
- 7 KUNSTSTOFPLAAT MET ISOLATIE (2 stuks) 628x500x15 mm
- 8 RUBBEREN BEKER

Kyoto kan alleen worden aangesloten op een voeding met een systeemimpedantie van niet meer dan 0,193 ohm. Raadpleeg indien nodig uw toeleveringsinstantie voor informatie over de impedantie van het systeem



Dit product is vervaardigd om te voldoen aan 2006/95/EG en aan de wijzigingen 92/31/EEG en 93/68/EEG



Afgedankte elektrische producten mogen niet met het huisvuil worden weggegooid. Recycleer alstublieft waar er voorzieningen zijn. Neem contact op met uw plaatselijke overheid of detailhandelaar voor advies over recycling.



gooid verantwoordelijk.

Alle batterijen die in de afstandsbediening worden gebruikt, bevatten materialen die schadelijk zijn voor het milieu. Ze moeten aan het einde van hun levensduur van de afstandsbediening worden verwijderd en worden wegge-

1.6 TECHNISCHE KENMERKEN (P1, P2)

Model	SYDNEY
Koelcapaciteit* W (BTU/h)	260 (8000)
Nominale spanning (V)	230
Opgenomen vermogen bij koeling* (W)	904
Geabsorbeerde stroom bij koeling* (A)	3.9
Opgenomen vermogen bij verwarming* (W)	790
Geabsorbeerde stroom bij verwarming* (A)	3.4
Luchtstroom (m3/h)	350
Geluidsniveau (dB/A)	48
Ontvochtigingscapaciteit* (L/24u)	12,5
Optionele temperatuur (afstandsbediening)	18-30 GRADEN
Zekering (T3, 15L)	250V
Koelmiddel	R410A
Global Warmer Potential (GWP)	1900
Afmetingen (lengte, hoogte, breedte) cm	95*43*19,5
Gewicht (kg)	40

* De bovenstaande gegevens kunnen zonder voorafgaande kennisgeving worden gewijzigd om de prestaties te verbeteren.

STANDAARD TESTOMSTANDIGHEDEN -EN 14511-

BEDRIJFSOMSTANDIGHEDEN IN KOEL- EN ONTVOCHTIGINGSMODUS

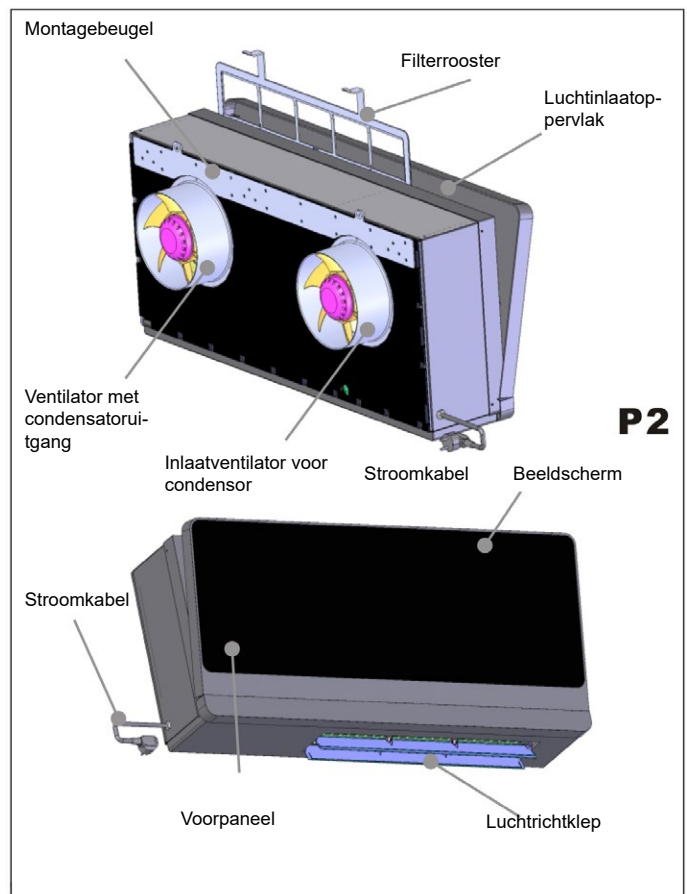
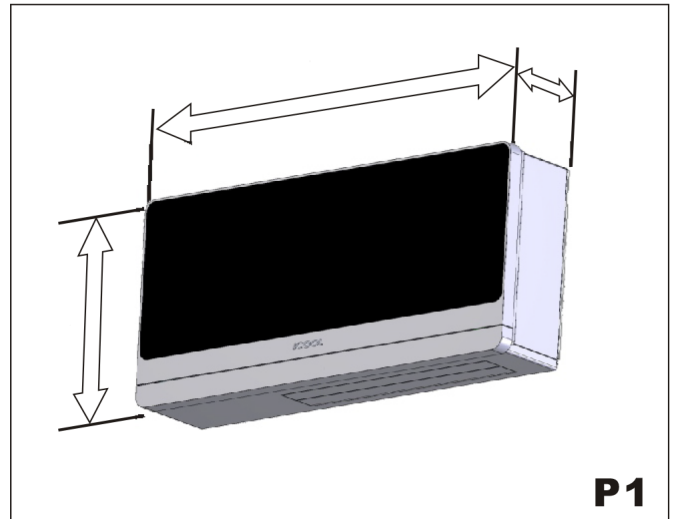
- Binnen 27°C DB; 19°C WB
- Buiten 35°C DB; 24°C WB

BEDRIJFSOMSTANDIGHEDEN IN VERWARMINGSMODUS

- Buiten 7°C DB; 6°C WB
- BINNEN 20°C DB



RODE LED-voeding is aangesloten
 De **GROENE LED**-compressor is ingeschakeld
 De **GELE LED**-timer is aan
 De nachtmodus van de **BLAUWE LED** is ingeschakeld



Op het display worden zowel de ingestelde temperatuur als de omgevingstemperatuur weergegeven. Nadat de ingestelde temperatuur is aangepast, knippert de insteltemperatuur 15 keer op het display, waarna het display de omgevingstemperatuur gedurende 70 seconden weergeeft. Daarna blijft het display uitgeschakeld tot de volgende aanpassing.

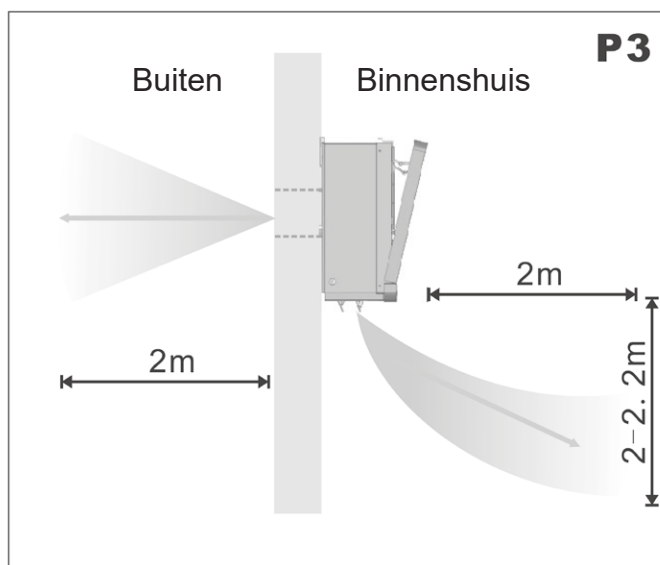
2.1 POSITIONERING VAN DE AIRCONDITIONER (P3)

Om de beste prestaties van uw airconditioner te behouden en storingen of gevaren te voorkomen, moet u de airconditioner op de juiste manier plaatsen. Volg de onderstaande richtlijnen en instructies volledig op, want als u dit niet doet, kan dit leiden tot mogelijke installatieproblemen.

- De airconditioner moet worden geïnstalleerd op een buitenmuur met toegang naar buiten met een vrije ruimte van minimaal 2 meter naar buiten.
- De airconditioner moet worden gemonteerd zodat er rondom ruimte overblijft, zoals geïllustreerd in het papieren sjabloon.
- De muur waarop de airconditioner is geïnstalleerd, moet stevig zijn en bestand zijn tegen het gewicht van de airconditioner.

Nadat u de beste plaats voor installatie hebt bepaald, zoals hierboven beschreven, moet u controleren of de muur in het gekozen gebied kan worden geboord zonder andere structuren of installaties (balken, piepen, leidingen, draden, enz.) te hinderen.

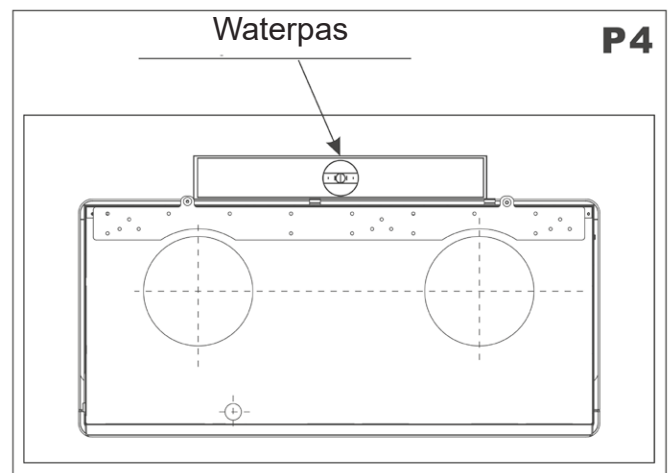
Zorg er ook voor dat er zich geen obstakels op de buitenmuur bevinden die de luchtcirculatie door de geboorde gaten kunnen belemmeren (bijvoorbeeld planten en hun bladeren, lamellen of panelen, afvoerleidingen, overlopen en roosters, enz.). Eventuele obstakels kunnen de correcte werking van de airconditioner belemmeren



2.2 PAPIEREN SJABLOON (P4)

Bevestig het sjabloon aan de muur nadat de volgende richtlijnen grondig zijn gecontroleerd.

- Boor geen gaten tot u er volledig zeker van bent dat er geen obstakels zijn in het gebied dat u wilt boren en dat er geen obstakels zijn die door de constructie van de muur verborgen kunnen worden, bijvoorbeeld: Elektrische bedrading, water- en gasleidingen of steunen of balken.
- Zorg ervoor dat een waterpas wordt gebruikt, aangezien de airconditioner waterpas moet worden ingesteld.
- Volg de volledige installatie-instructies.



Bevestig het sjabloon aan de muur en controleer de afstand tot de vloer of het plafond. Gebruik een proefboor om het midden van elk te boren kerngat te markeren. (Zie afbeelding P5)

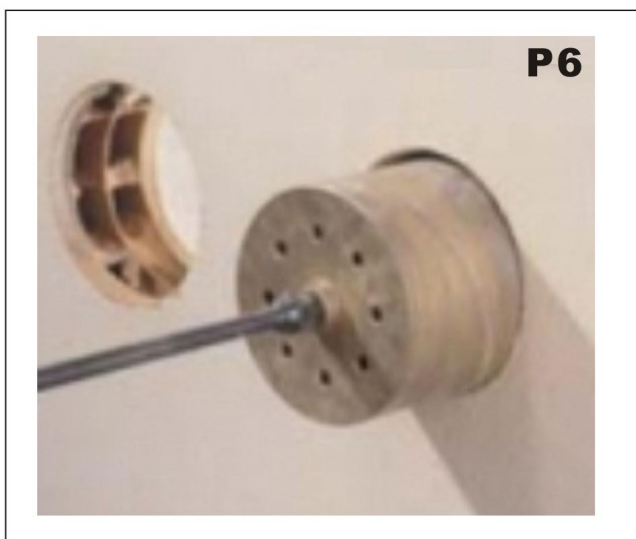


2.3 IN DE MUUR BOREN (P6, P7)

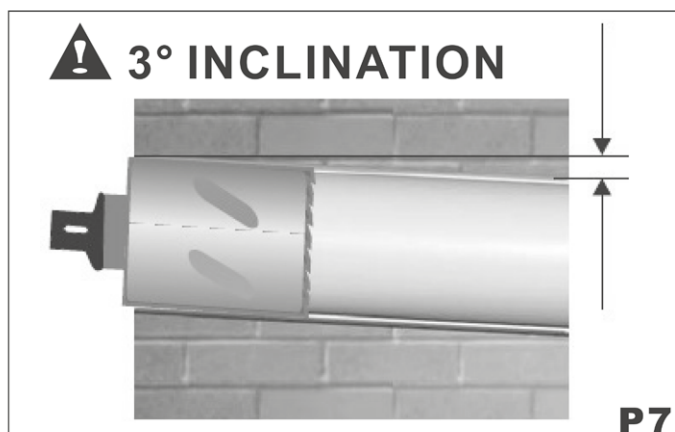
Let op: als u het gat boven de begane grond boort, zorg er dan voor dat een gebied is beveiligd en dat tijdens het boren de buitenruimte onder toezicht staat, totdat het boren is voltooid.

INLAAT- EN UITLAATGATEN (P6)

- Deze bewerking moet worden uitgevoerd met het juiste gereedschap (diamantboor of kernboormachine met hoog draaimoment en instelbare rotatiesnelheid).
- Gebruik een proefboor om het midden van elk te boren kerngat te markeren. Gebruik een kernboorkop met een diameter van 200 mm om de twee gaten voor de in- en afvoer van de lucht te boren.



Het wordt aanbevolen dat de gaten een licht neerwaartse helling van 3-5 graden hebben om terugstroming van water uit de leidingen te voorkomen.



Binnen en buiten
HELLINGSHOEK VAN 3°

AFVOERGAT (P8)

Deze airconditioner heeft een dubbel systeem om het condensaatvocht automatisch af te voeren. Lees de volgende instructies aandachtig door.

Boor een gat in de muur met een diameter van 30 mm op de positie die wordt aangegeven in het papieren sjabloon. Drainage vindt plaats door de zwaartekracht. **Om deze reden is het essentieel dat de afvoerleiding over de hele lengte een minimale neerwaartse helling heeft van minimaal 3 graden.** Met deze oplossing kunt u het condensaatvocht naar een geschikte plaats afvoeren om uw burelen geen problemen te bezorgen.



Deze afvoermethode wordt vaker gebruikt en de afvoerleiding gaat naar buiten waar het geen probleem is om deze aan te sluiten of af te voeren. Deze oplossing is geschikt voor warm land en normale koude temperaturen buiten.

GATEN VOOR MUURBEUGELS (P9)

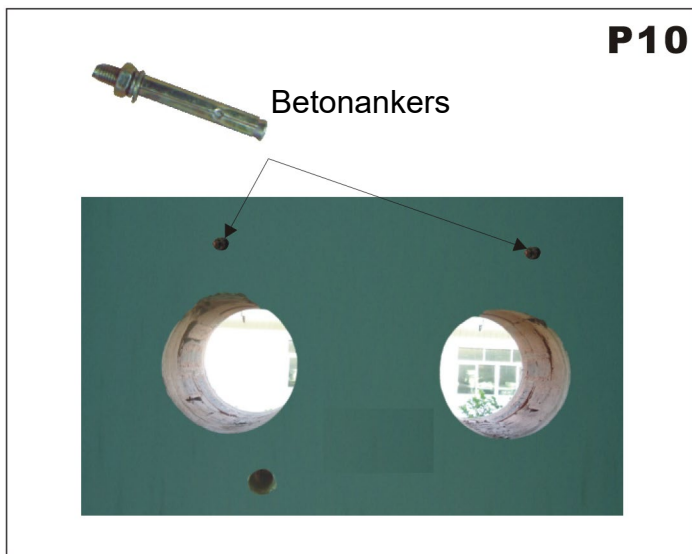


Boor de gaten om de bevestigingsbeugel aan de muur te verankeren met bij voorkeur de 26 gaten met een diameter van 8 mm die in het zwart zijn weergegeven op het papieren sjabloon. Aangezien de unit op een hoge muur wordt geïnstalleerd, wordt aanbevolen om alle gaten met ankerbouten te bevestigen.

2.4 BEVESTIGING VAN DE ANKERS (P10)

Steek de betonnen ankers in de gaten voor de unit en draai ze vast aan de binnenkant van de muur.

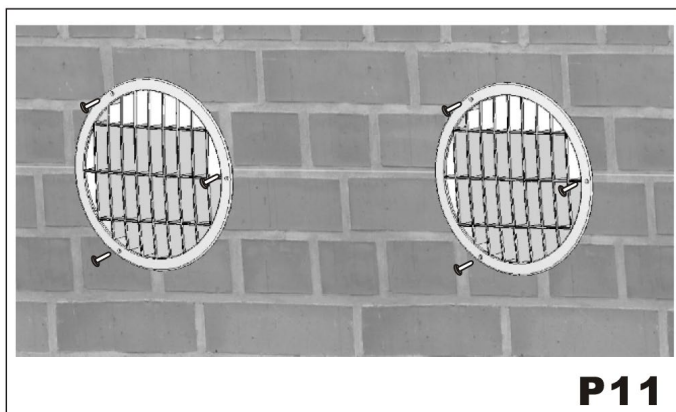
Voor de meegeleverde ankerbouten zijn gaten van 10 mm nodig; de muur moet worden geïnspecteerd om te bepalen of de meegeleverde bouten nuttig zijn of dat het nodig is om een andere verankering te gebruiken. De fabrikant is niet aansprakelijk in geval van onderschatting van de structurele consistentie van de verankering die tijdens de installatie is aangebracht.



2.5 MONTAGE VAN DE ROOSTERS

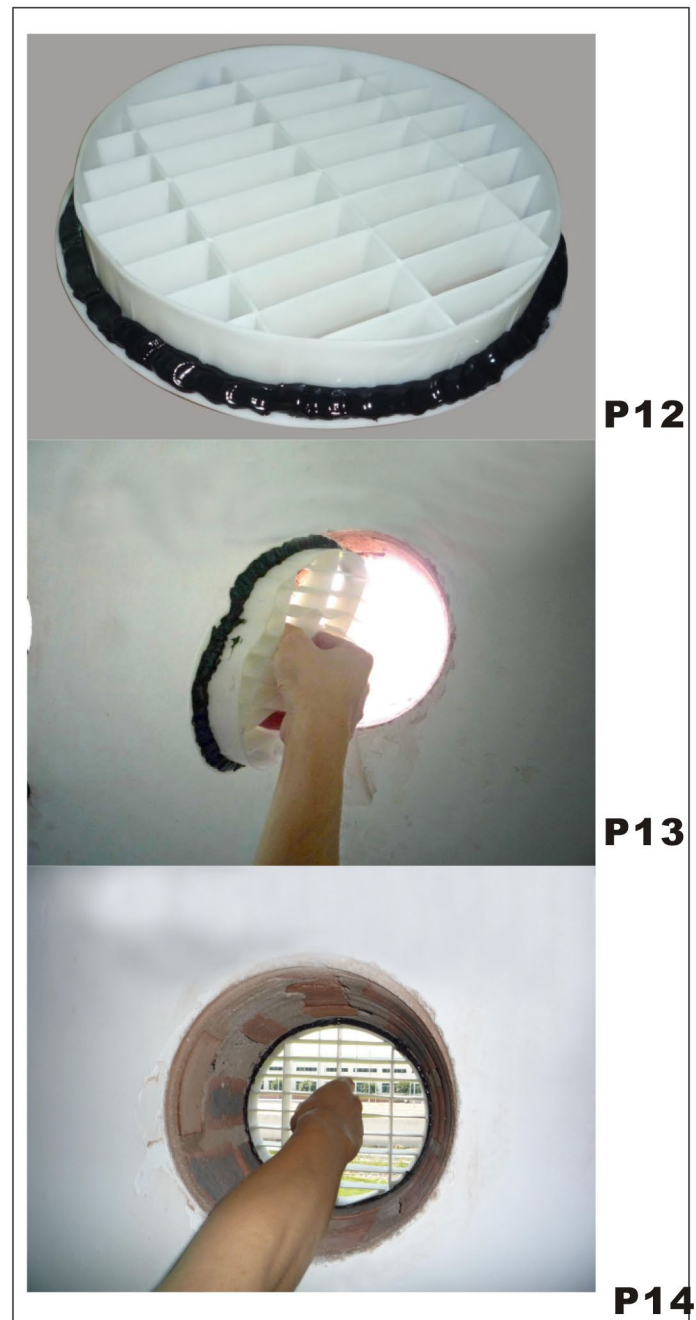
Na het boren van de gaten moeten de bij de airconditioner geleverde kunststof roosters aan de muur worden bevestigd.

1. Als roosters gemakkelijk toegankelijk zijn, kunt u de roosters van buitenaf bevestigen. Het is aan te raden om ze met pluggen en schroeven met een diameter van 6 mm aan de muur te bevestigen en de vinnen verticaal te houden. (Zie P11).



2. Wanneer de airconditioner in de hoge ruimte is geïnstalleerd en het onmogelijk is om de roosters van buitenaf te bereiken, kunt u de roosters van binnenuit bevestigen.

Plaats de siliconengel rond het zachte rooster zoals P12. Vouw vervolgens het buitenste rooster dubbel en steek je arm in het gat met het rooster. Laat het rooster openklappen en trek het rooster naar je toe. Met een beetje geduld en manipulatie passen de 2 roosters in het uiteinde van de gaten. (Zie P12, p13, p14)



Nadat we de buitenroosters hadden bevestigd, konden we meer gel injecteren in de ruimte tussen het rooster en de muur. (Zie P15, P16)



P15

P16

De zwarte siliconengel dient slechts ter referentie, we kunnen witte of transparante kleurgel gebruiken om het buitengrille te fixeren. (Zie P17)

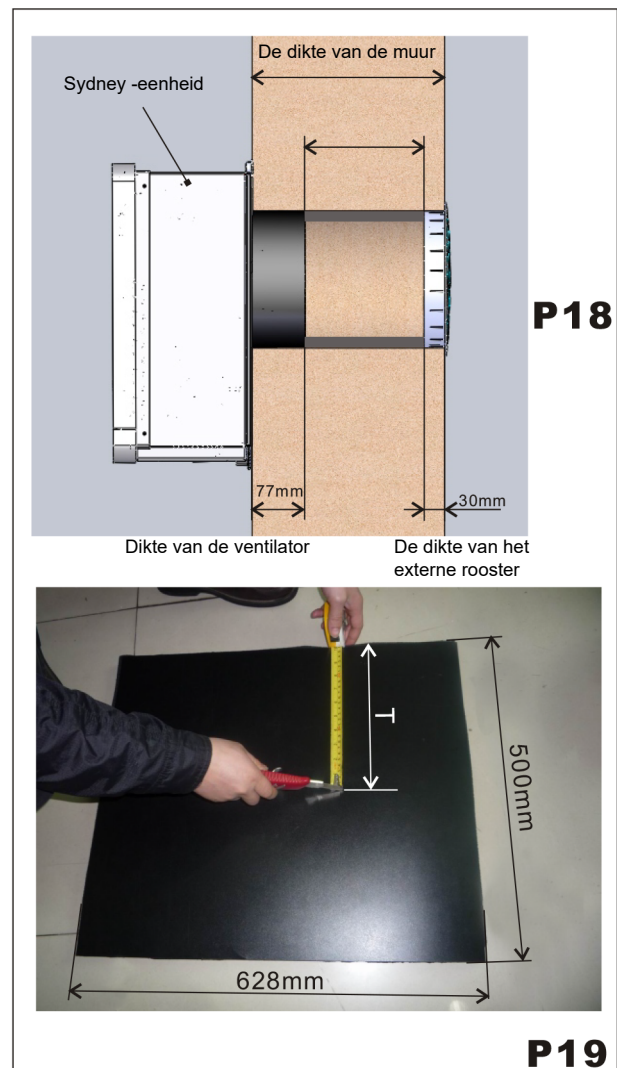


P17

2.6 BEVESTIGING VAN KUNSTSTOFPLAAT EN ISOLATIE

Nadat u de buitenroosters hebt bevestigd, plaatst u de plastic plaat met de isolatie die bij de conditioner is geleverd in de gaten. De platen moeten 107 mm korter zijn dan de dikte van de muur. (Zie P18)

Gebruik een gewone snijder voor de bewerking. (Zie P19)



P18

P19

Kunststofplaat met isolatie

Rol het vel op en steek het in het gat, let daarbij op de verbindingsslijn, die altijd naar boven moet wijzen. (Zie P21)

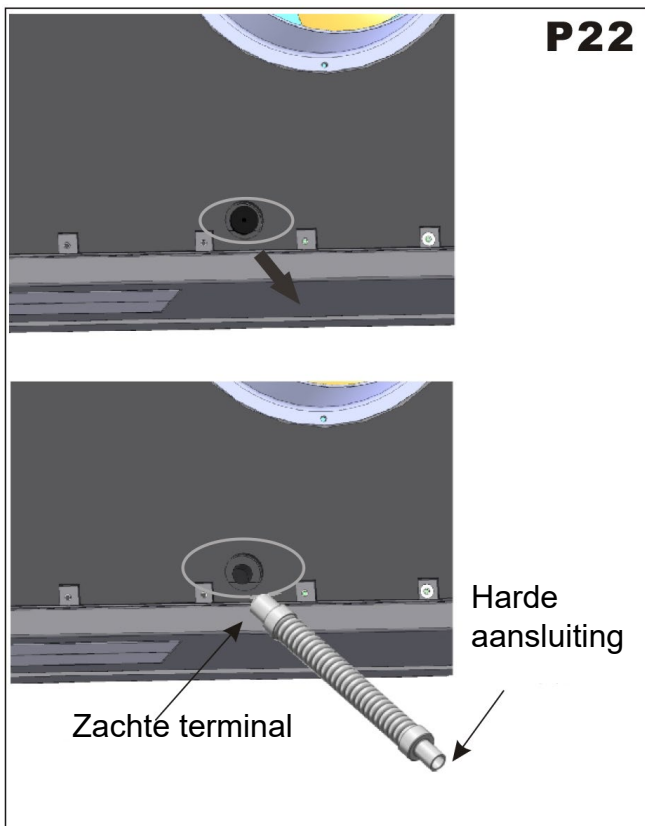


P21

Splitingslijn

2.7 AANSLUITENDE AFVOERLEIDING

Verbind de afvoerleiding (van de rubberen aansluiting) met de airconditioner (achterkant) nadat u de zwarte rubberen beker hebt losgekoppeld (zie P22). Met deze oplossing kunt u het condensaatvocht naar een geschikte plaats afvoeren om uw buren geen mierenproblemen te bezorgen.

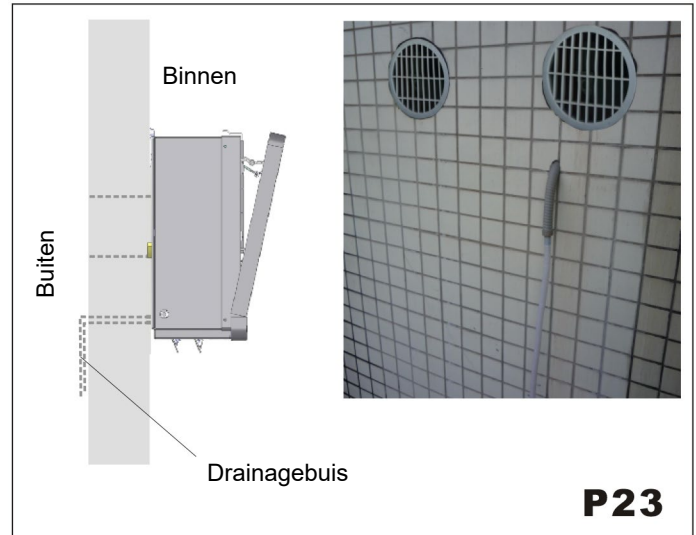


P22

Harde aansluiting

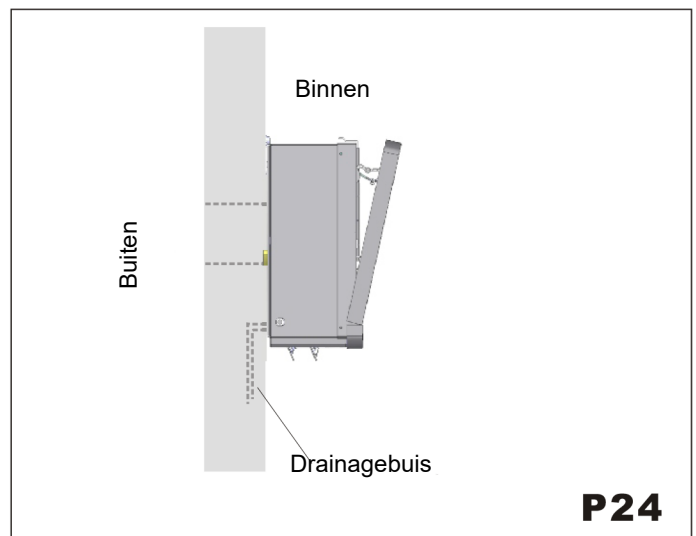
Zachte terminal

1. Wanneer de machine in een normaal klimaat of in een warme omgeving is geïnstalleerd, kunnen we de afvoerleiding naar buiten aansluiten. Op een geschikte plek. (Zie P23)



P23

2. Wanneer de machine in een zeer koude ruimte wordt geïnstalleerd, wordt het water in de afvoerleiding in de winter gemakkelijk bevroren. We kunnen de afvoerleiding in de muur aansluiten en op een geschikte plaats aansluiten. (Zie P24)



P24

2.8 DE AIRCONDITIONER OP ANKERS MONTEREN

Nadat u opnieuw hebt gecontroleerd of de bevestigingsankers stevig aan de muur zijn bevestigd en of de nodige voorbereidingen voor de elektrische aansluiting en condensaatafvoer zijn getroffen, bevestigt u de airconditioner aan de steunankers. (zie P25)

Til het op door de zijkanten aan de onderkant vast te houden en steek de buitenste ventilatorringen lichtjes in de twee grote gaten aan de muur. (zie P26). De airconditioner kan nu stevig tegen de muur worden geschoven, vervolgens het apparaat optillen en ervoor zorgen dat de ankers en de unit goed op elkaar aansluiten (zie P27).

Inspecteer de installatie zorgvuldig om er zeker van te zijn dat het isolerende achterpaneel stevig tegen de muur past en dat er geen scheuren zijn aan de achterkant van de airconditioner.

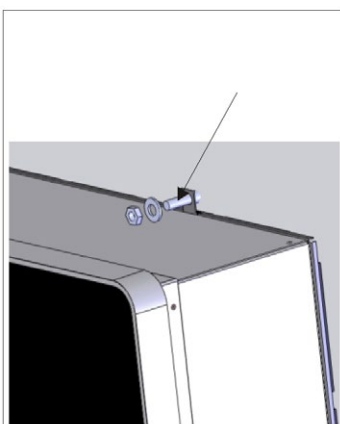
Bevestiging aan moeren met de bovenkant van de machine, om ervoor te zorgen dat de units goed zijn geïnstalleerd. (Zie P28, P29).



P25



P26

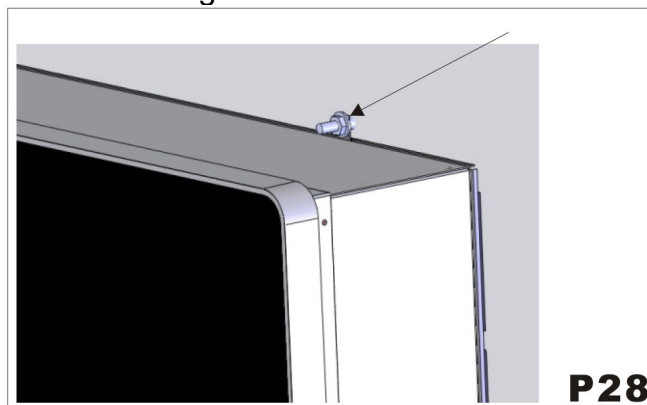


P27

Het apparaat mag niet in het wasgoed worden geïnstalleerd.

Het apparaat moet zo worden geplaatst dat de stekker toegankelijk is.

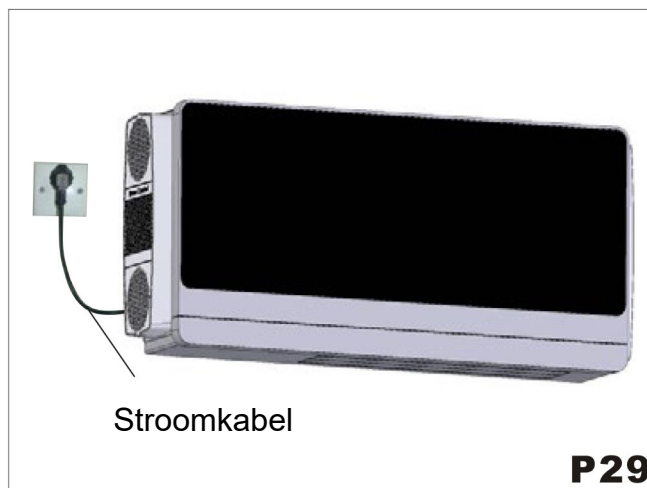
Het apparaat moet worden geïnstalleerd in overeenstemming met de nationale voorschriften voor bedrading.



P28

2.9 VOEDINGSKABELAANSLUITING

1. Voor elke eenheid zou er aan de linkerkant een voedingskabel zijn (zie P30). Verbind de stekker met het stopcontact. En bedien het apparaat.



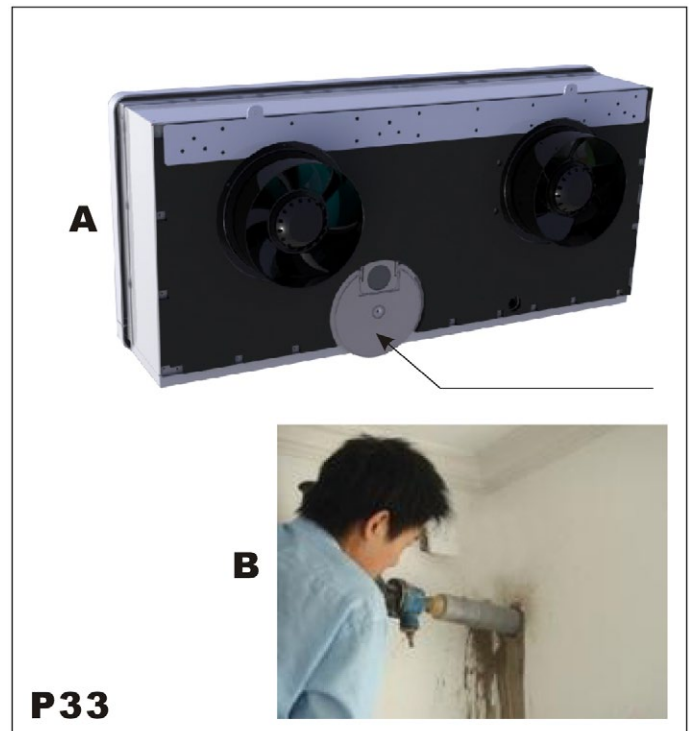
P29

2. Voor esthetische doeleinden kunnen we tijdens de installatie de aansluitoplossing voor de voedingskabel op een andere manier wijzigen.

- Aan de achterkant van de units bevindt zich een gat voor de draadaansluiting. U kunt het isolatiemateriaal doorknippen en vervolgens de extra draad dienovereenkomstig aansluiten. Wees voorzichtig met de bediening en beschadig de draden niet. Over de gatafmeting kunt u het papieren sjabloon bekijken (zie P31).
- Aan de linkerkant bevindt zich een bedieningsvenster onder het classificatielabel. Verwijder het typlabel, draai 2 schroeven met de schroevendraaier los en verwijder vervolgens de raamkap (zie P32 A)
- Een draadverbindingblok bevindt zich in de doos, bruine kleur is stroomdraad, blauwe kleur is neutrale draad, geelgroen is aarddraad.
- Draai de 3 schroeven los, verwijder de draden van het aansluitblok (zie P32 B)
- Haal de kabelclip met een tang uit de zijplaat en verwijder de voedingskabel uit het apparaat. (Zie P32 C)
- Verbind de draden die door het gat van de zwarte plaat zijn gegaan.
- Blokkeer de raamkap en bevestig het classificatielabel opnieuw.
- Blokkeer het gat van de voedingskabel met een rubberen dop die bij de airconditioner wordt geleverd (zie P32 D).

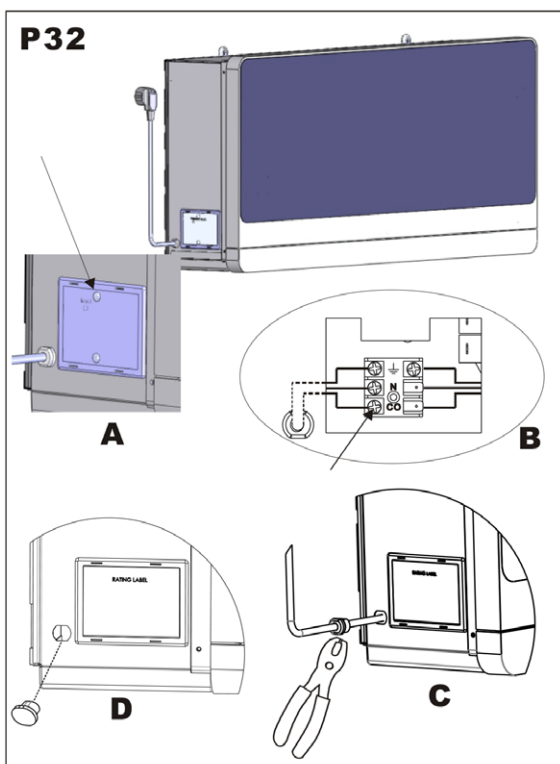


2.10 SYSTEEM VOOR FRISSE LUCHT



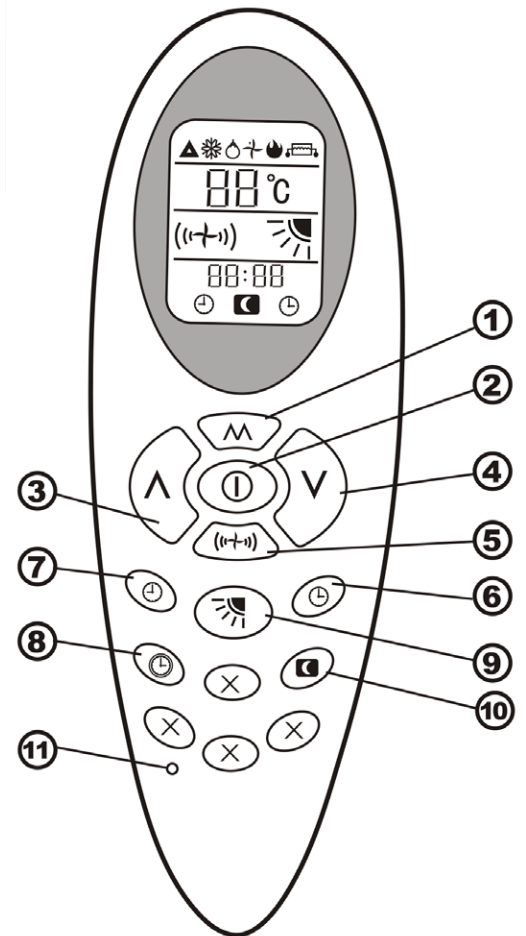
Er is een systeem voor frisse lucht aan de achterkant van de unit en de luchtleiding is 50 mm. De airconditioner zou de kamerlucht automatisch verversen. Op deze manier wordt nieuwe, schone en frisse lucht naar de kamer gebracht. Tegelijkertijd zou de prestatie van de airconditioner lager zijn. (Zie P33 A)

Boor een gat in de muur met een diameter van 52 mm op de positie die is aangegeven in het papieren sjabloon. Ik heb het midden al eerder gemarkeerd. Het is essentieel dat de gatlijn over de hele lengte een minimale neerwaartse helling heeft van 3 graden. Met deze oplossing kan het water op regenachtige dagen niet naar binnen komen (zie P 33B)



3.1 INTRODUCTIE VAN LCD-PICTOGRAMMEN

Pictogrammen	Betekenis	Pictogrammen	Betekenis
	Auto		Snelheid van de ventilator
	Koeling		Richting van de luchtstroom
	Droog		Timer uit
	ventilator		Timer aan
	verwarming		Slaap
	Klok		TEMPERATUUR
	Niet gebruikt		



3.2 AFSTANDBEDIENINGSFUNCTIES

MODUSKNOP: Stel de bedrijfsmodus van de airconditioner in

AAN/UIT-KNOP: zet de airconditioner aan of uit

KNOP OMHOOG: Verhoog de temperatuur en de tijd

KNOP OMLAAG: Verhoog de temperatuur en de tijd

VENTILATORSNELHEIDSKNOP: Stel de ventilatorsnelheid in

TIMER ON-KNOP: Stel het tijdstip in waarop de airconditioner start

TIMER OFF-KNOP: Stel het tijdstip in waarop de airconditioner stopt

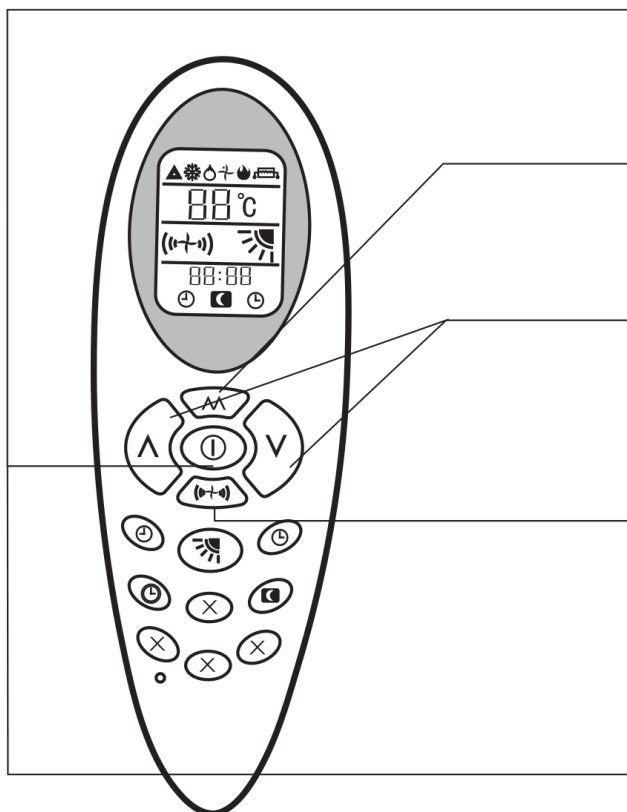
KLOKKNOP: Pas de klok aan

LOUVER SWING-KNOP: Pas de richting van de luchtstroom aan

SLAAPKNOP: Pas de insteltemperatuur automatisch aan volgens de circadiane regel

RESET-KNOP:

3.3 VERWARMINGSMODUS


1

Volgorde van de bewerkingen
 Druk op de AAN/UIT-knop, schakel de airconditioner in, deze werkt in de geheugenmodus.

2

Druk op de MODE-knop om de modus in te stellen om te verwarmen, de airconditioner wordt verwarmd.

3

Druk op de UP- of DOWN-knop om de insteltemperatuur aan te passen

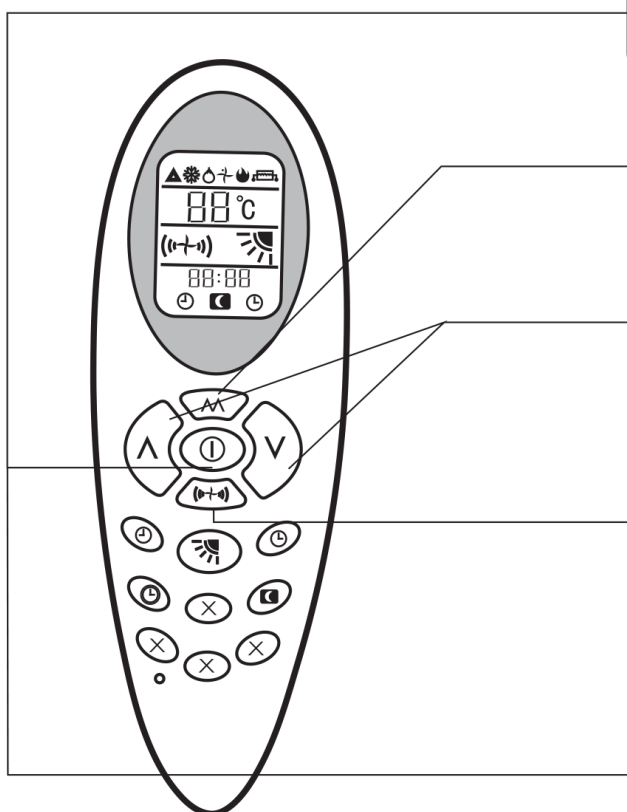
4

Druk op de FAN SPEED-knop, stel de ventilatorsnelheid in, is lage snelheid, is gemiddelde snelheid, is hoge snelheid. (knipperend) is automatische snelheid. Voor een automatische ventilator wordt de snelheid gekozen door het verschil tussen de kamertemperatuur en de ingestelde temperatuur.

5

Druk op de AAN/UIT-knop om de airconditioner uit te schakelen. De volgende keer dat op deze knop wordt gedrukt, werkt de airconditioner in deze modus op basis van het geheugen.

3.4 KOELMODUS


1

Volgorde van de bewerkingen
 Druk op de AAN/UIT-knop, schakel de airconditioner in, deze werkt in de geheugenmodus.

2

Druk op de MODE-knop om de modus in te stellen om af te koelen, de airconditioner zal in koeling werken.

3

Druk op de UP- of DOWN-knop om de insteltemperatuur aan te passen

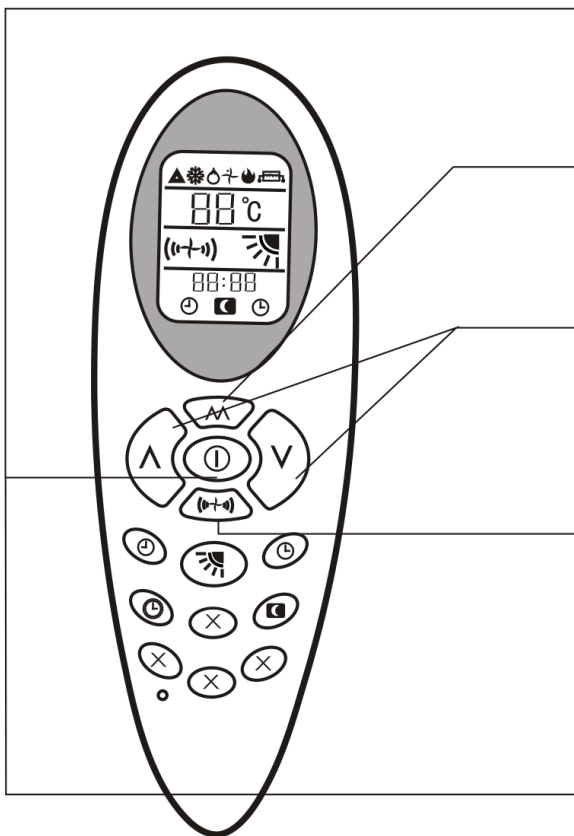
4

Druk op de FAN SPEED-knop, stel de ventilatorsnelheid in, is lage snelheid, is gemiddelde snelheid, is hoge snelheid. (knipperend) is automatische snelheid. Voor een automatische ventilator wordt de snelheid gekozen door het verschil tussen de kamertemperatuur en de ingestelde temperatuur.

5

Druk op de AAN/UIT-knop om de airconditioner uit te schakelen. De volgende keer dat op deze knop wordt gedrukt, werkt de airconditioner in deze modus op basis van het geheugen.

3.5 DROGE MODUS



1

Volgorde van de bewerkingen
Druk op de AAN/UIT-knop, schakel de airconditioner in, deze werkt in de geheugenmodus.

2

Druk op de MODE-knop om de droogmodus in te stellen, de airconditioner wordt ontvochtigd.

3

Druk op de UP- of DOWN-knop om de insteltemperatuur aan te passen

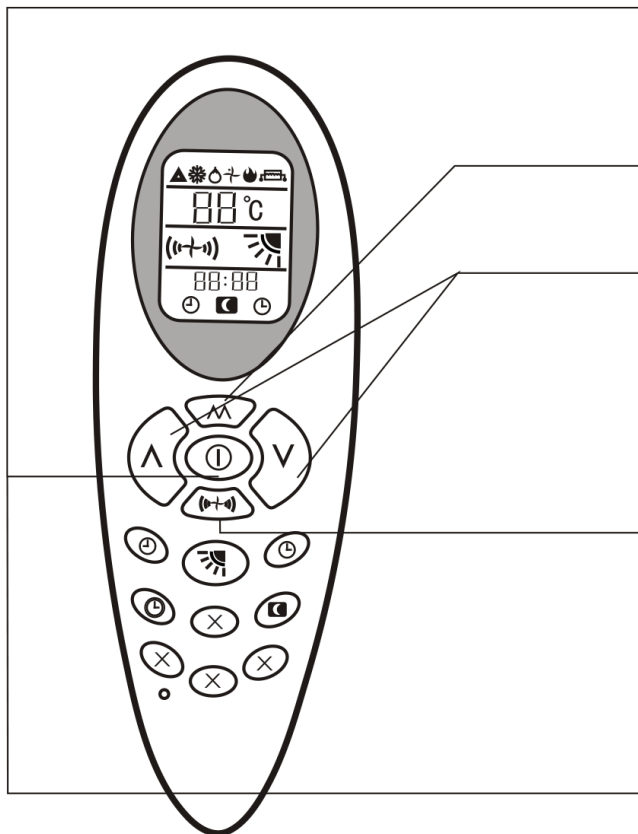
4

De FAN SPEED-knop is uitgeschakeld; de snelheid van de binnenventilator is altijd laag in de droge modus.

5

Druk op de AAN/UIT-knop om de airconditioner uit te schakelen. De volgende keer dat op deze knop wordt gedrukt, werkt de airconditioner in deze modus op basis van het geheugen.

3.6 VENTILATORMODUS



1

Volgorde van de bewerkingen
Druk op de AAN/UIT-knop, schakel de airconditioner in, deze werkt in de geheugenmodus.

2

Druk op de MODE-knop om de modus in te stellen op ventilator, de airconditioner zal in de ventilator draaien.

3

Druk op de UP- of DOWN-knop om de insteltemperatuur aan te passen

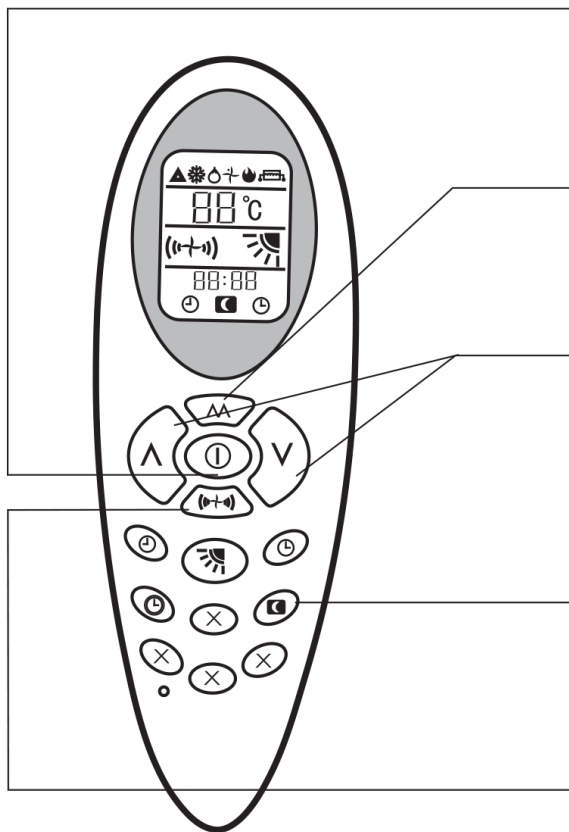
4

Druk op de FAN SPEED-knop, stel de ventilatorsnelheid in, is lage snelheid, is gemiddelde snelheid, is hoge snelheid. (knipperend) is automatische snelheid. Voor een automatische ventilator wordt de snelheid gekozen door het verschil tussen de kamertemperatuur en de ingestelde temperatuur.
Kamertemperatuur — insteltemperatuur >5°C, hoge snelheid.
Kamertemperatuur — insteltemperatuur >3°C, gemiddelde snelheid.
Kamertemperatuur — insteltemperatuur >1°C, lage snelheid.

5

Druk op de AAN/UIT-knop om de airconditioner uit te schakelen. De volgende keer dat op deze knop wordt gedrukt, werkt de airconditioner in deze modus op basis van het geheugen.

3.7 SLAAPMODUS


1

Volgorde van de bewerkingen
 Druk op de AAN/UIT-knop, schakel de airconditioner in, deze werkt in de geheugenmodus.

2

Druk op de MODE-knop om de modus in te stellen op koelen/verwarmen/automatisch, de airconditioner zal in de instelmodus werken.

3

Druk op de UP- of DOWN-knop om de insteltemperatuur aan te passen

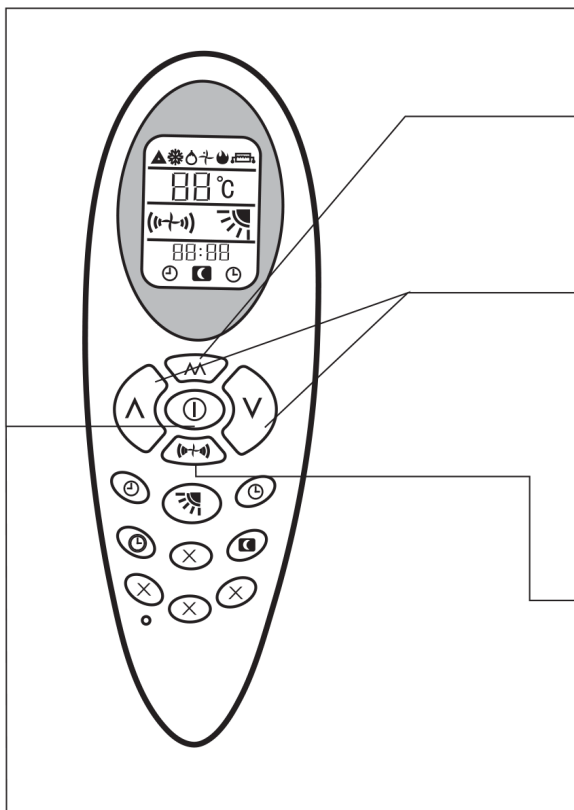
4

Druk op de SLEEP-knop, dit pictogram verschijnt op het LCD-scherm, de slaapfunctie is ingesteld; druk er nogmaals op om de SLEEP-functie te annuleren.

5

Als de slaapfunctie wordt gestart, blijft de ventilatorsnelheid stabiel bij lage snelheid.

3.8 AUTOMATISCHE MODUS


1

Volgorde van de bewerkingen. Druk op de AAN/UIT-knop, schakel de airconditioner in, deze werkt in de geheugenmodus.

2

Druk op de MODE-knop om de modus in te stellen op automatisch, de airconditioner zal in de automatische modus werken. (verwijzing naar „noodoperatie”)

3

Afhankelijk van het verschil tussen kamertemperatuur en insteltemperatuur kiest u automatisch de bedrijfsmodus (koelen, verwarmen, ventilator). De temperatuurinstelknoppen UP en DOWN zijn uitgeschakeld.

Wanneer
 Kamertemperatuur $\leq 20^{\circ}\text{C}$, werkt met verwarmingsmodus.
 Wanneer
 $20^{\circ}\text{C} < \text{kamertemperatuur} < 25^{\circ}\text{C}$ in ventilatormodus draaien.
 Wanneer
 Kamertemperatuur $\geq 25^{\circ}\text{C}$ in koelmodus

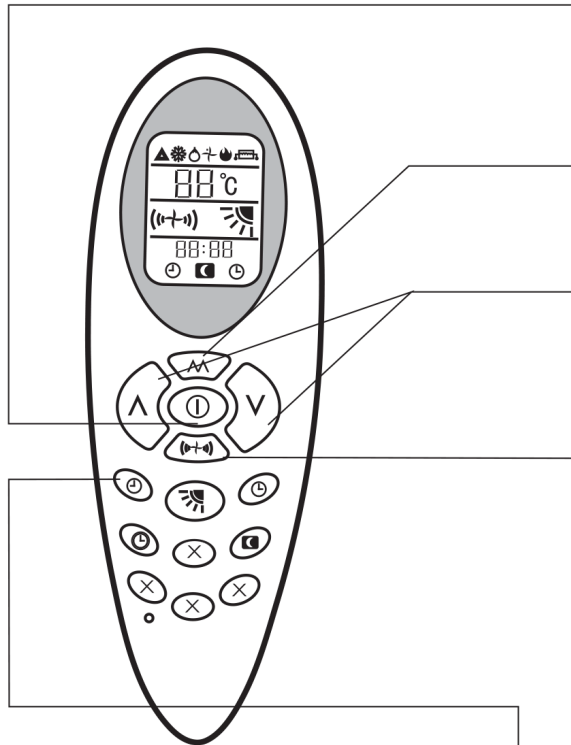
4

Druk op de FAN SPEED-knop, stel de ventilatorsnelheid in, is lage snelheid, is gemiddelde snelheid, is hoge snelheid. (knipperend) is automatische snelheid. Voor een automatische ventilator wordt de snelheid gekozen door het verschil tussen de kamertemperatuur en de ingestelde temperatuur.

5

Druk op de AAN/UIT-knop om de airconditioner uit te schakelen. De volgende keer dat op deze knop wordt gedrukt, werkt de airconditioner in deze modus op basis van het geheugen.

3.9 TIMER-UITSCHAKELFUNCTIE



1

Volgorde van de bewerkingen
Druk op de AAN/UIT-knop, schakel de airconditioner in, deze werkt in de geheugenmodus.

2

Druk op de MODE-knop om de gewenste modus in te stellen.

3

Druk op de UP- of DOWN-knop om de insteltemperatuur aan te passen

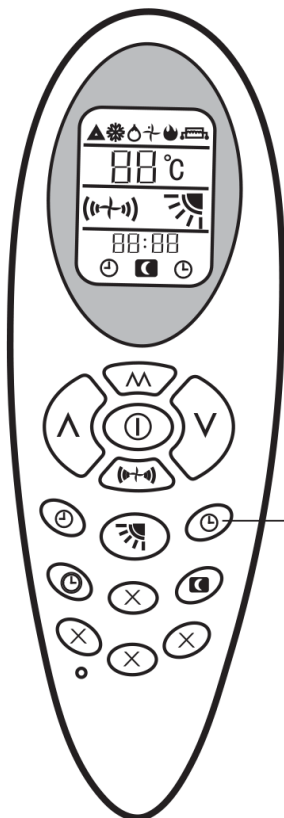
4

Druk op de FAN SPEED-knop, stel de ventilatorsnelheid in, is lage snelheid, is gemiddelde snelheid, is hoge snelheid. (knipperend) is automatische snelheid. Voor een automatische ventilator wordt de snelheid gekozen door het verschil tussen de kamertemperatuur en de ingestelde temperatuur.

5

Druk op de TIMER OFF-knop, stel de tijd in waarop de airconditioner wordt uitgeschakeld. Druk elke keer op de knop, tot 1 uur; druk elke keer op de knop tot 1 minuut. Als de tijd voorbij is, wordt de airconditioner automatisch uitgeschakeld. Als u nogmaals op deze knop drukt voordat de airconditioner wordt uitgeschakeld, wordt de instelling voor uitschakelen van de timer geannuleerd.

3.10 TIMER INGESCHAKELD



Sequence of the operations

1

Volgorde van de bewerkingen
De airconditioner is uitgeschakeld.

2

Druk op de TIMER ON-knop en stel het tijdstip in waarop de airconditioner wordt ingeschakeld. Druk elke keer op de knop, tot 1 uur; druk elke keer op de knop tot 1 minuut.

Stel de modus, TEMPERATUUR, VENTILATOR, SNELHEID enz. in, wanneer het zover is, start de airconditioner automatisch. Als u opnieuw op de knop TIMER ON drukt, wordt de TIMER ON-instelling geannuleerd.

3.11 FUNCTIE OP HET VOORPANEEL

Wanneer het apparaat begon te werken, gingen het voorpaneel en de klep eerst volledig open. Ongeveer 15-20 seconden later zouden de binnenventilator en compressor als modusinstelling werken, en tijdens de openingstijd van het voorpaneel zou de binnenventilator niet werken en komt er geen lucht uit de airconditioner.

Als het apparaat gesloten is, stopt de binnenventilator eerst, daarna sluiten het voorpaneel en de klep weer volledig.

3.12 INSTALLEER EN VERVANG DE BATTERIJ

Open het klepje van de batterij, houd de haak vast en trek deze lichtjes omhoog.

Plaats de batterij (AAA, 2 stuks), het positieve moet hetzelfde zijn als de markering op het plastic oppervlak.

Plaats de batterij van de cover terug.

Inspectie: als u op de AAN/UIT-knop drukt, worden er geen pictogrammen weergegeven, plaats de batterij dan opnieuw.

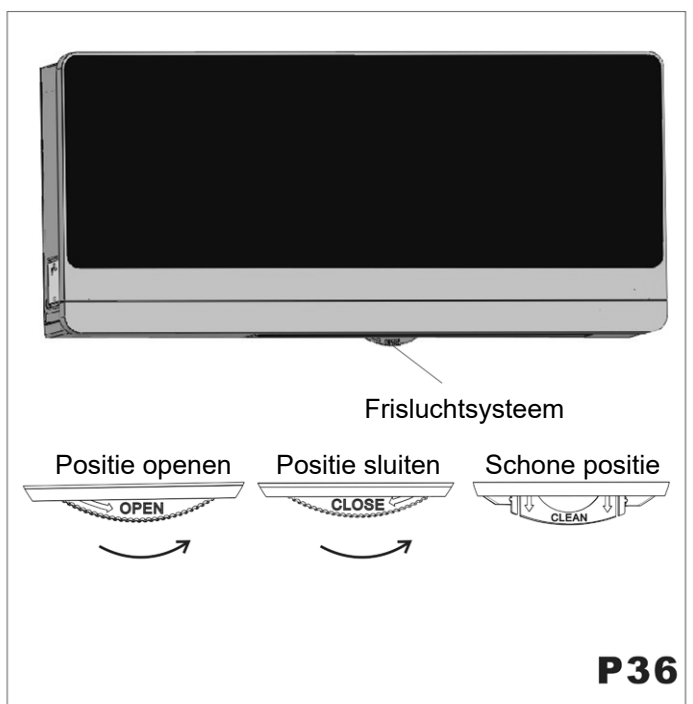
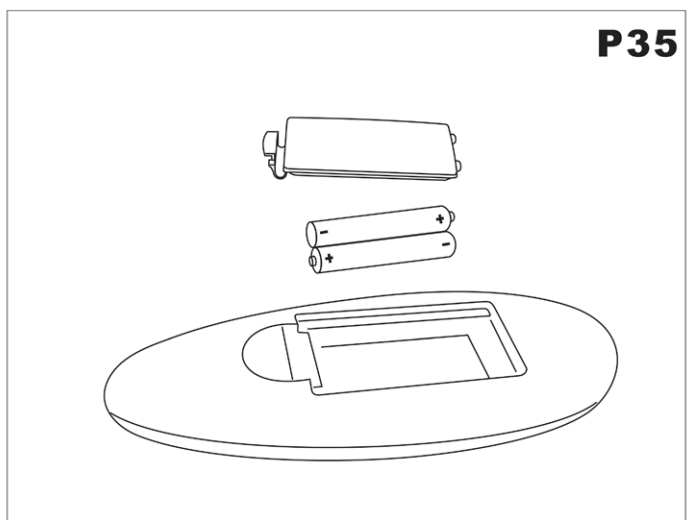
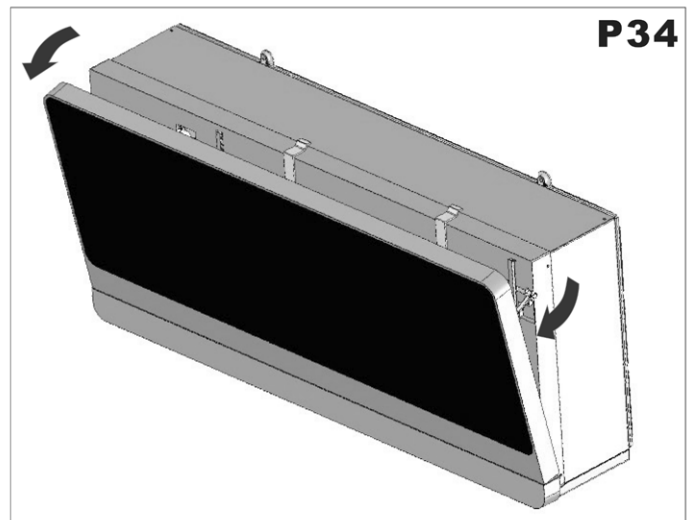
3.13 FUNCTIE VOOR FRISSE LUCHT (OPTIO-NEEL)

Er zijn drie posities met het nieuwe systeem: rol het frame met de pijlrichting in, OPEN, CLOSE en CLEAN zouden één voor één worden weergegeven.

Het filter voor frisse lucht moet regelmatig worden gereinigd om de toevoer van frisse lucht soepel te houden. Verwijder het filter in de richting van de pijl, was het (gebruik geen heet water) en pas als het droog is, vervang het op dezelfde manier.

AANDACHT:

1. Gebruik de airconditioner niet zonder filter.
2. Gebruik het verversluchtsysteem niet in de verwarmingsmodus.



3.14 ONDERHOUD (P37, P38, P39)

FILTERS REINIGEN:

De filters moeten regelmatig worden gereinigd om de airconditioner efficiënt te laten werken. Maak de filters elke 2 weken schoon.

Hoe gaat u te werk:

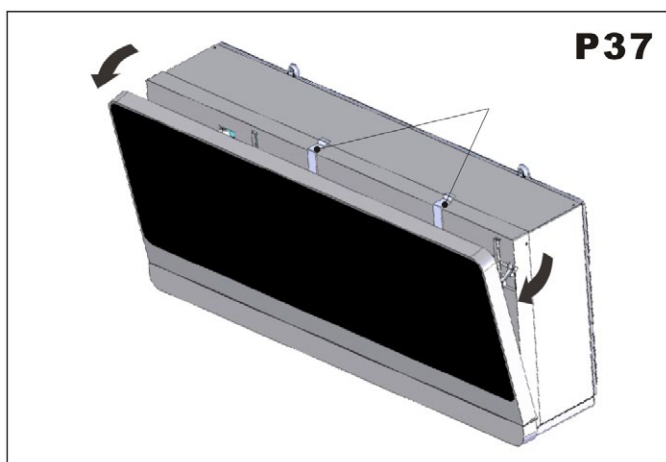
- Koppel de airconditioner los van het elektriciteitsnet.
- Verwijder het filterrooster. (P15) in dezelfde richting als de pijl.
- Verwijder het filter zoals afgebeeld op P17. Ga verder met het wassen (gebruik geen heet water) en pas als ze gedroogd zijn, vervang ze op dezelfde manier.

LET OP: gebruik de airconditioner niet zonder filters, omdat dit de airconditioner ernstig kan beschadigen.

UITWENDIGE REINIGING:

- Koppel de airconditioner los van het elektriciteitsnet.
- Veeg externe oppervlakken alleen schoon met een vochtige doek.
- Gebruik geen schuurdoek en/of oplosmiddelen, omdat dit de oppervlakken kan beschadigen.

Gebruik geen te natte kleding of sponzen, want waterstagnatie kan de airconditioner beschadigen en de veiligheid in gevaar brengen.

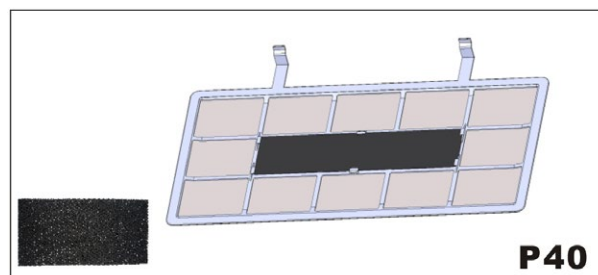
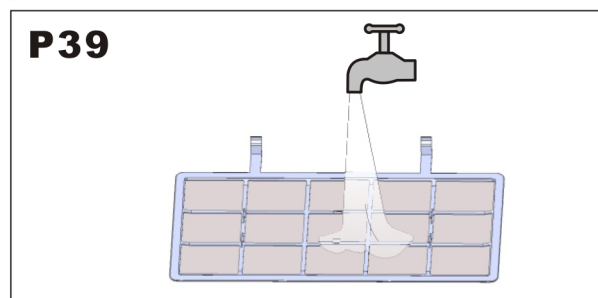
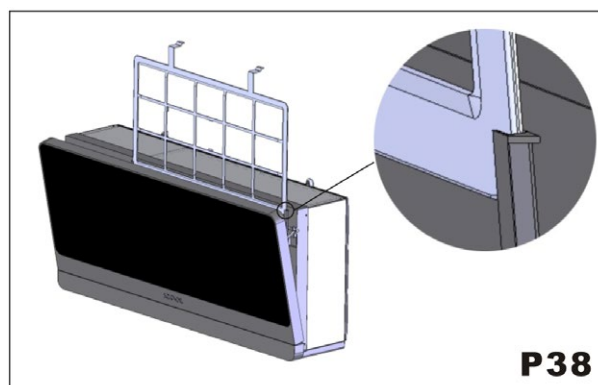


ACTIEF KOOLSTOFFILTER (P40)

De units bevatten een actief koolstoffilter, dat niet alleen de functie heeft om zwevende stoffen te verwijderen zoals een gewoon mechanisch filter, maar ook vreemde stoffen zoals vrij chloor, geuren, kleuren en giftige stoffen die moeilijk uit te filteren zijn met conventionele methoden, kan verwijderen.

Met een actief koolstoffilter zou de kamerlucht fris en goed voor de gezondheid van het lichaam zijn.

Het is aan te raden om ze elke drie maanden te vervangen, omdat het niet mogelijk is om ze te wassen of schoon te maken.



3.15 PROBLEEMOPLOSSING

PROBLEEM MOGELIJKE OORZAKEN

- De airconditioner werkt niet.
- De airconditioner koelt de kamer niet.
- Vreemde geur in de kamer. Er druppelt water uit de airconditioner.
- De afstandsbediening werkt niet.
- De airconditioner werkt gedurende 3 minuten niet wanneer deze is ingeschakeld.

MOGELIJKE OPLOSSINGEN

1. Verkeerde instelling van de timer. Controleer het.
2. Problemen met de stroomvoorziening. Bel het servicecentrum.
3. Het filter kan vuil zijn. Maak het schoon.
4. De kamertemperatuur is te hoog. Wacht tot de temperatuur daalt.
5. De temperatuur is niet goed ingesteld. Controleer het.
6. Het netwerk kan geblokkeerd zijn. Controleer en verwijder eventuele obstakels.
7. Vocht in de kamer afkomstig van muren, tapijten, meubels of iets dergelijks.
8. Verkeerde installatie van de airconditioner.
9. Verkeerde aansluiting van de afvoerleiding.
10. Batterijen die leeg zijn.
11. Verkeerde plaatsing van de batterijen in de afstandsbediening.
12. Bescherming van de airconditioner. Wacht 3 minuten en de airconditioner begint weer te werken.

Als de voedingskabel beschadigd is, moet deze worden vervangen door de fabrikant of diens serviceagent of door een vergelijkbaar gekwalificeerd persoon om gevaar te vermijden.

De maximale bedrijfstemperatuur voor de airconditioner (maximale koeling: droge lamp voor buiten 43°C/natte lamp 26°C, droge lamp binnenshuis 32°C/natte lamp 23°C; minimale verwarming: drooglamp voor buiten -5°C/natte lamp -6°C, droge lamp binnenshuis 20°C)

Dit apparaat is niet bedoeld voor gebruik door personen (waaronder kinderen) met beperkte fysieke, sensorische of mentale vermogens, of met een gebrek aan ervaring en kennis, tenzij ze onder toezicht staan van of instructies hebben gekregen over het gebruik van het apparaat door een persoon die verantwoordelijk is voor hun veiligheid.

Kinderen moeten onder toezicht worden gehouden om ervoor te zorgen dat ze niet met het apparaat spelen.

WEGGOOIEN VAN UW OUDE APPARAAT

1. Wanneer dit symbool voor een doorgestreepte vuilnisbak op een product verschijnt, betekent dit dat het product onder de Europese richtlijn 2002/96/EG valt.
2. Alle elektrische en elektronische producten moeten gescheiden van het stedelijk afval worden afgevoerd via specifieke inzamelingsfaciliteiten die zijn aangewezen door de overheid of de lokale autoriteiten.
3. Als u uw oude apparaat op de juiste manier weggooit, voorkomt u mogelijke negatieve gevolgen voor het milieu en de menselijke gezondheid.
4. Voor meer gedetailleerde informatie over het weggooien van uw oude apparaat kunt u contact opnemen met uw gemeente. De afvalverwerkingsdienst of de winkel waar u het product hebt gekocht.



REDESIGN YOUR FEELINGS

SEGUICI SU FACEBOOK



E SCOPRI IL MONDO FINTEK SU

WWW.FINTEKSRL.COM



Don't miss the video presentations of our air-conditioning units and much more on our YouTube channel

Scopri i video di presentazione dei nostri condizionatori e tanto altro sul nostro canale YouTube

<http://bit.ly/fintekvideo>



FINTEK
REDESIGN YOUR FEELINGS

via Tonso di Gualtiero, 46
47896 Faetano RSM
Tel +378 0549 901 950
commercialeitalia@finteksrl.com
www.finteksrl.com

WWW.FINTEKSRL.COM