

FINTEK
REDESIGN YOUR FEELINGS



OSLO 4.2

INSTALLATIE- EN GEBRUIKSHANDLEIDING



MADE IN ITALY

1.1 INLEIDING

LET OP. Gooi de verpakking niet weg tot de installatie van de airconditioner is voltooid.

Controleer na het verwijderen van de verpakking of alle inhoud intact en compleet is. (Zie de lijst met accessoires). Als er onderdelen ontbreken, neem dan contact op met uw dealer.

Deze airconditioner is ontworpen om de lucht in een kamer te koelen of te verwarmen en mag alleen voor dit doel worden gebruikt.

De fabrikant kan niet aansprakelijk worden gesteld voor materiële schade of letsel aan personen of dieren als gevolg van onjuiste installatie, regeling en onderhoud of oneigenlijk gebruik. Dit is een airconditioning of conditioner met een R410A-koelmiddel: aan het einde van zijn na de levensduur van deze airconditioner moet in overeenstemming zijn met de strikte voorschriften voor de recycling van dit product. Wees voorzichtig tijdens het weggooien. Neem contact op met uw lokale overheid voor advies over regelgeving.

Schakel de airconditioner niet in voordat u de airconditioner volledig hebt gemonteerd en voordat u deze in de juiste bedrijfspositie hebt geïnstalleerd.

Controleer voordat u het apparaat in gebruik neemt of het correct geaard is, volgens de wetgeving die in het betreffende land van kracht is.

1.2 BELANGRIJKE VEILIGHEIDSINSTRUCTIES



Bij gebruik van elektrische apparaten, basisveiligheid voorzorgsmaatregelen moeten altijd worden gevolgd:

Plaats geen voorwerpen op het product en laat geen voorwerpen de inlaat- of uitlaatopeningen belemmeren. Wees uiterst voorzichtig wanneer een product wordt gebruikt door of in de buurt van kinderen en huisdieren, en wanneer het product in bedrijf en zonder toezicht wordt achtergelaten.

Let op:

Voordat u het product in gebruik neemt, moet u de airconditioner uit de verpakking halen en controleren of deze in goede staat is.

Laat kinderen niet spelen met de verpakking, bijvoorbeeld plastic zakken.

Gebruik geen enkel product met een beschadigd snoer of stekker, of nadat de airconditioner niet meer werkt, is gevallen of op enigerlei wijze is beschadigd. Breng de airconditioner terug naar een erkend servicecentrum voor onderzoek en reparatie om gevaar te voorkomen. Probeer geen elektrische of mechanische functies van deze airconditioner te repareren of aan

te passen, omdat dit mogelijk niet werkt garantie, neem contact op met uw servicemonteur. Gebruik het product altijd vanaf een voedingsbron met dezelfde spanning, frequentie en nominale waarde als aangegeven op het productidentificatieplaatje.

Deze airconditioner is niet bedoeld voor gebruik op natte of vochtige locaties.

Plaats de airconditioner niet in de buurt van open vuur, kook - of verwarmingstoestellen of een heet oppervlak.

Laat het netsnoer niet over de rand van een tafel of aanrecht hangen. Plaats de voedingskabel uit de buurt van een plek waar deze kan worden gestruikeld.

Leg de voedingskabel nooit onder een tapijt of vloerkleed. Gebruik de airconditioner niet in ruimtes waar benzine, verf of andere ontvlambare vloeistoffen worden gebruikt of opgeslagen.

Voer geen reiniging of onderhoud uit en verkrijg geen toegang tot interne onderdelen totdat de airconditioner is losgekoppeld van de stroomvoorziening op het elektriciteitsnet.

Wijzig de veiligheids- of regelapparatuur niet zonder toestemming en instructies van de fabrikant van de airconditioner.

Trek, verwijder of draai niet aan de elektrische kabel die is aangesloten op de airconditioner, ook niet als deze is losgekoppeld van het elektriciteitsnet. Vermijd langdurig direct contact met de luchtstroom van de airconditioner en de gesloten ruimte zonder ventilatie gedurende een lange periode.

Reparatie- of onderhoudswerkzaamheden moeten worden uitgevoerd door een onderhoudsmonteur of door gekwalificeerde technici in overeenstemming met de instructies in dit boekje. Verander het apparaat niet, aangezien er gevaarlijke situaties kunnen ontstaan, terwijl de fabrikant van het apparaat niet aansprakelijk is voor eventuele schade of letsel.

Dit instructieboekje maakt integraal deel uit van het apparaat en moet daarom zorgvuldig worden bewaard en moet altijd bij het apparaat worden gevoegd in geval van overdracht aan een andere eigenaar of gebruiker of een andere installateur. . Mocht het boekje beschadigd of verloren zijn, vraag dan een extra boekje aan.

1.3 ONTVANGST VAN DE GOEDEREN

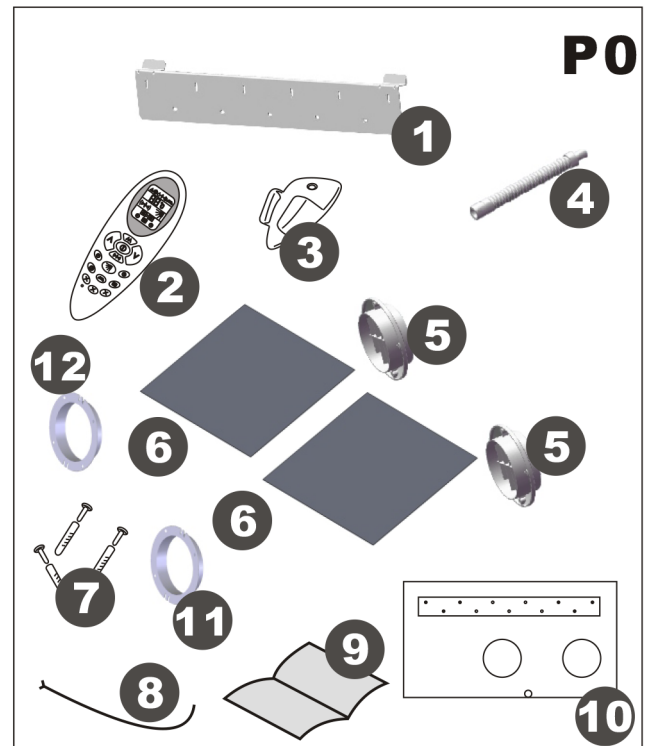
De airconditioner wordt geleverd in een beschermende verpakking en wordt vergezeld van een handleiding. Deze handleiding maakt integraal deel uit van de airconditioner en moet daarom zorgvuldig worden gelezen en bewaard. Wanneer de airconditioner is uitgepakt, controleer dan of de airconditioner en het accessoirepakket compleet en onbeschadigd zijn.

1.4 AFHANDELING

Wees u volledig bewust van het gewicht van de airconditioner voordat u probeert deze op te tillen. Neem alle nodige voorzorgsmaatregelen om schade aan het product of persoonlijk letsel te voorkomen. Het is raadzaam om de verpakking alleen te verwijderen als de airconditioner zich op het installatiepunt bevindt. Verwijder voorzichtig de plakstrips die op de airconditioner zijn aangebracht. Verpakkingsonderdelen moeten op de juiste manier worden weggegooid en mogen niet binnen het bereik van kinderen worden achtergelaten, aangezien ze een potentiële bron van risico vormen.

1.5 LIJST MET ACCESSOIRES (P0)

- 1 - BEVESTIGINGSBEUGEL
- 2 - AFSTANDSBEDIENING
- 3 - HOUDER VOOR AFSTANDSBEDIENING
- 4 - AFVOERLEIDING
- 5 - EXTERN ROOSTER
- 6 - LUCHTPIJP VOOR KUNSTSTOFPLAAT
- 7 - SET SCHROEVEN
- 8 - BEVESTIGINGSKOORD VOOR ROOSTER
- 9 - HANDLEIDING
- 10 - PAPIERSJABLOON VOOR WANDBORREN (Zie pagina)
- 11 - RING VAN 160 mm
- 12 - RING 150 mm



Oslo 4.2 kan alleen worden aangesloten op een voeding met een systeemimpedantie van maximaal 0,193 ohm. Raadpleeg indien nodig uw toeleveringsinstantie voor informatie over de impedantie van het systeem

Dit product is vervaardigd om te voldoen aan 2006/95/EG en aan de wijzigingen 92/31/EEG en 93/68/EEG



Afgedankte elektrische producten mogen niet met het huisvuil worden weggegooid. Recycleer als-tublieft waar er voorzieningen zijn. Neem contact op met uw plaatselijke overheid of detailhandelaar voor advies over recycling.

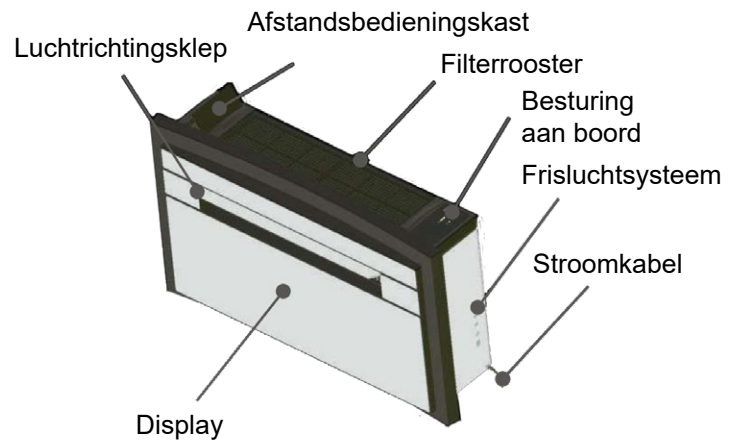
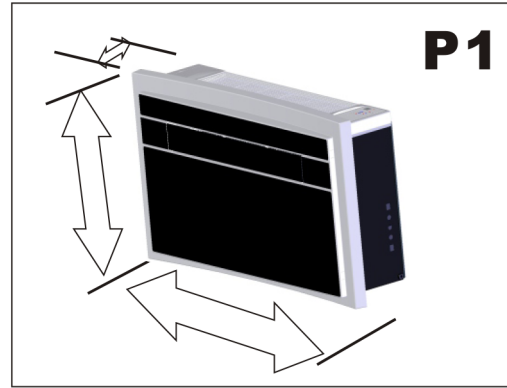


Alle batterijen die in de afstandsbediening worden gebruikt, bevatten materialen die schadelijk zijn voor het milieu. Ze moeten aan het einde van hun levensduur van de afstandsbediening worden verwijderd en worden weggegooid verantwoordelijkheid.

1.6 TECHNISCHE KENMERKEN (P1, P2)

Model	OSLO 4.2
Koelcapaciteit* W (BTU/h)	4156 (14185)
Verwarmingscapaciteit* W (BTU/h)	483 (1600)
Elektrische verwarming W (BTU/h)	500 (1720)
Nominale spanning (V)	230
Opgenomen vermogen bij koeling* (W)	1337
Geabsorbeerde stroom bij koeling* (A)	5.8
Opgenomen vermogen bij verwarming* (W)	1214
Geabsorbeerde stroom bij verwarming* (A)	5.9
Luchtstroom (m3/h)	480
Geluidsniveau (dB/A)	51
Ontvochtigingscapaciteit* (L/24u)	26.4
Optionele temperatuur (afstandsbediening)	18-30 GRADEN
Zekering (T3, 15L)	250V
Koelmiddel	R32
Global Warmer Potential (GWP)	675
Afmetingen (lengte, hoogte, breedte) cm	100*58*24,5
Gewicht (kg)	45

* De bovenstaande gegevens kunnen zonder voorafgaande kennisgeving worden gewijzigd om de prestaties te verbeteren.



STANDAARD TESTOMSTANDIGHEDEN -EN 14511-

BEDRIJFSOMSTANDIGHEDEN IN KOEL- EN ONTVOCHTIGINGSMODUS

- Binnen 27°C DB; 19°C WB
- Buiten 35°C DB; 24°C WB

BEDRIJFSOMSTANDIGHEDEN IN VERWARMINGSMODUS

- Buiten 7°C DB; 6°C WB
- BINNEN 20°C DB



RODE LED-voeding is aangesloten
De GROENE LED-compressor is ingeschakeld
De GELE LED-timer is aan
 De nachtmodus van de **BLAUWE LED** is ingeschakeld

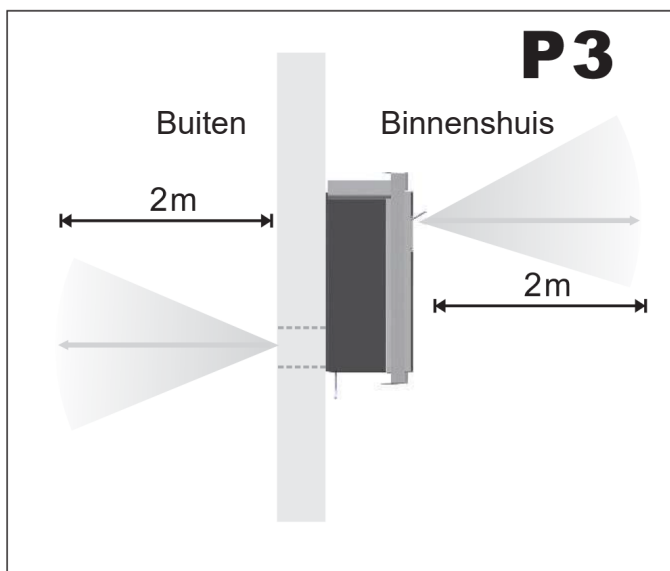
2.1 POSITIONERING VAN DE AIRCONDITIO- NER (P3)

Om de beste prestaties van uw airconditioner te behouden en storingen of gevaren te voorkomen, moet u de airconditioner op de juiste manier plaatsen. Volg de onderstaande richtlijnen en instructies volledig op, want als u dit niet doet, kan dit leiden tot mogelijke installatieproblemen.

- De airconditioner moet worden geïnstalleerd op een buitenmuur met toegang naar buiten met een vrije ruimte van minimaal 2 meter naar buiten.
- De airconditioner moet worden gemonteerd zodat er rondom ruimte overblijft, zoals geïllustreerd in het papieren sjabloon.
- De muur waarop de airconditioner is geïnstalleerd, moet stevig zijn en bestand zijn tegen het gewicht van de airconditioner.

Nadat u de beste plaats voor installatie hebt bepaald, zoals hierboven beschreven, moet u controleren of de muur in het gekozen gebied kan worden geboord zonder andere structuren of installaties (balken, pieren, leidingen, draden, enz.) te hinderen.

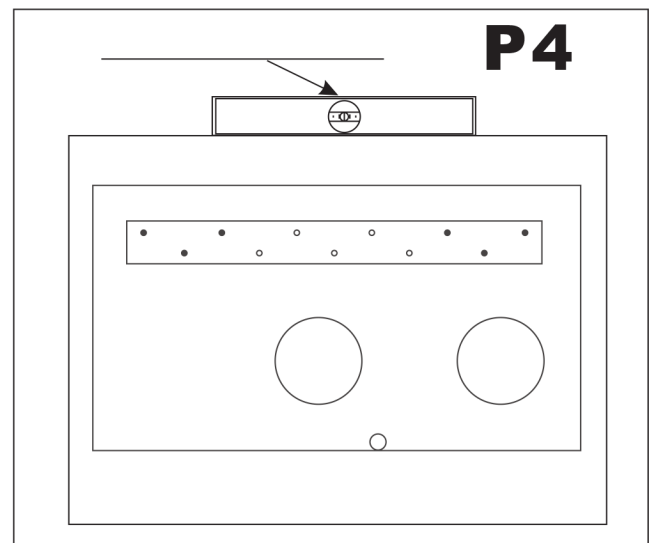
Zorg er ook voor dat er zich geen obstakels op de buitenmuur bevinden, die de luchtcirculatie door de geboorde gaten kunnen belemmeren (bijvoorbeeld planten en hun bladeren, lamellen of panelen, afvoerleidingen, overlopen en roosters, enz.). Eventuele obstakels kunnen de juiste werking van de lucht belemmeren conditioner.



2.2 PAPIEREN SJABLOON (P4)

Bevestig het sjabloon aan de muur nadat de volgende richtlijnen grondig zijn gecontroleerd.

- Boor geen gaten tot u er volledig zeker van bent dat er geen obstakels zijn in het gebied dat u wilt boren en dat er geen obstakels zijn die door de constructie van de muur verborgen kunnen worden, bijvoorbeeld: Elektrische bedrading, water- en gasleidingen of steunen of balken.
- Zorg ervoor dat een waterpas wordt gebruikt, aangezien de airconditioner waterpas moet worden ingesteld.
- Volg de volledige installatie-instructies.



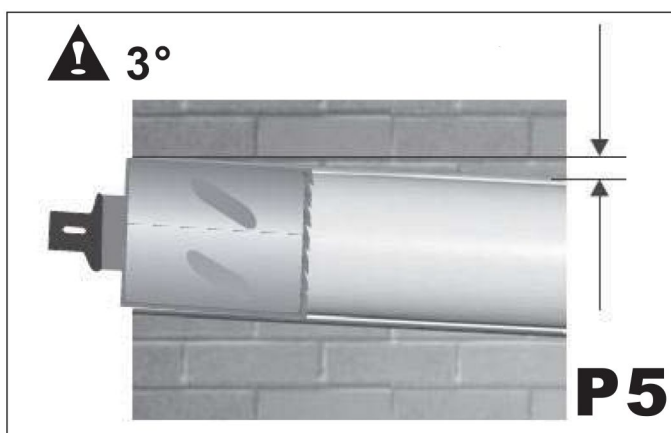
2.3 IN DE MUUR BOREN (P5)

Let op: als u het gat boven de begane grond boort, zorg er dan voor dat een gebied is beveiligd en dat tijdens het boren de buitenruimte onder toezicht staat, totdat het boren is voltooid.

INLAAT- EN UITLAATOPENINGEN

- Deze bewerking moet worden uitgevoerd met het juiste gereedschap (diamantpunt of kernboringen), boor met de afstand tot de vloer en/of het plafond en houd deze horizontaal door middel van een waterpas.
- Gebruik een proefboor om het midden van elk te boren kerngat te markeren. Gebruik een kernboorkop met een diameter van 162 mm om de twee gaten voor de in- en afvoer van de lucht te boren.

Het wordt aanbevolen dat de gaten een licht neerwaartse helling van 3-5 graden hebben om terugstroming van water uit de leidingen te voorkomen.



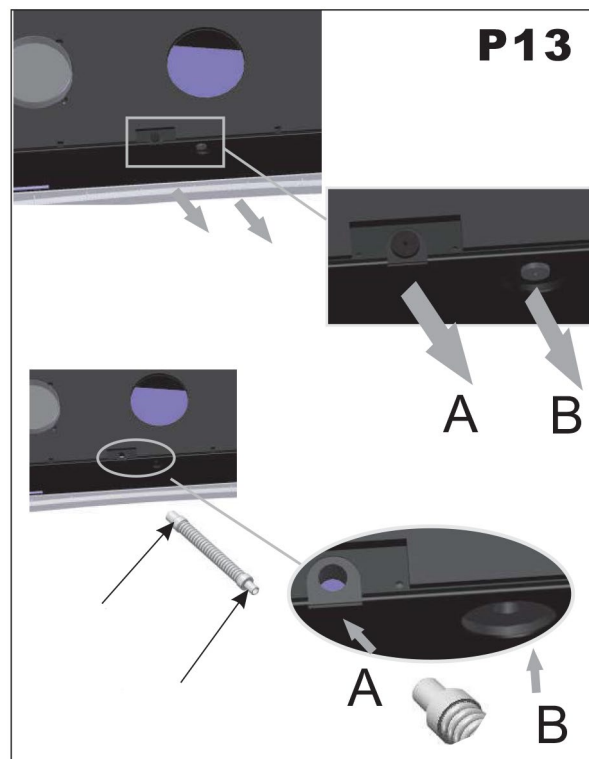
Binnen en buiten

AFVOERGAT (P13)

Deze airconditioner heeft een dubbel systeem om het condensaatvocht automatisch af te voeren. Voordat u de airconditioner installeert, kiest u welk systeem geschikt is voor uw installatie. Lees de volgende instructies aandachtig door.

Systeem „A”: boor een gat in de muur met een diameter van 30 mm op de positie die is aangegeven in het papieren sjabloon. Drainage vindt plaats door de zwaartekracht. **Om deze reden is het essentieel dat de afvoerleiding over de hele lengte een minimale neerwaartse helling van minstens 3 graden heeft:** sluit de afvoerleiding (van de rubberen aansluiting) aan op de airconditioner (achterkant) nadat u de zwarte rubberen beker hebt losgekoppeld (zie afbeelding P13). Met deze oplossing kunt u het condensaatvocht naar een geschikte plaats afvoeren om uw burens geen problemen te bezorgen.

Als u systeem „A” gebruikt, trek dan niet de zwarte rubberen beker uit het systeem „B”.



Systeem „A” wordt vaker gebruikt en de afvoerleiding gaat naar buiten waar het geen probleem is om deze aan te sluiten of af te voeren. Deze oplossing is OK voor warm land en normale koude temperaturen buiten.

Systeem „B”: indien het onmogelijk is om de afvoerleiding te installeren zoals aangegeven op het „A”-systeem, gebruik dan systeem „B” om het condensaatvocht naar een geschikte plaats af te voeren.

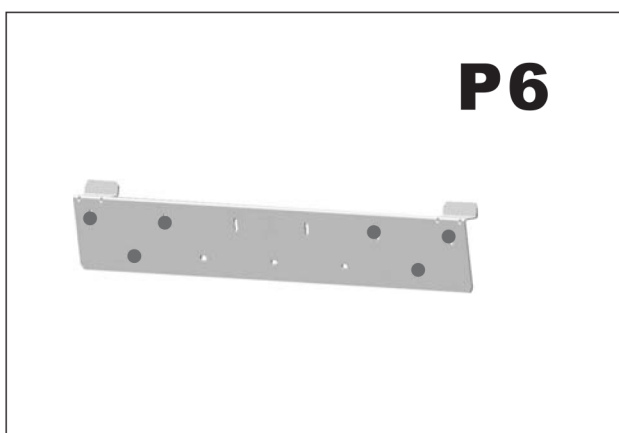
Als u systeem „B” gebruikt, trek dan niet de zwarte rubberen beker uit systeem „A”.

Meestal „B”, haal de zwarte rubberen beker niet uit het systeem „A”.

Meestal wordt een „B” gat in de installatie gebruikt als de buitentemperatuur erg laag is, en op deze manier voorkomen we dat er ijs in de afvoerwaterleiding komt. Deze oplossing wordt ook gebruikt om het voor de installateur gemakkelijker te maken om de interne afvoerleiding aan te sluiten wanneer hij de leiding niet van buitenaf wil zien.

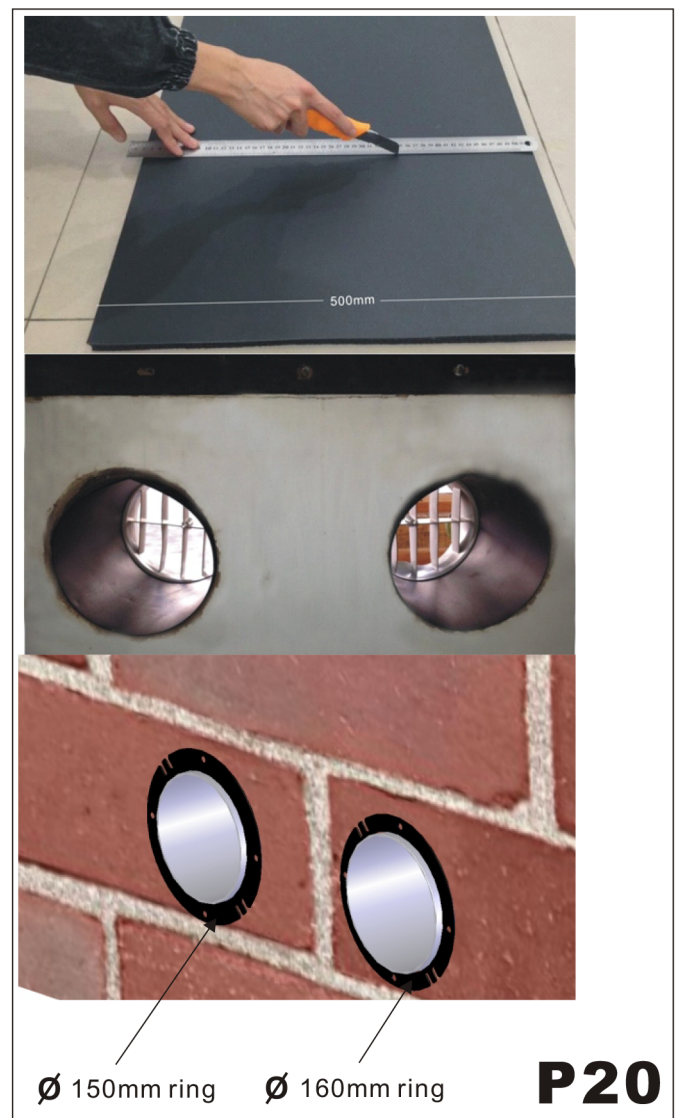
2.4 BEVESTIGING VAN DE BEUGEL (P6)

- Boor de gaten om de bevestigingsbeugel aan de muur te verankeren met bij voorkeur de 6 gaten die zwart zijn weergegeven op het papieren sjabloon. Als de muur niet stevig genoeg is, is het raadzaam om extra ankerbouten te gebruiken met behulp van de in grijs weergegeven gaten op het papieren sjabloon.
- Voor de meegeleverde ankerbouten zijn gaten van 8 mm nodig; de muur moet worden geïnspecteerd om te bepalen of de meegeleverde bouten nuttig zijn of dat het nodig is om een andere verankering te gebruiken. De fabrikant is niet aansprakelijk in geval van onderschatting van de structurele consistentie van de verankering tijdens de installatie.



2.5 INSTALLATIE VAN DE BUIS (P20)

- Nadat de gaten zijn geboord, moet de bij de airconditioner geleverde plastic folie erdoorheen worden aangebracht.
- Meet de diepte van de muur en knip de meegeleverde plastic plaat uit.
- Rol het vel op en steek het in het gat, let daarbij op de verbindinglijn, die altijd op de bovenste positie moet staan. Onthoud dat de plaat dezelfde helling moet hebben als de gaten (minimaal 3 graden).
- Steek de ringen in de gaten.



ring van 150 mm
ring van 160 mm

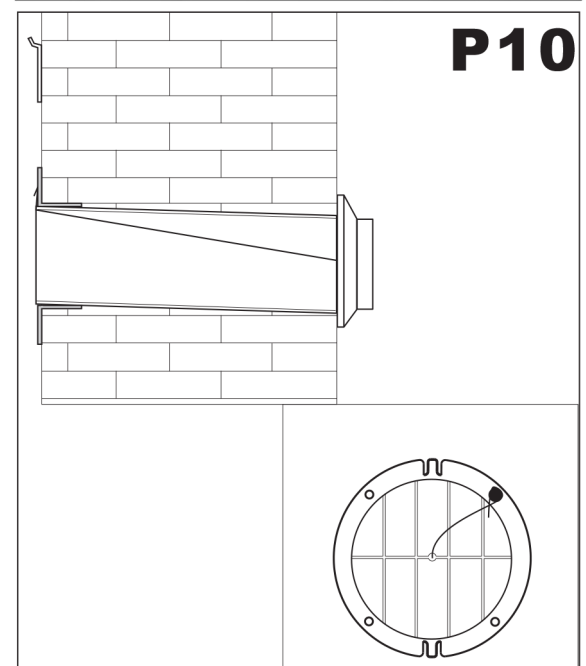
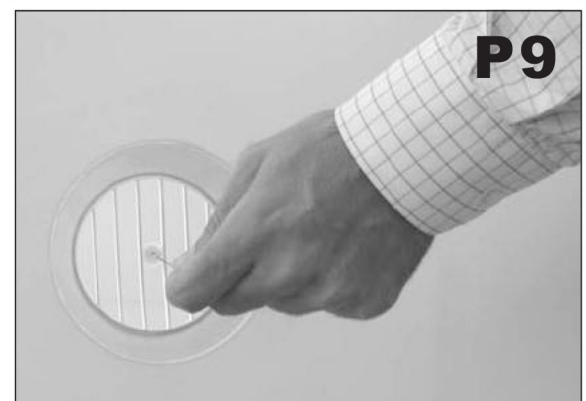
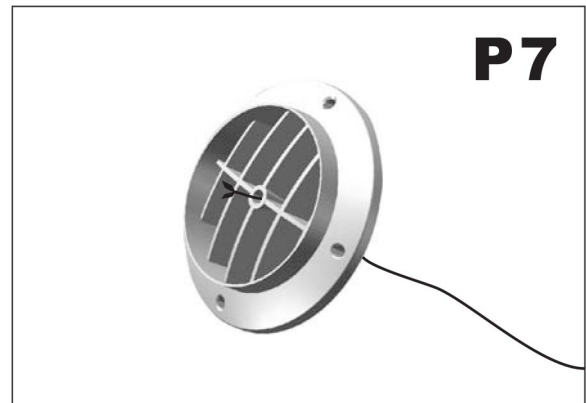
2.6 MONTAGE VAN DE ROOSTERS (P7, P8, P9, P10)

Ga als volgt te werk om de twee externe roosters te monteren: zorg ervoor dat u zich vertrouwd maakt met de montage van het rooster op de buis.

Steek de koorden door het midden van het rooster. Het ene rooster past aan de buitenkant van de buis en het andere aan de binnenkant. De luchtafvoer is het grotere gat en het rooster past daarom aan de buitenkant van de luchtafvoerbuis. Steek het meegeleverde snoer in het gat. Vouw het buitenste rooster dubbel en pak het koord met je vrije hand vast. Steek je arm met het rooster in de buis en duw helemaal naar buiten.

Laat het rooster aan de buitenkant van de buis passen en het andere erin. Met een beetje geduld en manipulatie passen de 2 roosters op het uiteinde van de buizen. Pak het koord vast, steek je vingers tussen de vinnen en trek de gratin naar je toe totdat deze goed in de pijp is geschoven, waarbij de vinnen verticaal blijven staan.

Als het externe rooster toegankelijk is om te voorkomen dat het kan worden verwijderd, wordt aanbevolen om het aan de muur te bevestigen met pluggen en schroeven met een diameter van 6 mm. Trek het snoer vast en bevestig het aan de deuk op de binnenflenzen.



2.7 DE AIRCONDITIONER OP DE BEUGEL MONTEREN (P11, P12)

Nadat u opnieuw hebt gecontroleerd of de bevestigingsbeugel stevig aan de muur is bevestigd en of de nodige voorbereidingen zijn getroffen voor de elektrische aansluiting en condensatafvoer (indien nodig), bevestigt u de airconditioner aan de steunbeugel.

Til het op door de zijkanten aan de onderkant vast te houden.

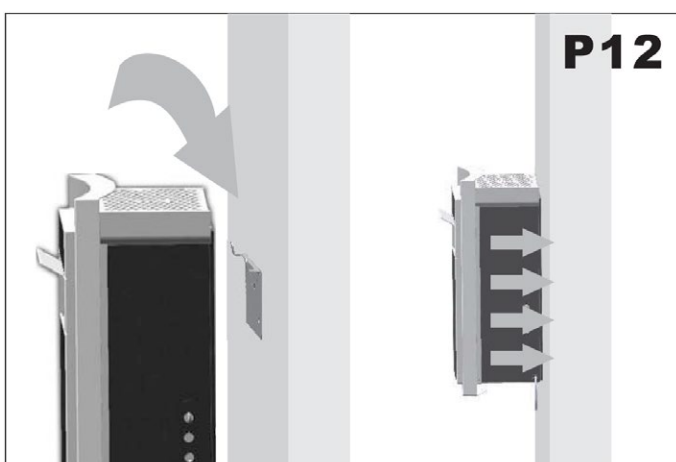
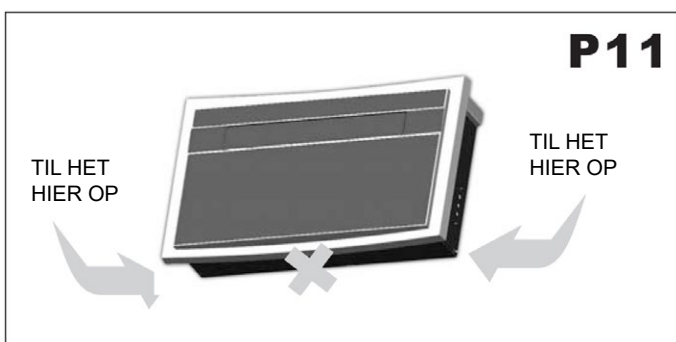
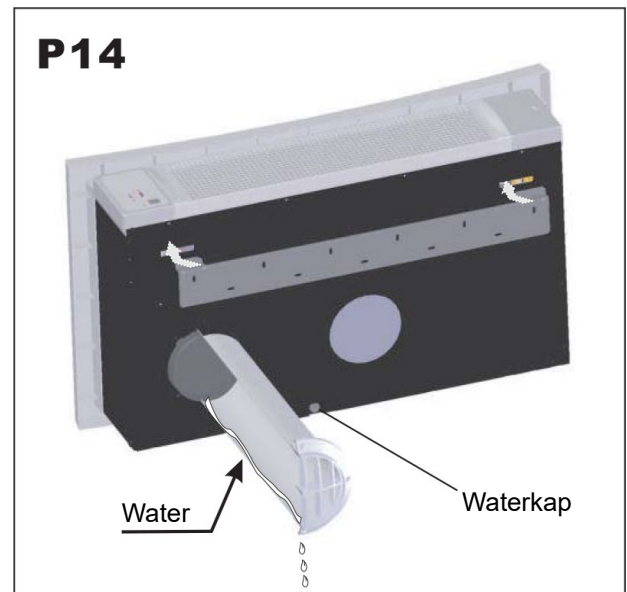
Kantel de airconditioner iets naar u toe om de bevestiging aan de beugel te vergemakkelijken. De airconditioner kan nu stevig tegen de muur worden geschoven. Inspecteer de installatie zorgvuldig om er zeker van te zijn dat het isolerende achterpaneel stevig tegen de muur past en dat er geen spleten zijn aan de achterkant van de airconditioner en dat de twee plastic halve cirkels aan de achterkant van de airconditioner zich in de twee plastic slangen bevinden die in de muur zijn bevestigd.



Het apparaat mag niet in het wasgoed worden geïnstalleerd.

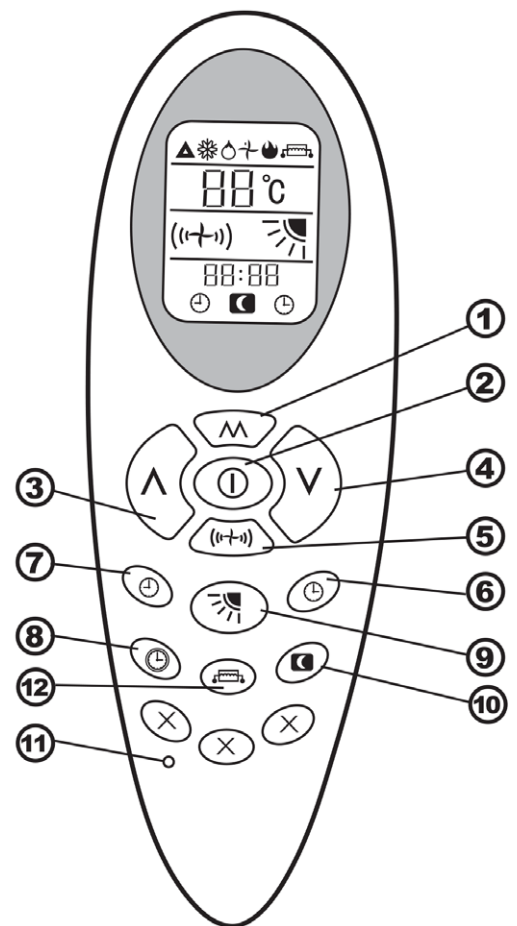
Het apparaat moet zo worden geplaatst dat de stekker toegankelijk is.

Het apparaat moet worden geïnstalleerd in overeenstemming met de nationale voorschriften voor bedrading.



3.1 INTRODUCTIE VAN LCD-PICTOGRAMMEN

Pictogrammen	Betekenis	Pictogrammen	Betekenis
	Auto		Snelheid van de ventilator
	Koeling		Richting van de luchtstroom
	Droog		Timer uit
	ventilator		Timer aan
	verwarming		Slaap
	Elektrische verwarming		TEMPERATUUR
	Klok		Niet gebruikt



3.2 AFSTANDSBEDIENINGSFUNCTIES

MODUSKNOP: Stel de bedrijfsmodus van de airconditioner in

AAN/UIT-KNOP: zet de airconditioner aan of uit

KNOP OMHOOG: Verhoog de temperatuur en de tijd

KNOP OMLAAG: Verhoog de temperatuur en de tijd

VENTILATORSNELHEIDSKNOP: Stel de ventilatorsnelheid in

TIMER ON-KNOP: Stel het tijdstip in waarop de airconditioner start

TIMER OFF-KNOP: Stel het tijdstip in waarop de airconditioner stopt

KLOKKNOP: Pas de klok aan

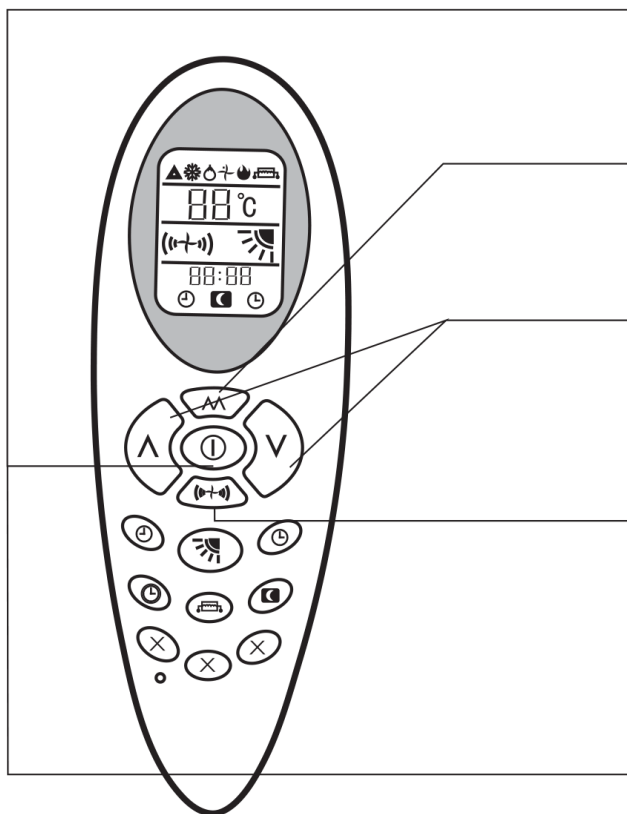
LOUVER SWING-KNOP: Pas de richting van de luchtstroom aan

SLAAPKNOP: Pas de insteltemperatuur automatisch aan volgens de circadiane regel

RESET-KNOP:

ELEKTRISCHE VERWARMINGSKNOP: Schakel de elektrische verwarming in om voldoende verwarmingscapaciteit te krijgen in de koude winter.

3.3 VERWARMINGSMODUS


1

Volgorde van de bewerkingen
 Druk op de AAN/UIT-knop, schakel de airconditioner in, deze werkt in de geheugenmodus.

2

Druk op de MODE-knop om de modus in te stellen om te verwarmen, de airconditioner wordt verwarmd.

3

Druk op de UP- of DOWN-knop om de insteltemperatuur aan te passen

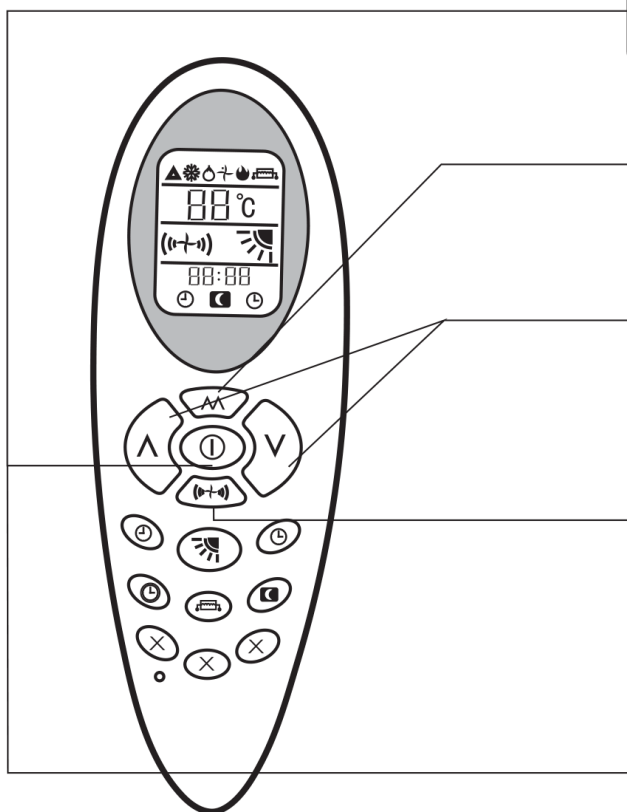
4

Druk op de FAN SPEED-knop, stel de ventilatorsnelheid in, is lage snelheid, is gemiddelde snelheid, is hoge snelheid. (knipperend) is automatische snelheid. Voor een automatische ventilator wordt de snelheid gekozen door het verschil tussen de kamertemperatuur en de ingestelde temperatuur.

5

Druk op de AAN/UIT-knop om de airconditioner uit te schakelen. De volgende keer dat op deze knop wordt gedrukt, werkt de airconditioner in deze modus op basis van het geheugen.

3.4 KOELMODUS


1

Volgorde van de bewerkingen
 Druk op de AAN/UIT-knop, schakel de airconditioner in, deze werkt in de geheugenmodus.

2

Druk op de MODE-knop om de modus in te stellen om af te koelen, de airconditioner zal in koeling werken.

3

Druk op de UP- of DOWN-knop om de insteltemperatuur aan te passen

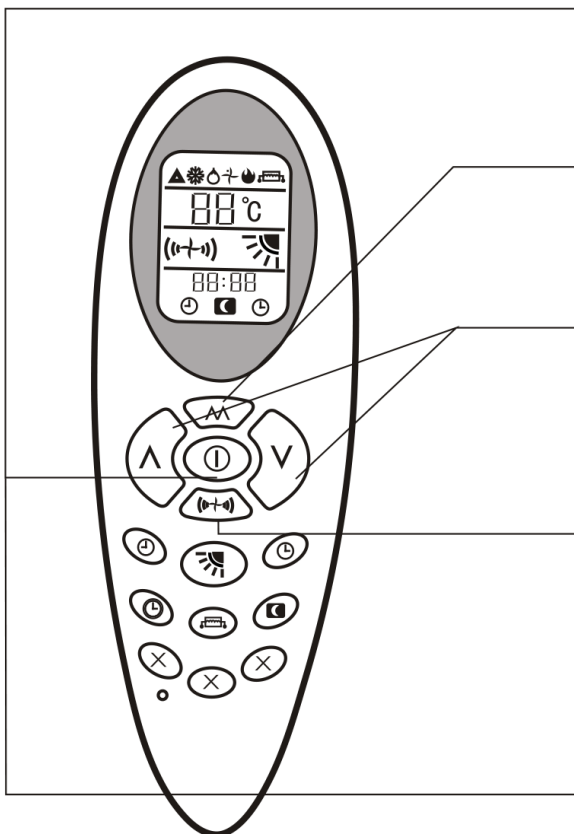
4

Druk op de FAN SPEED-knop, stel de ventilatorsnelheid in, is lage snelheid, is gemiddelde snelheid, is hoge snelheid. (knipperend) is automatische snelheid. Voor een automatische ventilator wordt de snelheid gekozen door het verschil tussen de kamertemperatuur en de ingestelde temperatuur.

5

Druk op de AAN/UIT-knop om de airconditioner uit te schakelen. De volgende keer dat op deze knop wordt gedrukt, werkt de airconditioner in deze modus op basis van het geheugen.

3.5 DROGE MODUS



1

Volgorde van de bewerkingen
Druk op de AAN/UIT-knop, schakel de airconditioner in, deze werkt in de geheugenmodus.

2

Druk op de MODE-knop om de droogmodus in te stellen, de airconditioner wordt ontvochtigd.

3

Druk op de UP- of DOWN-knop om de insteltemperatuur aan te passen

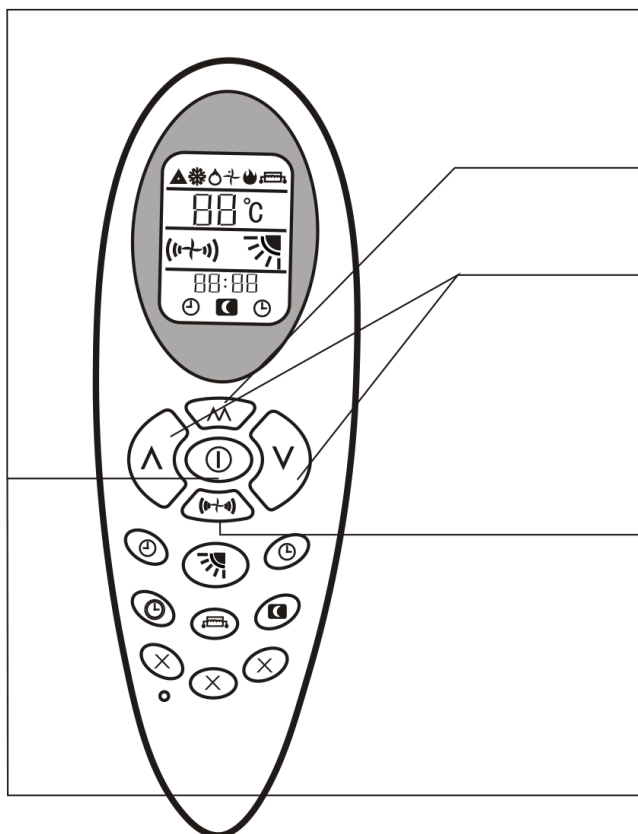
4

De FAN SPEED-knop is uitgeschakeld; de snelheid van de binnenventilator is altijd laag in de droge modus.

5

Druk op de AAN/UIT-knop om de airconditioner uit te schakelen. De volgende keer dat op deze knop wordt gedrukt, werkt de airconditioner in deze modus op basis van het geheugen.

3.6 VENTILATORMODUS



1

Volgorde van de bewerkingen
Druk op de AAN/UIT-knop, schakel de airconditioner in, deze werkt in de geheugenmodus.

2

Druk op de MODE-knop om de modus in te stellen op ventilator, de airconditioner zal in de ventilator draaien.

3

Druk op de UP- of DOWN-knop om de insteltemperatuur aan te passen

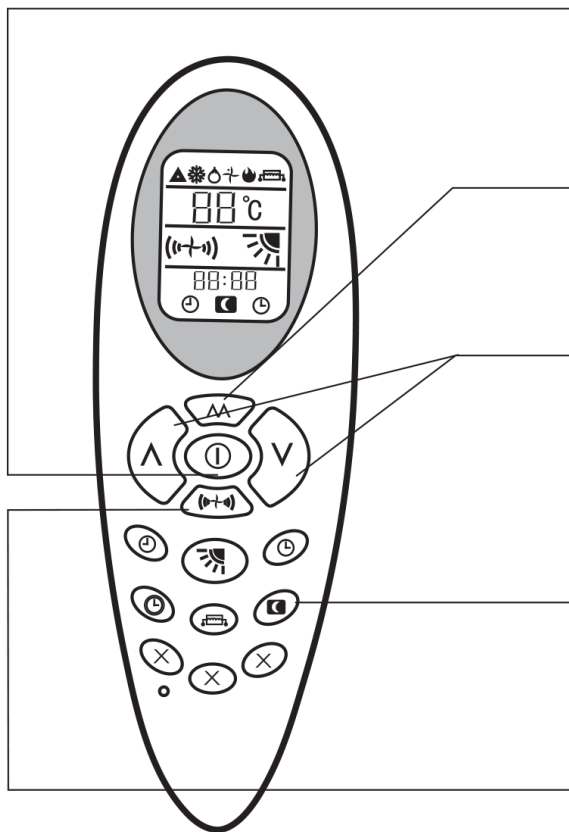
4

Druk op de FAN SPEED-knop, stel de ventilatorsnelheid in, is lage snelheid, is gemiddelde snelheid, is hoge snelheid. (knipperend) is automatische snelheid. Voor een automatische ventilator wordt de snelheid gekozen door het verschil tussen de kamertemperatuur en de ingestelde temperatuur.
Kamertemperatuur — insteltemperatuur >5°C, hoge snelheid.
Kamertemperatuur — insteltemperatuur >3°C, gemiddelde snelheid.
Kamertemperatuur — insteltemperatuur >1°C, lage snelheid.

5

Druk op de AAN/UIT-knop om de airconditioner uit te schakelen. De volgende keer dat op deze knop wordt gedrukt, werkt de airconditioner in deze modus op basis van het geheugen.

3.7 SLAAPMODUS


1

Volgorde van de bewerkingen
 Druk op de AAN/UIT-knop, schakel de airconditioner in, deze werkt in de geheugenmodus.

2

Druk op de MODE-knop om de modus in te stellen op koelen/verwarmen/automatisch, de airconditioner zal in de instelmodus werken.

3

Druk op de UP- of DOWN-knop om de insteltemperatuur aan te passen

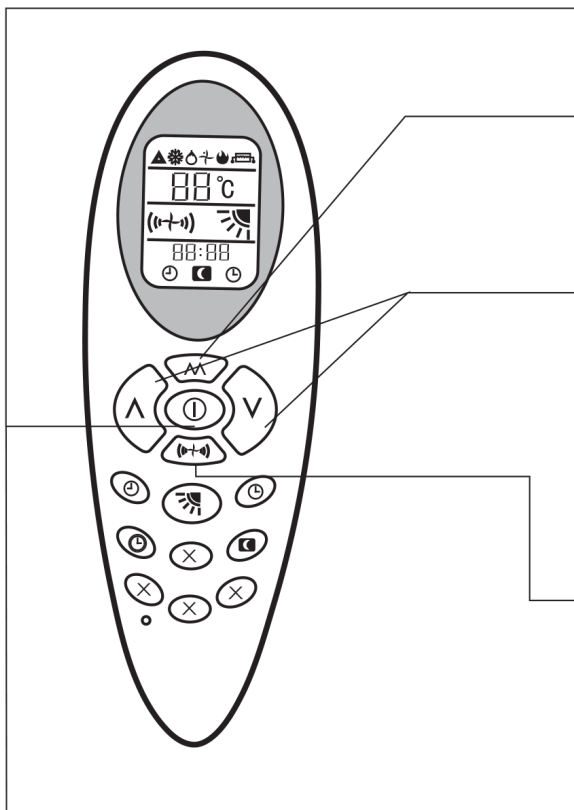
4

Druk op de SLEEP-knop, dit pictogram verschijnt op het LCD-scherm, de slaapfunctie is ingesteld; druk er nogmaals op om de SLEEP-functie te annuleren.

5

Als de slaapfunctie wordt gestart, blijft de ventilatorsnelheid stabiel bij lage snelheid.

3.8 AUTOMATISCHE MODUS


1

Volgorde van de bewerkingen. Druk op de AAN/UIT-knop, schakel de airconditioner in, deze werkt in de geheugenmodus.

2

Druk op de MODE-knop om de modus in te stellen op automatisch, de airconditioner zal in de automatische modus werken. (verwijzing naar „noodoperatie”)

3

Afhankelijk van het verschil tussen kamertemperatuur en insteltemperatuur kiest u automatisch de bedrijfsmodus (koelen, verwarmen, ventilator). De temperatuurinstelknoppen UP en DOWN zijn uitgeschakeld.

Wanneer
 Kamertemperatuur $\leq 20^{\circ}\text{C}$, werkt met verwarmingsmodus.
 Wanneer
 $20^{\circ}\text{C} < \text{kamertemperatuur} < 25^{\circ}\text{C}$ in ventilatormodus draaien.
 Wanneer
 Kamertemperatuur $\geq 25^{\circ}\text{C}$ in koelmodus

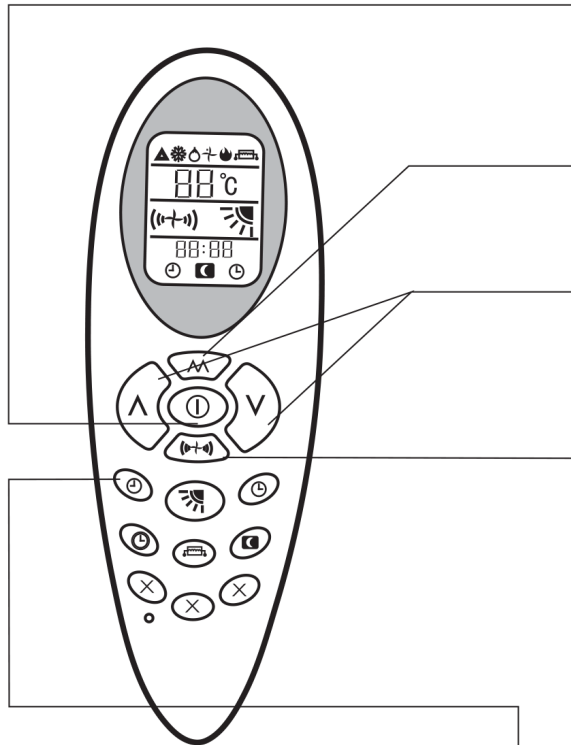
4

Druk op de FAN SPEED-knop, stel de ventilatorsnelheid in, is lage snelheid, is gemiddelde snelheid, is hoge snelheid. (knipperend) is automatische snelheid. Voor een automatische ventilator wordt de snelheid gekozen door het verschil tussen de kamertemperatuur en de ingestelde temperatuur.

5

Druk op de AAN/UIT-knop om de airconditioner uit te schakelen. De volgende keer dat op deze knop wordt gedrukt, werkt de airconditioner in deze modus op basis van het geheugen.

3.9 TIMER-UITSCHAKELFUNCTIE



1

Volgorde van de bewerkingen
Druk op de AAN/UIT-knop, schakel de airconditioner in, deze werkt in de geheugenmodus.

2

Druk op de MODE-knop om de gewenste modus in te stellen.

3

Druk op de UP- of DOWN-knop om de insteltemperatuur aan te passen

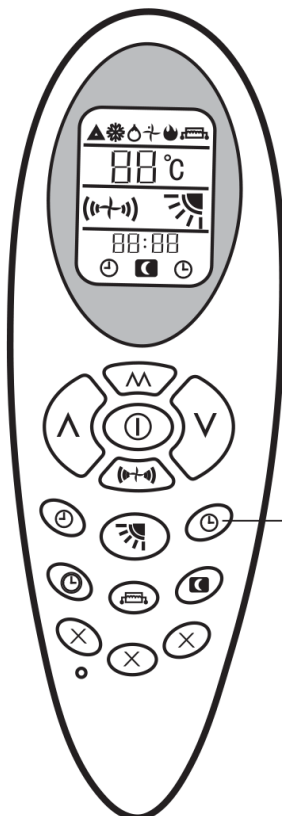
4

Druk op de FAN SPEED-knop, stel de ventilatorsnelheid in, is lage snelheid, is gemiddelde snelheid, is hoge snelheid. (knipperend) is automatische snelheid. Voor een automatische ventilator wordt de snelheid gekozen door het verschil tussen de kamertemperatuur en de ingestelde temperatuur.

5

Druk op de TIMER OFF-knop, stel de tijd in waarop de airconditioner wordt uitgeschakeld. Druk elke keer op de knop, tot 1 uur; druk elke keer op de knop tot 1 minuut. Als de tijd voorbij is, wordt de airconditioner automatisch uitgeschakeld. Als u nogmaals op deze knop drukt voordat de airconditioner wordt uitgeschakeld, wordt de instelling voor uitschakelen van de timer geannuleerd.

3.10 TIMER INGESCHAKELD



Sequence of the operations

1

Volgorde van de bewerkingen
De airconditioner is uitgeschakeld.

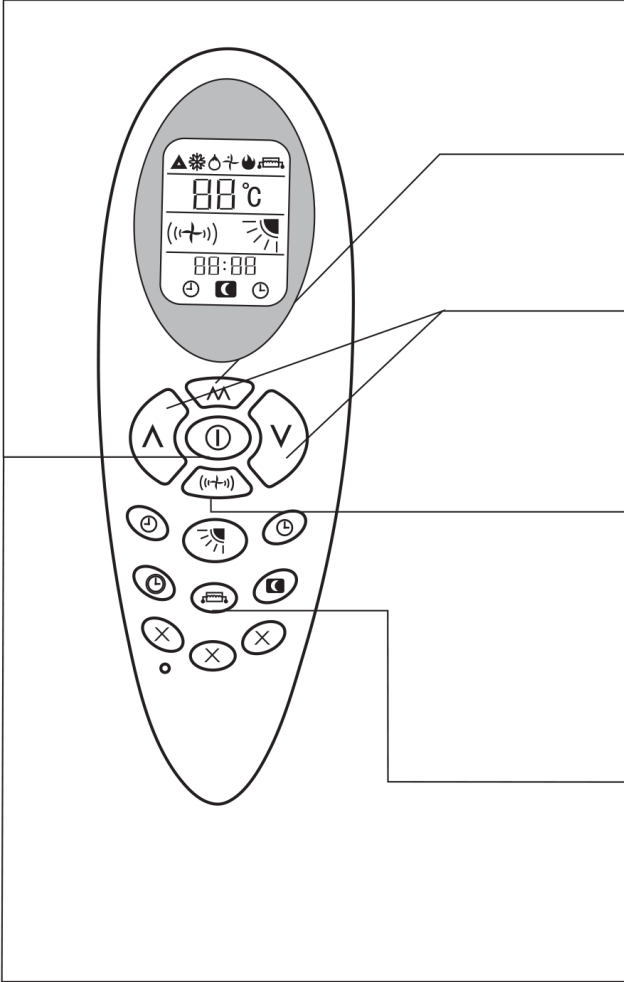
2

Druk op de TIMER ON-knop en stel het tijdstip in waarop de airconditioner wordt ingeschakeld. Druk elke keer op de knop, tot 1 uur; druk elke keer op de knop tot 1 minuut.

Stel de modus, TEMPERATUUR, VENTILATOR, SNELHEID enz. in, wanneer het zover is, start de airconditioner automatisch. Als u opnieuw op de knop TIMER ON drukt, wordt de TIMER ON-instelling geannuleerd.

3.11 ELEKTRISCHE WARMTEFUNCTIE

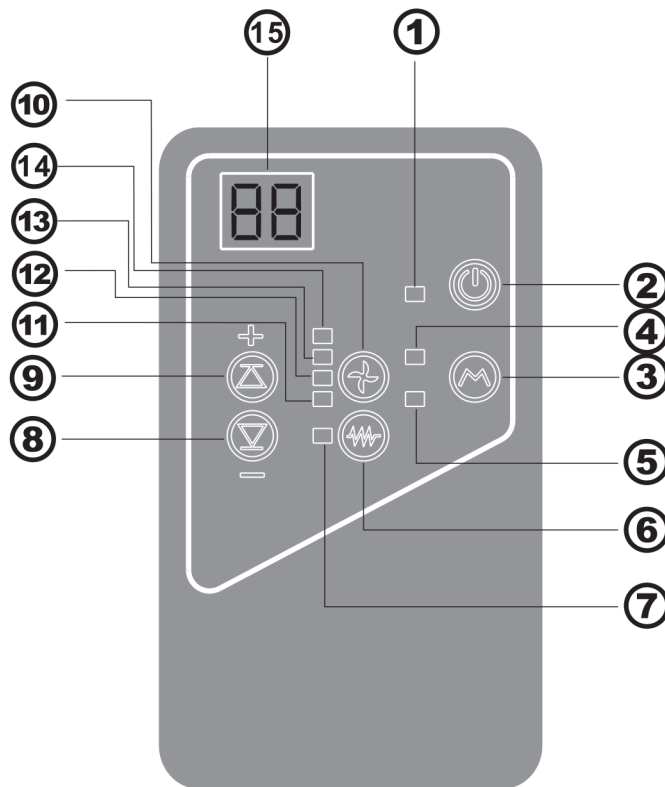
*Alleen voor model OSLO 4.2



- 1** Druk op de AAN/UIT-knop, schakel de airconditioner in, deze werkt in de geheugenmodus.
- 2** Druk op de MODE-knop, stel de modus in om te verwarmen, het apparaat wordt verwarmd.
- 3** Druk op de UP- of DOWN-knop om de insteltemperatuur aan te passen.
- 4** Druk op de FAN SPEED-knop, stel de ventilatorsnelheid in, is lage snelheid, is gemiddelde snelheid, is hoge snelheid. (knipperend) is automatische snelheid. Voor een automatische ventilator wordt de snelheid gekozen door het verschil tussen de kamertemperatuur en de ingestelde temperatuur.
- 5** Druk op de ELECTRICAL HEAT-knop van de assistent, het pictogram verschijnt op het LCD-scherm, waarmee de verwarming van de assistent wordt gestart; druk nogmaals op deze knop en stop de verwarming van de assistent.
- 6** Druk op de AAN/UIT-knop en schakel het apparaat uit. Als u de volgende keer op deze knop drukt, werkt het toestel in deze modus op basis van het geheugen.

3.12 BEDIENINGSFUNCTIE AAN BOORD

*Alleen voor model OSLO 4.2



RUNNING LED: Geef de werkende status van de compressor aan

AAN/UIT-KNOP: zet de airconditioner aan of uit

MODUSKNOP: stel de bedrijfsmodus van de airconditioner in

KOEL-LED: signaleer de koele toestand

VERWARMINGS-LED: geef de verwarmingstoestand aan

ELEKTRISCHE VERWARMINGSKNOP: geef de elektrische warmtetoestand aan

KNOP OMLAAG: verlaag de temperatuur en de tijd

KNOP OMHOOG: verhoog de temperatuur en de tijd

VENTILATORSNELHEIDSKNOP: stel de ventilatorsnelheid in

HIGH SPEED LED: signaleer de werkstatus met hoge snelheid

MIDDLE SPEED LED: geef de werkstatus van de middelste snelheid aan

LED MET LAGE SNELHEID: signaleer de werkstatus bij lage snelheid

AUTO FAN LED: geef de automatische ventilatorstatus aan. Voor een automatische ventilator wordt de snelheid gekozen door het verschil tussen de kamertemperatuur en de ingestelde temperatuur.

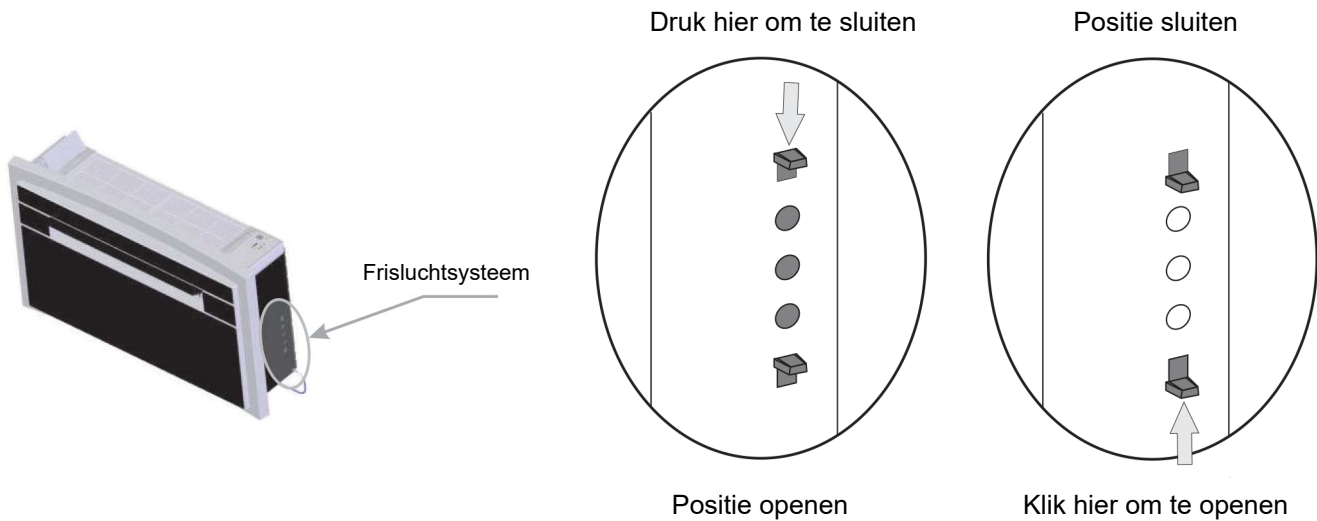
Kamertemperatuur — insteltemperatuur $>5^{\circ}\text{C}$, hoge snelheid.

Kamertemperatuur — insteltemperatuur $>3^{\circ}\text{C}$, gemiddelde snelheid.

Kamertemperatuur — insteltemperatuur $>1^{\circ}\text{C}$, lage snelheid.

TEMPERATUURWEERGAVE: op het display worden zowel de ingestelde temperatuur als de omgevingstemperatuur weergegeven. Nadat de ingestelde temperatuur is ingesteld, knippert de insteltemperatuur 15 minuten op het display, waarna het display de omgevingstemperatuur gedurende 70 seconden weergeeft. Daarna wordt het display uitgeschakeld bij de volgende aanpassing.

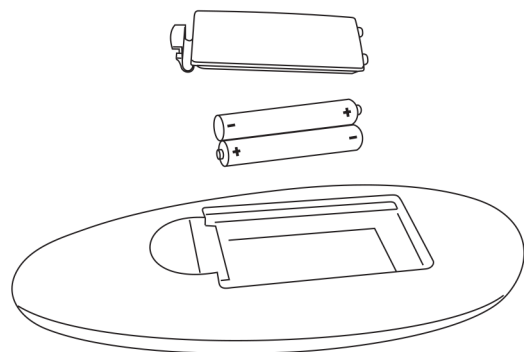
3.13 SYSTEEM VOOR FRISSE LUCHT



Als het frisse luchtsysteem open is, zal de airconditioner de kamerlucht automatisch verversen. Op deze manier komt er nieuwe schone en frisse lucht de kamer binnen. U kunt het luchtsysteem op elk moment openen of sluiten. Als het luchtverversingssysteem dichtbij is, zijn de prestaties van de airconditioner hoger, dus we raden aan om het systeem voor frisse lucht gesloten te houden en slechts enkele minuten per dag te openen

3.14 BATTERIJEN INSTALLEREN EN VERVANGEN

- Open het klepje van de batterij, houd de haak vast en trek deze lichtjes omhoog.
- Plaats de batterij (AAA, 2 stuks), het positieve moet hetzelfde zijn als de marking op het plastic oppervlak.
- Plaats de batterij van de cover terug.
- Inspectie: als u op de AAN/UIT-knop drukt, worden er geen pictogrammen weergegeven, plaats de batterij dan opnieuw.



3.15 ONDERHOUD (P15, P16, P17, P18)

FILTERS REINIGEN:

De filters moeten regelmatig worden gereinigd om de airconditioner efficiënt te laten werken. Maak de filters elke 2 weken schoon.

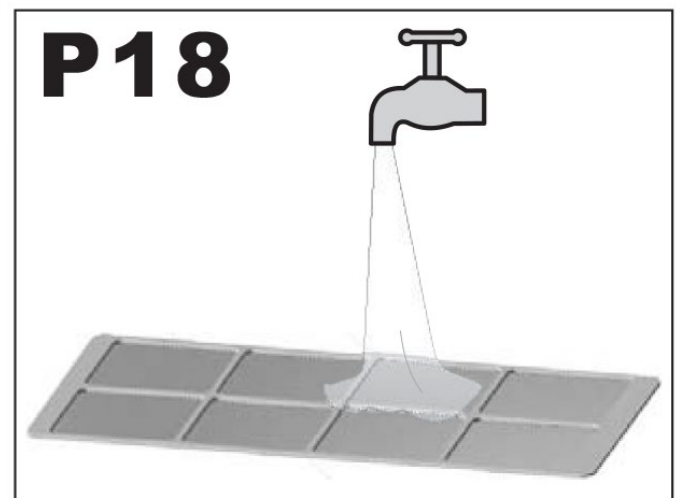
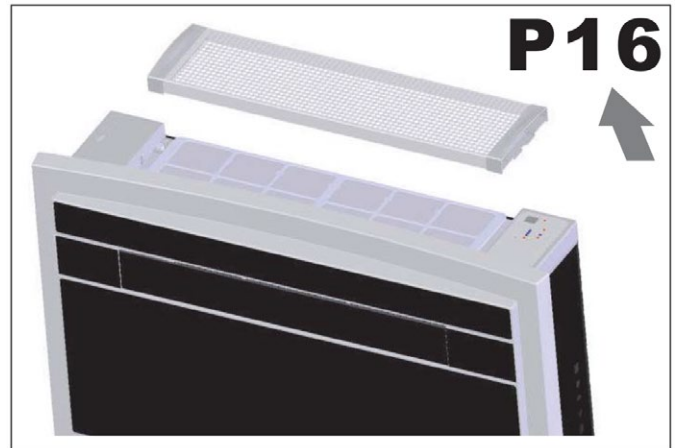
Hoe gaat u te werk:

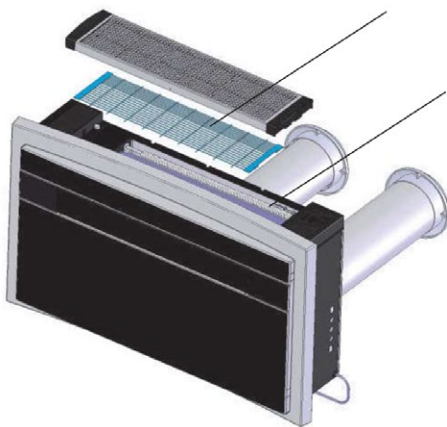
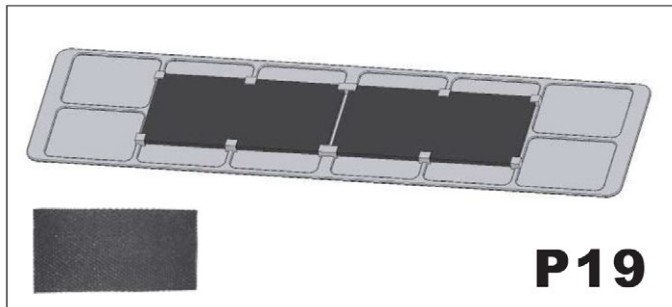
- Koppel de airconditioner los van het elektriciteitsnet.
- Verwijder het filterrooster. (P15) in dezelfde richting als de pijl.
- Verwijder het filter zoals afgebeeld op P17. Ga verder met het wassen (gebruik geen heet water) en pas als ze gedroogd zijn, vervang ze op dezelfde manier.

LET OP: gebruik de airconditioner niet zonder filters, omdat dit de airconditioner ernstig kan beschadigen.

UITWENDIGE REINIGING:

- Koppel de airconditioner los van het elektriciteitsnet.
- Veeg externe oppervlakken alleen schoon met een vochtige doek.
- Gebruik geen schuurdoek en/of oplosmiddelen, omdat dit de oppervlakken kan beschadigen.
- Gebruik geen te natte doeken of sponzen, want waterstagnatie kan de airconditioner beschadigen en de veiligheid in gevaar brengen.





ACTIEF KOOLSTOFFILTER

De units bevatten een actief koolstoffilter, dat niet alleen de functie heeft om zwevende stoffen te verwijderen zoals een gewoon mechanisch filter, maar ook vreemde stoffen zoals vrij chloor, geuren, kleuren en giftige stoffen die moeilijk uit te filteren zijn met conventionele methoden kan verwijderen.

Met een actief koolstoffilter zou de kamerlucht fris en goed voor de gezondheid van het lichaam zijn.

Het is aan te raden om ze elke drie maanden te vervangen, omdat het niet mogelijk is om ze te wassen of schoon te maken.

POSITIE VAN DE ELEKTRISCHE VERWARMING

Alleen voor model OSLO 4.2

Rooster aan de bovenkant
Elektrische verwarming

De elektrische verwarming bevindt zich aan de bovenkant van de machine en wordt beschermd door het bovenste rooster.

3.16 PROBLEEMOPLOSSING

PROBLEEM MOGELIJKE OORZAKEN

- De airconditioner werkt niet.
- De airconditioner koelt de kamer niet.
- Vreemde geur in de kamer. Er druppelt water uit de airconditioner.
- De afstandsbediening werkt niet.
- De airconditioner werkt gedurende 3 minuten niet wanneer deze is ingeschakeld.

MOGELIJKE OPLOSSINGEN

1. Verkeerde instelling van de timer. Controleer het.
2. Problemen met de stroomvoorziening. Bel het servicecentrum.
3. Het filter kan vuil zijn. Maak het schoon.
4. De kamertemperatuur is te hoog. Wacht tot de temperatuur daalt.
5. De temperatuur is niet goed ingesteld. Controleer het.
6. Het netwerk kan geblokkeerd zijn. Controleer en verwijder eventuele obstakels.
7. Vocht in de kamer afkomstig van muren, tapijten, meubels of iets dergelijks.
8. Verkeerde installatie van de airconditioner.
9. Verkeerde aansluiting van de afvoerleiding.
10. Batterijen die leeg zijn.
11. Verkeerde plaatsing van de batterijen in de afstandsbediening.
12. Bescherming van de airconditioner. Wacht 3 minuten en de airconditioner begint weer te werken.

Als de voedingskabel beschadigd is, moet deze worden vervangen door de fabrikant of diens serviceagent of door een vergelijkbaar gekwalificeerd persoon om gevaar te vermijden.

De maximale bedrijfstemperatuur voor de airconditioner (maximale koeling: droge lamp voor buiten 43°C/natte lamp 26°C, droge lamp binnenshuis 32°C/natte lamp 23°C; minimale verwarming: drooglamp voor buiten -5°C/natte lamp -6°C, droge lamp binnenshuis 20°C)

Dit apparaat is niet bedoeld voor gebruik door

personen (waaronder kinderen) met beperkte fysieke, sensorische of mentale vermogens, of met een gebrek aan ervaring en kennis, tenzij ze onder toezicht staan van of instructies hebben gekregen over het gebruik van het apparaat door een persoon die verantwoordelijk is voor hun veiligheid.

Kinderen moeten onder toezicht worden gehouden om ervoor te zorgen dat ze niet met het apparaat spelen.

ELEKTRONISCHE SYSTEEMAANSLUITING GEEN CONDENZAATAFVOER

Om het elektronische condensafvoersysteem aan te sluiten dat al op de machine is gemonteerd, is het niet nodig om nog meer gaten in de muur of op het installatieoppervlak van de airconditioner te boren.

Nadat u de gaten in de muur hebt geboord voor de inlaat en afvoer van lucht vanaf de zijkant van de toevoerventilator, vindt u het toevoermondstuk zoals weergegeven in FIG.1

Sluit vervolgens de meegeleverde Rilhsen-buis aan en controleer of deze perfect hecht zonder dat deze kan worden verwijderd, of gebruik speciale kleefstoffen om een perfecte afdichting op het mondstuk te garanderen.

Verbind het andere uiteinde van de buis met het afvoerrooster zoals weergegeven in de afbeelding, nadat u dit hebt gemeten voor de lengte van het geboorde gat door + 7 cm toe te voegen voor flexibiliteit bij de montage. (FIG.2/FIG.3) Beveilig het rooster en plaats de airconditioningunit hieronder, zodat u wat ruimte overhoudt om te werken. OPMERKING: tijdens de uitschakelfase kan er een paar druppels groter water uit komen.

Minimaal elke 6 maanden onderhouden

N: B: er kunnen tijdens het uitschakelen enkele druppels groter water vrijkomen. Minimaal elke 6 maanden onderhouden.

Afhankelijk van het gekozen rastertype zal het uiteindelijke resultaat als volgt zijn:

N.B. HET AFVOERKITSYSTEEM ZONDER CONDENZAAT KAN HET OMGEVINGSGELUID VERHOGEN. TIJDENS HET UITSCHAKELLEN VAN DE AIRCONDITIONER ZAL HET SYSTEEM AL HET RESTERENDE CONDENS-

AAT IN DE TANK AFVOEREN. DAAROM KAN OMGEVINGSGELUID GEDURENDE ENKELE SECONDEN EEN TIJDJE NORMAAL ZIJN



REDESIGN YOUR FEELINGS

SEGUICI SU FACEBOOK



E SCOPRI IL MONDO FINTEK SU

WWW.FINTEKSRL.COM



Don't miss the video presentations of our air-conditioning units and much more on our YouTube channel

Scopri i video di presentazione dei nostri condizionatori e tanto altro sul nostro canale YouTube

<http://bit.ly/fintekvideo>



FINTEK
REDESIGN YOUR FEELINGS

via Tonso di Gualtiero, 46
47896 Faetano RSM
Tel +378 0549 901 950
commercialeitalia@finteksrl.com
www.finteksrl.com

WWW.FINTEKSRL.COM