

# FINTEK

REDESIGN YOUR FEELINGS



## TELECOMANDO

ITA  
MANUALE USO E MANUTENZIONE



MADE IN ITALY



# SOMMARIO

- Specifiche del telecomando pag. 3
- Funzione dei pulsanti pag. 4
- Utilizzo del comando pag. 5
- Display LED pag. 6
- Utilizzo delle funzioni di base pag. 7
- Utilizzo delle funzioni avanzate pag.10

## Specifiche del telecomando

Tipologia	RG10(B)
Alimentazione elettrica	3.0 VCC (2 batterie AAA/R03/LR03)
Portata segnale	8m in campo libero
Temperature di utilizzo	-5°C / +60°C

# Funzione dei pulsanti

Prima di utilizzare il prodotto , prendete confidenza con il telecomando . Quella che segue è una sintetica introduzione all'uso del comando . Per le informazioni relative all'impiego del prodotto, fate riferimento alla sezione utilizzo delle funzioni di base/avanzate del presente manuale.

## MODE

Modifica della modalità operativa tra AUTO-COOL-DRY-HEAT-FAN (La modalità operativa HEAT è presente solo sui telecomandi abbinati a prodotti reversibili)

## ON-OFF

Avvio/Arresto

## SET

Permette di attivare le funzioni accessorie Sleep (Opzionale), Follow Me (Opzionale), Autoclean (Opzionale)

## OK

Conferma delle impostazioni

## FAN

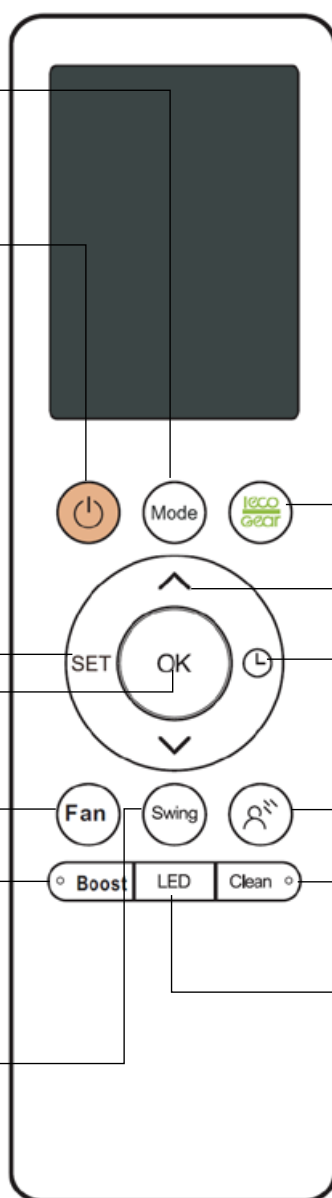
Modifica della velocità di rotazione del ventilatore tra AU-20%-40%-60%-80%-100%. Agendo sui pulsanti TEMP  $\wedge$  e  $\vee$  la velocità di rotazione può essere regolata linearmente tra AU e 100%

## Boost

Attiva la modalità SuperHEAT o SuperCool a seconda della modalità di funzionamento

## SWING (OPZIONALE)

Avvio/Arresto movimento del deflettore aria (Asse verticale ed asse orizzontale)



## GEAR/I-ECO

Attiva/Disattiva la funzione GEAR/I-ECO

## TEMP $\wedge$ e $\vee$

Regolazione della temperatura selezionata. L'impostazione è realizzata per unità di 1°C. Il campo della temperatura è regolabile tra 17°C e 30°C. (Il campo di regolazione delle temperature dipende dalla modalità operativa selezionata e dal tipo di prodotto: se i due pulsanti vengono mantenuti premuti contemporaneamente per 3 sec. la visualizzazione passa da °C )

## TIMER

Permette di impostare l'attivazione/spegnimento differito del prodotto

## Breeze Away

Permette di attivare la modalità Breeze Away per direzionare il flusso d'aria in modo che non raggiunga gli occupanti la stanza

## Clean

Attiva la funzionalità Auto Clean

## LED

Attiva/Disattiva il display e l'avvisatore acustico del prodotto. Se mantenuto premuto per oltre 5 secondi, alterna le visualizzazioni del display dell'unità interna (Opzionale).

NOTA: L'aspetto del comando è indicativo. Il telecomando effettivamente applicato al prodotto può differire per la presenza di pulsanti e per le funzioni presenti.

## Utilizzo del telecomando

Se non si è sicuri delle funzionalità è possibile fare riferimento alla sezione funzioni di base e funzioni avanzate per una descrizione dettagliata del utilizzo delle funzionalità del condizionatore.

### NOTE

- La presenza o l'aspetto dei vari pulsanti sul telecomando del prodotto può differire da quanto illustrato nel manuale.
- Se una determinata funzione non è presente sull'unità abbinata al comando la pressione del tasto relativo a quella funzione sul telecomando non avrà effetto.

### INSERIMENTO E SOSTITUZIONE BATTERIE

Inserire nel comando le batterie AAA (2) fornite a corredo.

1. Rimuovere lo sportello scorrevole sul retro del telecomando per accedere allo scomparto batterie.
2. Inserire le batterie negli alloggiamenti, facendo attenzione al rispetto della polarità delle batterie con i simboli all'interno del vano di alloggiamento.
3. Chiudere il coperchio scorrevole sul retro del telecomando.

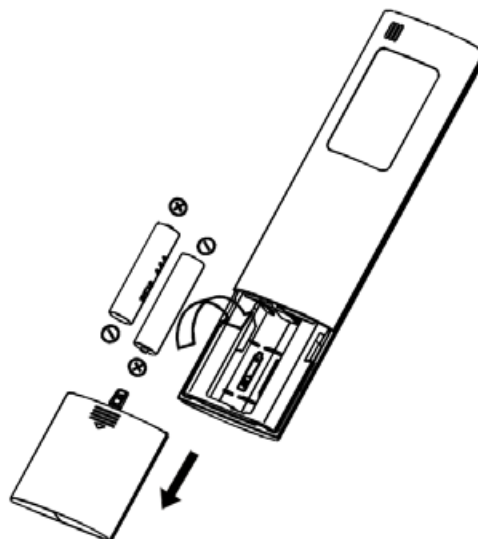
### NOTA SULLE BATTERIE

Per garantire prestazioni ottimali:

- non mescolare batterie esaurite con batterie nuove e batterie di differente tipologia.
- Si consiglia di rimuovere le batterie dal comando in caso di inutilizzo superiore a 2 mesi.

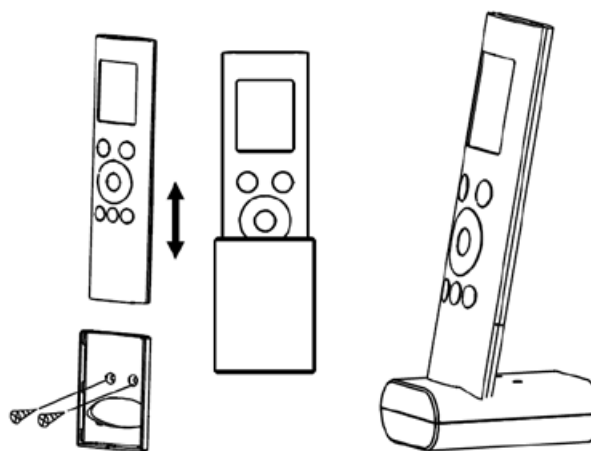
### SMALTIMENTO BATTERIE

Le batterie esaurite devono essere smaltite secondo le indicazioni in vigore nel luogo di installazione.



### SUGGERIMENTI PER L'USO DEL TELECOMANDO

- Il telecomando ha un raggio di azione di circa 8 metri in condizioni d'uso ottimali.
- Quando l'unità riceve un segnale dal comando emette un segnale acustico.
- Tendaggi, sorgenti luminose o dispositivi elettronici possono interferire con il corretto funzionamento del telecomando.



Il supporto porta telecomando è opzionale

# Display LED

## Indicatore trasmissione

Visualizzato quando il comando invia segnali all'unità

## Timer ON

Attivazione accensione differita

## Indicazione temperatura

Visualizzazione temperatura impostata (17°C-30°C)  
 (Il display in caso di impostazione Timer, mostra gli orari di attivazione prodotti. In caso di impostazione velocità ventilatore, mostra la velocità del ventilatore quale indicatore percentuale)

## Timer OFF

Attivazione spegnimento differito

## Silent (Opzionale)

Attivazione funzione Silent

## Velocità Ventilatore



Visualizzazione velocità ventilatore  
 (Il display incrementa progressivamente il numero di segmenti all'aumentare della velocità. Auto indica che la velocità è impostata su automatico)

1%	☼ I
2-20%	☼ II
21-40%	☼ III
41-60%	☼ IV
61-80%	☼ V
81-100%	☼ VI
AUTO	☼ VII AUTO

La velocità di rotazione del ventilatore non può essere modificata in modalità AUTO e DRY: in queste modalità la velocità del ventilatore è forzosamente in AUTO.

## Funzioni accessorie (Opzionali)

I simboli identificano l'attivazione delle funzioni accessorie

-  Breeze Away
-  Active Clean
-  Fresh
-  Sleep
-  Follow Me
-  Wireless Control

## Indicatore livello batterie

Quando lampeggia, indica la necessità di sostituire le batterie

## Modalità Operativa

Visualizzazione modalità operativa  
 AUTO: Automatico  
 COOL: Raffreddamento  
 DRY: Deumidificazione  
 HEAT: Riscaldamento  
 FAN: Sola Ventilazione

## I Eco

Attivazione funzione I Eco

## Gear

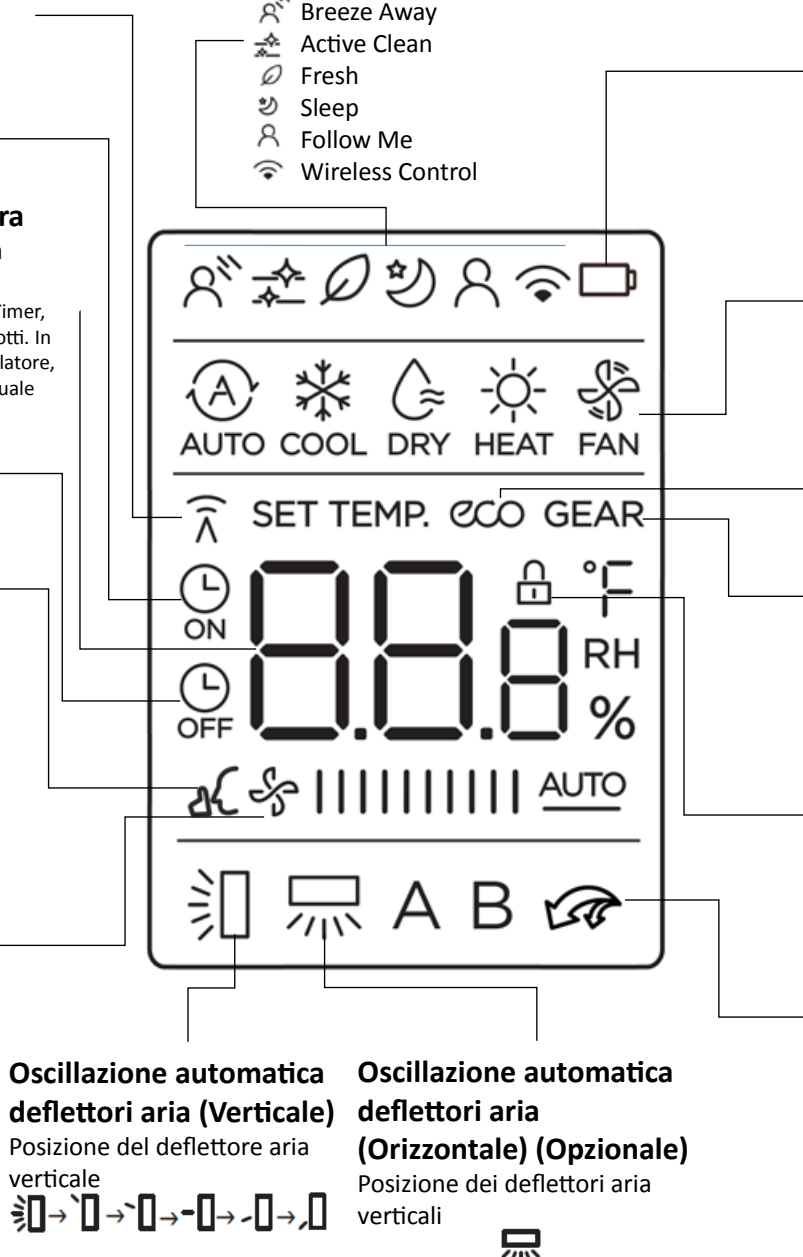
Attivazione funzione Gear

## Lock

Indica l'attivazione della funzione di blocco del comando. Per l'attivazione o la rimozione del blocco, mantenere premuti per oltre 5 secondi i pulsanti Boost e Clean contemporaneamente

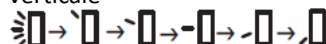
## Boost

Attivazione Boost



## Oscillazione automatica deflettori aria (Verticale)

Posizione del deflettore aria verticale



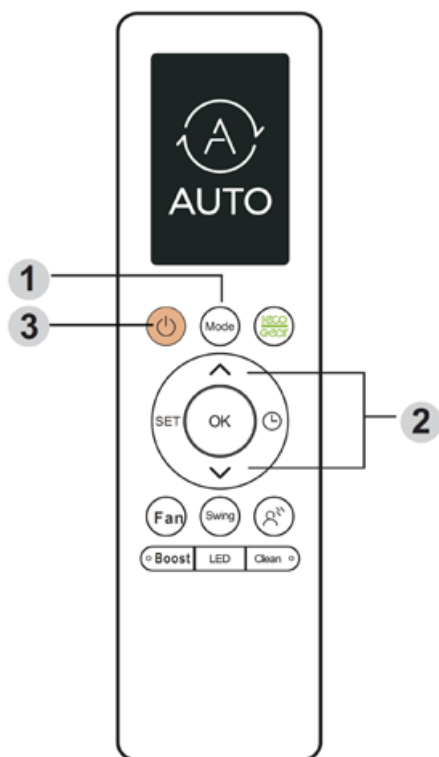
## Oscillazione automatica deflettori aria (Orizzontale) (Opzionale)

Posizione dei deflettori aria verticali



NOTA: L'aspetto del display è indicativo. Il telecomando effettivamente applicato al prodotto può differire per la presenza di icone e per le funzioni presenti.

## Utilizzo delle funzioni di base



### MODALITÀ RAFFREDDAMENTO

1. Premere MODE sino a selezionare COOL.
2. Selezionare la temperatura desiderata con i pulsanti  $\wedge$  e  $\vee$
3. Regolare la velocità del ventilatore tra AUTO e 100%
4. Avviare il prodotto

### IMPOSTAZIONE TEMPERATURA

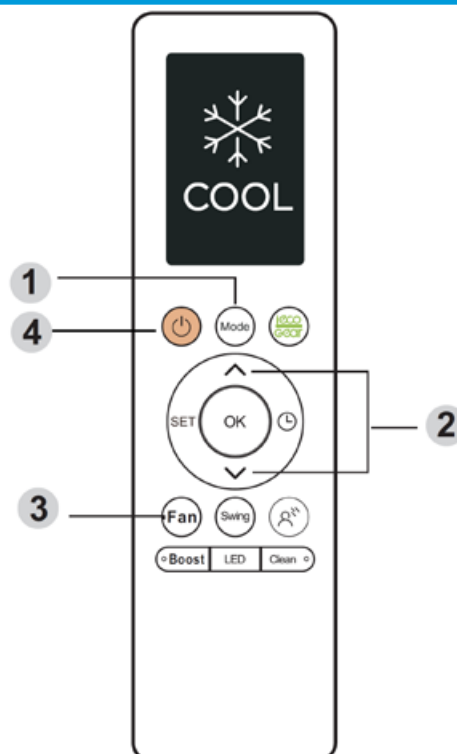
La temperatura può essere impostata tra 17°C e 30°C. la temperatura impostata è regolabile ad intervalli di 1°C.

### MODALITÀ AUTOMATICA

In modalità AUTO il prodotto decide automaticamente se raffreddare, ventilare o riscaldare (solo modelli reversibili) l'ambiente, in base alla differenza tra la temperatura percepita in ambiente e la temperatura impostata.

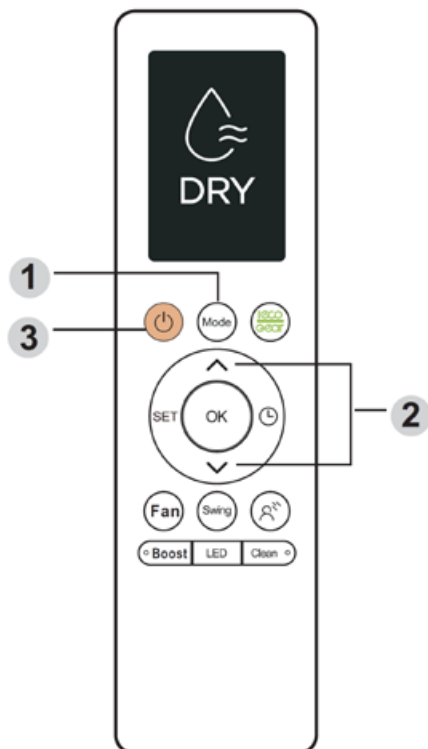
1. Premere MODE sino a selezionare AUTO
2. Selezionare la temperatura desiderata con i pulsanti  $\wedge$  e  $\vee$
3. Avviare il prodotto

In modalità AUTO non è possibile regolare la velocità del ventilatore.





## Utilizzo delle funzioni di base



### MODALITÀ DEUMIDIFICAZIONE

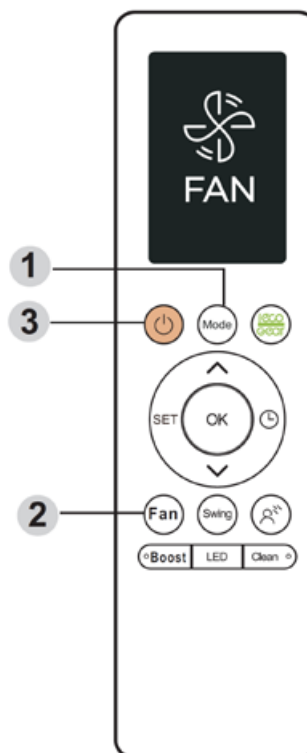
1. Premere MODE sino a selezionare DRY
2. Selezionare la temperatura desiderata con i pulsanti  $\wedge$  e  $\vee$
3. Avviare il prodotto

In modalità DRY non è possibile regolare la velocità del ventilatore.

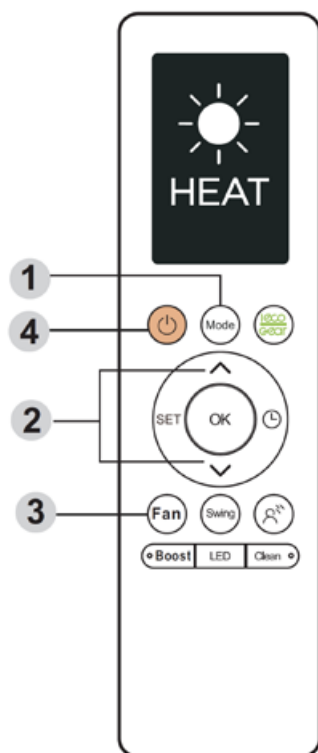
### MODALITÀ SOLA VENTILAZIONE

1. Premere MODE sino a selezionare FAN
2. Regolare la velocità del ventilatore tra AUTO e 100%
3. Avviare il prodotto

In modalità FAN il comando non permette di impostare la temperatura desiderata  
 Il display non indica la temperatura impostata



## Utilizzo delle funzioni di base



### MODALITÀ RISCALDAMENTO (Disponibile solo su modelli reversibili)

1. Premere MODE sino a selezionare HEAT
2. Selezionare la temperatura desiderata con i pulsanti  $\wedge$  e  $\vee$
3. Regolare la velocità del ventilatore tra AUTO e 100%
4. Avviare il prodotto

In modalità HEAT il funzionamento del ventilatore è legato alla temperatura dello scambiatore di calore interno. Il motore del ventilatore si avvia solo quando lo scambiatore è sufficientemente caldo. È possibile che il ventilatore ruoti a velocità diversa da quella impostata in base alla temperatura dello scambiatore, per evitare di emettere aria non riscaldata.

# Utilizzo delle funzioni avanzate

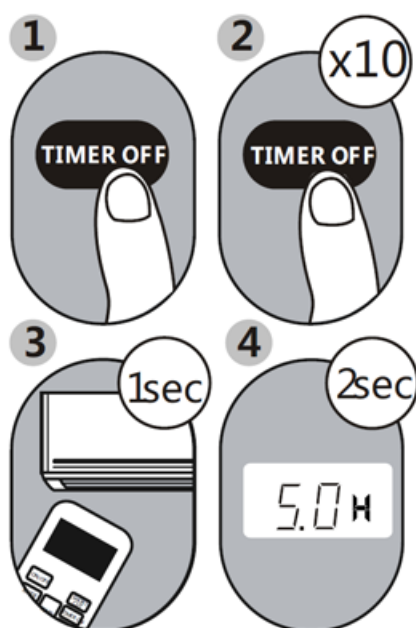
## FUNZIONE TIMER

Il prodotto dispone di due funzioni Timer:  
 TIMER ON per attivazione differita del prodotto  
 TIMER OFF per spegnimento differito del prodotto

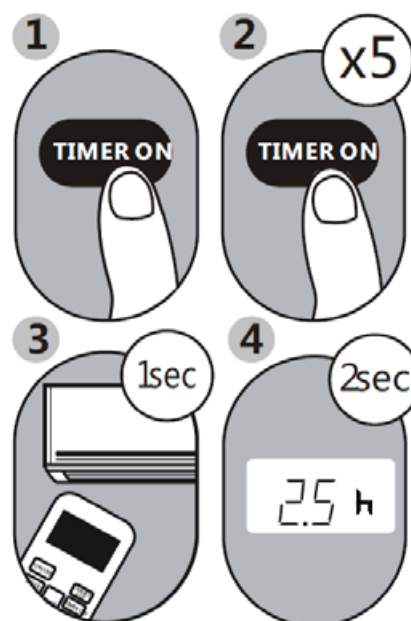
### TIMER ON

Questa funzione permette di attivare il prodotto dopo che è trascorso un periodo di tempo predeterminato.

1. Premere il pulsante TIMER ON Comparirà un indicatore di unità di tempo (h) che identifica il tempo, trascorso il quale si otterrà l'avvio del prodotto.
2. Premere nuovamente TIMER ON e ripetere la pressione fino a raggiungere il tempo dopo cui il prodotto deve essere attivato.
3. Attendere che il segnale sia trasmesso all'unità interna e che il led Timer sull'unità sia illuminato.



ESEMPIO: impostazione spegnimento dopo 5 ore.



ESEMPIO: impostazione accensione dopo 2.5 ore.

### TIMER OFF

Questa funzione permette di disattivare il prodotto dopo che è trascorso un periodo di tempo predeterminato.

1. Premere il pulsante TIMER OFF Comparirà un indicatore di unità di tempo (h) che identifica il tempo, trascorso il quale si otterrà l'arresto del prodotto.
2. Premere nuovamente TIMER OFF e ripetere la pressione fino a raggiungere il tempo dopo cui il prodotto deve essere disattivato.
3. Attendere che il segnale sia trasmesso all'unità interna e che il led Timer sull'unità sia illuminato.



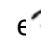
### NOTA

Quando si imposta la funzione Timer, l'intervallo di impostazione tra 0 e 10h è di 30 minuti (0.5h). Tra 10 e 24h l'intervallo di impostazione è di 1h.

## Utilizzo delle funzioni avanzate

### PULSANTE SET

Il pulsante SET permette di accedere alla selezione delle funzioni Sleep, Follow Me.

Premere ripetutamente il pulsante durante il funzionamento del prodotto per fare apparire le icone ,  e . Una volta visualizzata l'icona relativa alla funzione selezionata, premere  $\wedge$  oppure  $\vee$  per confermare l'attivazione della funzione.

### FUNZIONE Sleep

La funzione Sleep permette di correggere automaticamente la temperatura impostata sulla macchina, ad esempio durante le ore notturne.

Questa funzione non è disponibile durante l'utilizzo in modalità Dry o Fan.

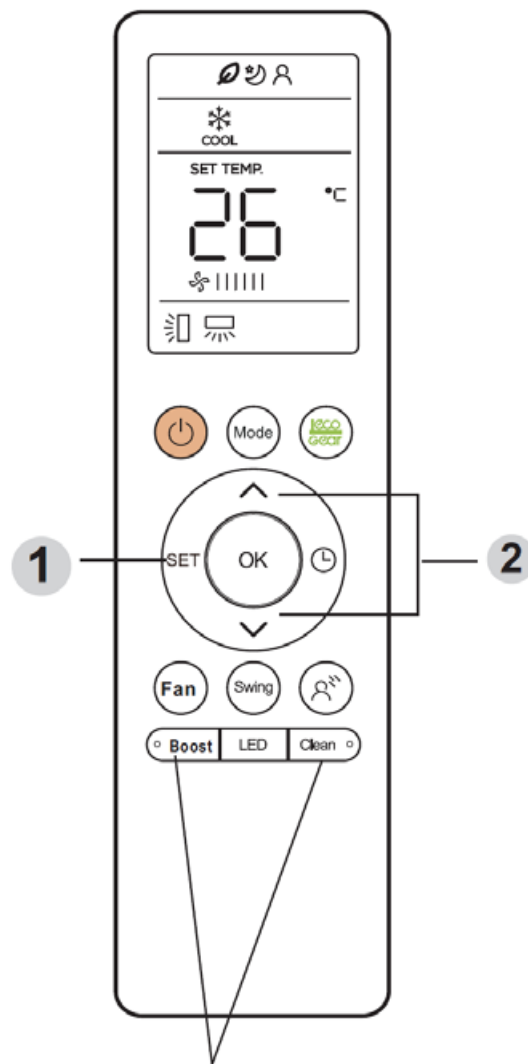
### FOLLOW ME

Il pulsante FOLLOW ME attiva la funzione di rilevazione della temperatura ambiente dal sensore posto nel telecomando, durante le modalità Raffreddamento, riscaldamento e AUTO.

Per attivare la funzione premere il pulsante Follow Me e ripremerlo nuovamente per disattivarla.

### Modalità AP

Questa modalità deve essere utilizzata per abilitare la funzione Access Point nel caso si debba configurare lo Smart Kit per il controllo remoto wireless del prodotto.



## Utilizzo delle funzioni avanzate

### FUNZIONE ECO (Opzionale)

La funzione ECO permette, durante il lavoro in modalità raffreddamento, di correggere la temperatura impostata al valore di 24°C (se la temperatura impostata sul prodotto è superiore a 24°C rimane invariata), di modificare la velocità di rotazione del ventilatore in AUTO e di abilitare un programma di riduzione del regime di rotazione del compressore per migliorare l'efficienza energetica.

L'eventuale correzione della temperatura impostata a valori inferiori a 24°C, disattiva la funzione.

NOTA. Durante l'utilizzo della funzione, la capacità del prodotto sarà inferiore a quella di targa. In caso fosse richiesta maggiore capacità, disattivare questa funzione.

### FUNZIONE GEAR (Opzionale)

La funzione GEAR è disponibile durante la modalità operativa raffreddamento. Se attivata durante l'utilizzo di questa modalità operativa, permette di limitare il regime massimo di rotazione del compressore al 75% o al 50% del valore massimo disponibile.

Durante l'utilizzo di questa funzione, la capacità resa dal prodotto è inferiore a quella normalmente disponibile.

Durante l'impiego di questa funzione, il display del prodotto alterna la visualizzazione della temperatura selezionata alla indicazione della potenza elettrica assorbita.

### FUNZIONE Silence(Opzionale)

La funzione Silence determina, a seguito della pressione del pulsante Fan mantenuta per oltre 3 secondi, la correzione della velocità del ventilatore al valore minimo.

La pressione dei pulsanti Fan, Mode, Gear o l'utilizzo delle funzioni Sleep o Silent, disattivano la funzione.

### FUNZIONE AUTOCLEAN (Opzionale)

Questa funzione attiva, dopo l'uso in raffreddamento del prodotto, un ciclo di asciugatura delle parti interne dell'unità, per evitare l'emissione di cattivi odori al successivo riavvio.

### SWING

Il pulsante SWING attiva l'oscillazione del deflettore aria o lo arresta nella posizione desiderata. In alcuni modelli, il deflettore si muove a intervalli di circa 6° ad ogni pressione del pulsante. Per determinare l'oscillazione continua del deflettore o l'arresto, occorre mantenere premuto il pulsante per 3 secondi.

## Utilizzo delle funzioni avanzate

### NOTE

- I pulsanti raffigurati possono differire da quelli effettivamente presenti sul telecomando.
- Tutte le funzioni descritte dipendono dall'effettiva presenza della funzionalità nel modello che è stato acquistato. Se l'unità non è dotata della funzione descritta la sua attivazione mediante il telecomando non troverà esecuzione.
- Data la generalità della descrizione delle funzionalità del telecomando, è possibile che alcune di queste risultino in contrasto con la descrizione delle stesse fatta nel manuale utente del prodotto. In questo caso prevale la descrizione delle funzioni fatta nel manuale utente del prodotto.
- Questo prodotto è realizzato in conformità con le normative locali. In Canada è conforme alle normative CAN ICE-3(B)/NMB-3(B). Negli USA Uniti questo dispositivo è conforme alla parte 5 delle norme FCC. Questo dispositivo non causa interferenze e deve accettare ogni tipo di interferenza incluse quelle che possono causare funzionamento indesiderato.
- Questo dispositivo è stato testato e ritenuto conforme alle limitazioni di cui alla classe B dispositivi digitali in riferimento alla parte 15 delle normative FCC punto questi limiti sono progettati per fornire una ragionevole protezione contro interferenze nocive in applicazioni in ambito residenziale. Questo dispositivo genera e utilizza radiofrequenze il raggiate e se non utilizzato ed utile installato secondo le istruzioni può causare interferenze ai dispositivi per comunicazioni radio.





Scopri i video di presentazione dei nostri condizionatori e tanto altro sul nostro canale YouTube

<http://bit.ly/fintekvideo>



**FINTEK**  
REDESIGN YOUR FEELINGS

via Tonso di Gualtiero, 46  
47896 Faetano RSM  
Tel +378 0549 901 950  
[commercialeitalia@finteksrl.com](mailto:commercialeitalia@finteksrl.com)  
[www.finteksrl.com](http://www.finteksrl.com)

[WWW.FINTEKSRL.COM](http://WWW.FINTEKSRL.COM)