



FINTEK

REDESIGN YOUR FEELINGS



Cassette

Modello compatto a cassetta a quattro vie
Mono e multisplit per U.E.S. e FH20
9000 - 12000 - 18000

Mod. CA 09 BB

Mod. CA 012 BB

Mod. CA 018 BB

ITA

MANUALE D'INSTALLAZIONE, USO E MANUTENZIONE



MADE IN ITALY

SOMMARIO

Precauzioni di sicurezza

MANUALE UTENTE

Specifiche e funzionalità delle unità

1. Unità interna
2. Ricevitore unità interna
3. Temperature di funzionamento
4. Altre funzionalità

Cura e Manutenzione

Guida alla risoluzione dei problemi

SOMMARIO

MANUALE DI INSTALLAZIONE

Precauzioni di sicurezza relative all'uso dei refrigeranti infiammabili

Accessori

Sommario dell'installazione

Componenti delle unità

Installazione dell'unità interna

1. Selezione della posizione di installazione
2. Sospensione dell'unità interna
3. Manutenzione motore ventilatore e pompa di scarico
4. Collegamento condotta di scarico condensa

Installazione unità esterna

5. Selezione della posizione di installazione
6. Collegamento condotta di scarico condensa

Collegamento delle tubazioni del refrigerante

- A. Limiti geometrici allo sviluppo del circuito
- B. Collegamento delle tubazioni del refrigerante
 1. Taglio delle tubazioni
 2. Rimozione delle bave
 3. Flangiatura delle tubazioni
 4. Allacciamento connessioni

Cablaggio elettrico

5. Schemi elettrici

Evacuazione

6. Istruzioni per evacuazione
7. Refrigerante aggiuntivo

Evacuazione

Installazione pannello decorativo

Installazione comando a filo KJR-120C/TF-E

Funzionamento di Prova

Smaltimento del prodotto

Manuale di sicurezza

Precauzioni di sicurezza

Leggere le precauzioni di sicurezza prima di utilizzare e installare il prodotto.

La non corretta installazione dovuta al mancato rispetto delle istruzioni può causare danni, anche gravi o lesioni.

La gravità dei possibili danni o delle potenziali lesioni è classificata con i termini **AVVERTENZA** e **ATTENZIONE**.



AVVERTENZA

Questo simbolo indica la possibilità di lesioni personali o di perdita della vita



ATTENZIONE

Questo simbolo indica la possibilità di danni materiali o di serie conseguenze



AVVERTENZA

- Questo prodotto può essere utilizzato da bambini di età superiore a 8 anni e da persone con ridotte capacità fisiche sensoriali o mentali solo se sono supervisionate o se sono state istruite riguardo l'uso del prodotto e le norme di sicurezza connesse all'impiego del prodotto stesso. I bambini non dovrebbero giocare con questo prodotto. La pulizia e la manutenzione del prodotto non dovrebbe essere eseguita da bambini o persone inabili senza adeguata supervisione.
- Questo prodotto non è concepito per l'utilizzo da parte di persone (inclusi i bambini) con ridotte capacità fisiche, sensoriali o mentali, oppure da parte di persone prive di esperienza e conoscenza, a meno che, non sia stata fornita loro supervisione o istruzione riguardo l'uso del prodotto da parte di una persona responsabile per la loro sicurezza. Non permettere ai bambini di giocare con il condizionatore.



AVVERTENZE PER L'UTILIZZO

- Se si percepisce una situazione anormale (rumori anormali, odore di bruciato, emissione di scintille) arrestare il prodotto e rimuovere immediatamente l'alimentazione elettrica: successivamente contattare un centro assistenza autorizzato dal produttore per le verifiche e le riparazioni del caso.
- **NON INSERIRE** le dita o altri oggetti nelle aperture per l'aria. Si possono causare delle ferite a causa delle superfici taglienti presenti nel prodotto e a causa delle parti meccaniche che sono in movimento.
- **NON UTILIZZARE** smalti, vernici, solventi o lacche o altri spray infiammabili in prossimità dei prodotti.
- **NON UTILIZZARE** il prodotto in ambienti dove sono presenti o dove è possibile la presenza di gas infiammabili: la presenza di queste sostanze in prossimità dell'unità può causare esplosioni.
- **NON UTILIZZARE** l'unità interna in ambienti eccessivamente umidi come bagni e lavanderie. Il mancato rispetto di questa prescrizione può determinare malfunzionamenti e corto circuito.
- **NON ESPORRE** il corpo direttamente all'aria fredda per periodi di tempo prolungato.
- **NON PERMETTERE** ai bambini di giocare con il condizionatore. I Bambini devono essere costantemente sorvegliati quando sono in prossimità del prodotto.

Precauzioni di sicurezza

AVVERTENZE PER LA PULIZIA E LA MANUTENZIONE

- Rimuovere l'alimentazione elettrica al prodotto prima di effettuare operazioni di pulizia. Il mancato rispetto di questa prescrizione può determinare la condizione in cui si determinano scosse elettriche.
- NON pulire il prodotto con una quantità di acqua eccessiva.
- NON pulire il prodotto con detergenti infiammabili. I detergenti infiammabili possono causare incendio o deformazione delle parti.

ATTENZIONE

- Rimuovere l'alimentazione elettrica al prodotto in caso di inutilizzo prolungato.
- Rimuovere l'alimentazione elettrica al prodotto durante i temporali.
- Assicurarsi che lo scarico del liquido di condensa possa avvenire regolarmente.
- NON utilizzare il prodotto con le mani bagnate. Si rischiano scosse elettriche.
- NON utilizzare il prodotto per utilizzi differenti da quelli per cui è stato concepito.
- NON arrampicarsi sul prodotto e non posizionare oggetti sopra l'unità esterna.
- NON utilizzare il prodotto per lunghi periodi di tempo con le porte dei locali o le finestre aperte o quando l'umidità è troppo elevata.

AVVERTENZE ELETTRICHE

- Per l'installazione del prodotto utilizzare solo cavi di sezione e tipologia adeguata. Il cablaggio elettrico dei prodotti deve essere realizzato in conformità alle normative vigenti.
- Mantenere puliti da polveri o lanuggine i cablaggi elettrici. Queste sostanze possono causare incendio o scosse elettriche.
- NON collegare il prodotto all'alimentazione elettriche con una spina. Non usare una spina per disconnettere l'alimentazione elettrica al prodotto. Il mancato rispetto di questa prescrizione può causare incendio o scosse elettriche.
- NON utilizzare cavi di alimentazione provvisoria al prodotto e non impiegare prolunghe per la sua alimentazione.
- Il prodotto deve essere permanentemente collegato a terra per la sua corretta installazione. In caso di mancato rispetto di questa prescrizione, si possono determinare scosse elettriche.
- Tutti cablaggi elettrici del prodotto devono essere realizzati secondo le disposizioni normative e tecniche vigenti nel territorio di installazione, e secondo le indicazioni fornite dal manuale di installazione. I cavi elettrici devono essere allacciati correttamente e correttamente ancorati alle unità per evitare che le forze applicate al cavo possano danneggiare le morsettiere. Il cablaggio deve essere realizzato nel rispetto degli schemi elettrici di unità interna ed esterna. Il mancato rispetto di questa prescrizione può causare surriscaldamento, incendio e scosse elettriche.
- Sistemare tutti i cavi ed i fili elettrici in modo che sia possibile chiudere le protezioni dei quadri elettrici. In caso contrario, si possono determinare fenomeni di corrosione tali da provocare surriscaldamento dei terminali a vite fino al rischio di incendio e scosse elettriche.
- La linea di alimentazione delle unità deve essere caratterizzata da protezione magnetotermico-differenziale con capacità e potere di intervento definito dalle normative vigenti nel territorio di installazione.

Precauzioni di sicurezza

SPECIFICHE DEI FUSIBILI

- Le schede elettroniche delle unità sono dotate di fusibili per la prevenzione di sovracorrente.
- Sostituire i fusibili danneggiati solo dopo aver verificato l'intero circuito con componenti di caratteristiche idonee.



AVVERTENZE PER L'INSTALLAZIONE

- L'installazione deve essere eseguita da un tecnico abilitato certificato secondo le normative vigenti nel luogo di installazione. La non corretta installazione può causare perdite d'acqua, scosse elettriche o incendio. Il mancato rispetto di questa prescrizione potrebbe invalidare la garanzia convenzionale.
- L'installazione deve essere realizzata rispettando quanto prescritto nel manuale di installazione. La non corretta installazione può causare perdite d'acqua, scosse elettriche o incendio. Il mancato rispetto di questa prescrizione potrebbe invalidare la garanzia convenzionale.
- Per eseguire le attività di riparazione o manutenzione del prodotto, contattare un centro assistenza tecnica autorizzato dal produttore.
- Utilizzare solo gli accessori e le parti originali fornite a corredo con il materiale di installazione del prodotto stesso. L'utilizzo di accessori e le parti non originali o inadeguate può causare perdite d'acqua, scosse elettriche o incendio, oltre che determinare malfunzionamenti o avarie.
- Installare le unità in modo in una posizione tale da consentire di sopportare correttamente il peso del prodotto. Se la posizione scelta per installare le unità non fosse idonea, il prodotto potrebbe cadere e causare danni, anche gravi e lesioni.
- Installare le condotte di scarico del liquido di condensa secondo le prescrizioni previste da questo manuale. La non corretta installazione potrebbe causare danni alle proprietà.
- In caso di unità dotate di riscaldatori elettrici NON installare il prodotto a distanza inferiore di 1 metro da qualunque sostanza infiammabile.
- NON installare il prodotto in ambienti che possono essere esposti all'accumulo di gas o vapori infiammabili. L'accumulo di gas o vapori infiammabili intorno ai prodotti può determinare incendio ed esplosioni.
- Non avviare il prodotto o applicare alimentazione alle unità se l'installazione non è completa.
- In caso di spostamento del prodotto e di sua reinstallazione, contattare un tecnico abilitato certificato secondo le normative vigenti nel luogo di installazione.
- Consultare la sezione installazione di questo manuale per le informazioni del caso.

Nota sui refrigeranti fluorurati

- Questo prodotto è classificato come unità non ermeticamente sigillata contenente Gas Fluorurati ad effetto serra (F-Gas) da cui dipende il suo funzionamento.
- Per il tipo di refrigerante contenuto, la relativa quantità e le emissioni equivalenti di anidride carbonica, fare riferimento all'etichetta del prodotto.
- Lo smaltimento e la demolizione del prodotto possono essere svolte esclusivamente da personale qualificato secondo le normative di legge vigenti.
- In nessun caso l'utente deve cercare di intervenire sul circuito frigorifero o di disassemblare il prodotto.
- In relazione alla quantità di refrigerante presente nel prodotto, può essere necessaria una verifica annuale dell'impianto, volta ad accertare l'assenza di perdite e la compilazione di un apposito registro dove sono annotate le verifiche e le attività svolte.

Precauzioni di sicurezza

AVVERTENZE PER L'UTILIZZO DEI REFRIGERANTI INFIAMMABILI (R32)

- In caso di unità che operano con i fluidi refrigeranti infiammabili (A2L R32), il prodotto deve essere conservato in un ambiente ventilato in cui la dimensione è pari a quella della superficie definita in seguito. Il prodotto deve essere installato, utilizzato ed immagazzinato in locali ventilati con superficie maggiore di quella descritta nella tabella sottostante. Il prodotto non può essere installato in ambienti non ventilati in cui la superficie è inferiore a quella descritta nella tabella sottostante.

Capacità (kBtu/h)	Quantità di refrigerante contenuta (R32)	Superficie minima (m ²)
12	≤1.11	1
18	≤1.65	2
24	≤2.58	5
30	≤3.08	7
36	≤3.84	10
42	≤4.24	12
48	≤4.24	12
60	≤4.39	13

- L'impiego di connettori meccanici riutilizzabili e connessioni flangiate non ammesso in contesti non ispezionabili.
- In caso di impiego di connettori meccanici riutilizzabili e connessioni flangiate, è necessario sostituire le guarnizioni di tenuta e realizzare nuovamente le flange ad ogni connessione.

Precauzioni di sicurezza

SMALTIMENTO DEL PRODOTTO A FINE VITA

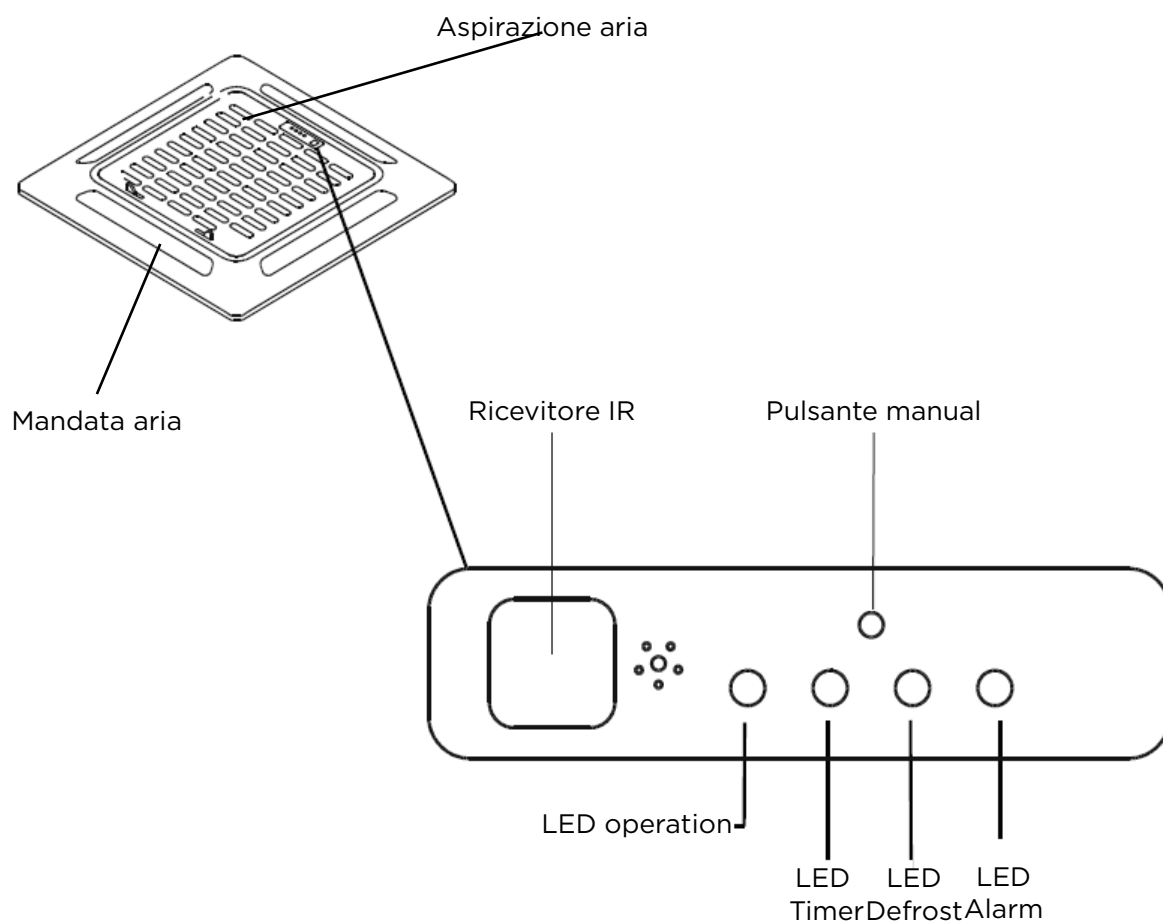
Questo marchio riportato sul prodotto o sulla sua documentazione indica che il dispositivo è classificato come apparecchiatura elettrica o elettronica e non deve essere smaltito nei rifiuti domestici.



- Questo prodotto contiene refrigeranti HFC ad effetto serra da cui dipende il suo funzionamento, ed altre sostanze pericolose per le quali le normative identificano speciali metodi di raccolta e trattamento nel momento dello smaltimento.
- Quando questa unità deve essere smaltita, al termine della sua vita operativa, le norme impongono speciali meccanismi di trattamento e di smaltimento dell'apparecchiatura.
- È vietato smaltire questo prodotto insieme ai tradizionali rifiuti domestici urbani.
- Smaltire il prodotto secondo le disposizioni di legge, in centri di conferimento dei rifiuti derivanti da apparecchiature elettriche ed elettroniche autorizzati secondo le normative vigenti nel territorio di installazione.
- Lo smaltimento non corretto del prodotto può inquinare acqua, aria, suolo, danneggiare la salute, ed avere impatto nocivo nei confronti della catena alimentare.

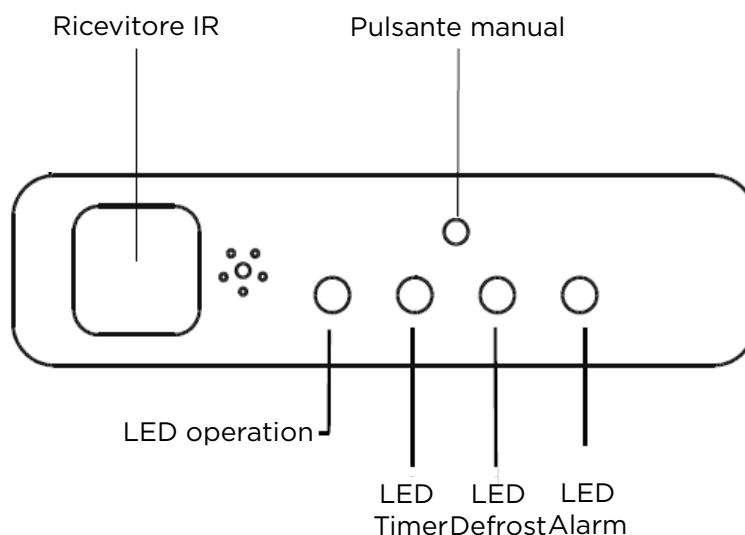
Specifiche e funzionalità delle unità

1. Unità interna



Specifiche e funzionalità delle unità

2. Ricevitore IR unità interna



La pressione del pulsante Funzionamento Manuale a unità in condizione di attesa determina l'avvio del prodotto in modalità AUTO (Decisione automatica della modalità operativa, velocità del ventilatore auto e temperatura selezionata pari a 24°C). Una ulteriore pressione del pulsante Funzionamento Manuale, determina l'avvio in modalità FC (Forced Cooling); in questa modalità, il prodotto opera forzatamente in modalità raffreddamento per 30 minuti con il ventilatore a velocità massima. Questa modalità serve per il primo avviamento del prodotto e per tutte quelle situazioni in cui il prodotto deve operare forzatamente in modalità raffreddamento, indipendentemente dalle condizioni di temperatura (verifica delle prestazioni, incremento refrigerante, Pump Down, Etc.).

Il funzionamento in modalità FC si conclude automaticamente dopo 30 minuti. Durante la modalità di Lavoro FC, il LED Operation lampeggia ciclicamente e la scritta FC è visualizzata sul display alfanumerico. Il comando a filo e quello a infrarossi sono inabilitati durante questa operazione.

Una ulteriore pressione del pulsante Funzionamento Manuale provoca lo spegnimento del prodotto.

3. Temperature di funzionamento

Questo prodotto può operare nelle condizioni di temperatura esterna ed interna descritte in seguito.

	Modalità Operativa		
	Raffreddamento	Riscaldamento	Deumidificazione
Temperatura interna (°C)	+17/+32	0/+30	+17/+32
Temperatura esterna (°C)	-15/+24	-15/+24	-15/+24

Specifiche e funzionalità delle unità

4. Altre funzionalità

Riavvio automatico

In caso di interruzione nell'erogazione dell'energia elettrica durante il funzionamento del prodotto questo si arresta. Al ripristino dell'alimentazione, il prodotto di riavvia con le stesse impostazioni operative che erano presenti al momento dell'arresto.

Memoria orientamento alette

(Opzionale)

Alcuni modelli sono dotati di una funzione di memoria dell'orientamento delle alette di direzione del flusso d'aria che ripropone, ad ogni avvio del prodotto, la posizione dei deflettori utilizzata in precedenza.

Cura e manutenzione

PULIZIA UNITA' INTERNA

 **PRIMA DI ESEGUIRE
QUALSIASI OPERAZIONE DI
MANUTENZIONE O PULIZIA**

**SPEGNERE L'APPARECCHIO E
DISCONNETTERE
L'ALIMENTAZIONE ELETTRICA
PRIMA DI ESEGUIRE QUALSIASI
DI PULIZIA E MANUTENZIONE.**

 **ATTENZIONE**

Utilizzare esclusivamente un panno soffice ed asciutto per la pulizia dell'unità. In caso di sporco resistente, utilizzare un panno inumidito in acqua calda.

- NON usare detersivi chimici o panni umidificati con detersivi chimici per le operazioni di pulizia
- NON utilizzare diluenti, benzina, detersivi abrasivi o altri solventi per la pulizia. Queste sostanze potrebbero intaccare le plastiche e produrre deformazioni delle stesse.
- NON utilizzare per la pulizia acqua a temperatura superiore di 40°C. Questo può determinare scolorimento delle superfici e deformazione delle parti in plastica.

Pulizia del filtro aria

Il filtro sporco può diminuire notevolmente l'efficienza del condizionatore e può essere anche causa di problemi per la salute delle persone. Verificare lo stato del filtro aria ogni 15 giorni ed eventualmente eseguire la pulizia dello stesso.

 **AVVERTENZA**

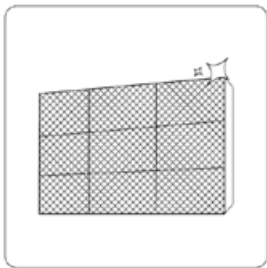
L'operazione di smontaggio e pulizia del filtro aria può essere pericolosa. Fare eseguire questa operazione da un tecnico abilitato o da un soggetto in possesso di specifiche competenze professionali.

1. Rimuovere il filtro aria dal pannello decorativo.
2. Dopo aver rimosso il filtro, è necessario provvedere alla sua pulizia.
3. Aspirare la polvere dalla superficie del filtro ed eventualmente lavarlo in acqua tiepida con detersivo neutro.
4. Risciacquare il filtro e asciugarlo **SENZA** esporlo alla luce solare diretta.

Cura e Manutenzione

In caso di prolungato inutilizzo

In preparazione di un prolungato utilizzo, operare come segue:



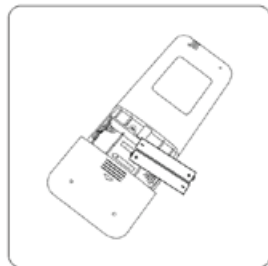
**Pulire i filtri
aria**



**Utilizzare l'unità in
modalità
ventilazione fino ad
asciugare
completamente le**



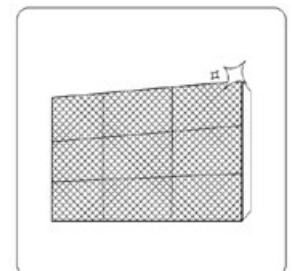
**Spegnere l'unità e
rimuovere
l'alimentazione
elettrica**



**Rimuovere le
batterie dal
telecomando**



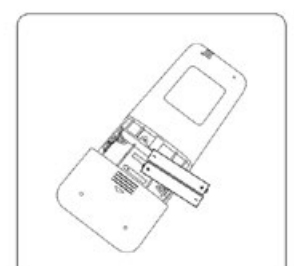
**Controllare i
cavi**



**Pulire i filtri
aria**



**Verificare
perdite**



**Sostituire le
batterie**



**Accertarsi che le aperture di
ventilazione siano libere**

Guida alla risoluzione dei problemi

Problematiche più comuni

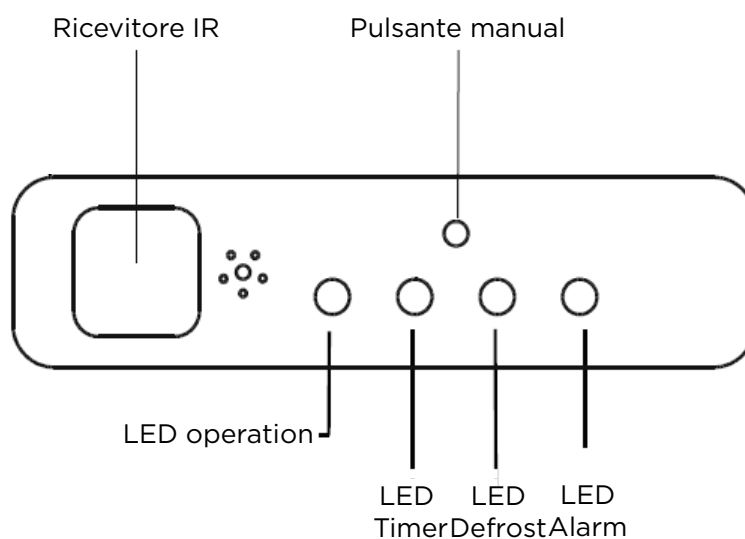
In caso di problemi nell'utilizzo del prodotto, prima di contattare il centro assistenza tecnica, consultare la guida a seguire.

Problema	Possibili cause	Soluzione
L'unità non si attiva	L'alimentazione elettrica non è applicata al prodotto	Verificare la presenza dell'alimentazione all'unità interna ed esterna
	Le protezioni sull'alimentazione elettrica sono intervenute	
	Le batterie del telecomando sono scariche	Verificare che le batterie del telecomando siano correttamente inserite e che siano cariche
L'unità esterna non si attiva quando l'unità interna è accesa	La temperatura impostata è superiore (Raffreddamento) o inferiore (Riscaldamento) alla temperatura percepita dall'unità.	Verificare la temperatura impostata e la modalità operativa previste per il prodotto.
	L'unità opera in modalità FAN o AUTO	
	L'unità è dotata di una protezione che previene il riavvio dell'unità esterna	Attendere che l'unità esterna si attivi
Le prestazioni dell'unità non sono sufficienti e l'unità non emette aria fredda/calda	I filtri dell'unità interna sono ostruiti	Verificare lo stato dei filtri e la pulizia degli scambiatori di calore. Verificare che le direttrici di flusso aria dei prodotti (unità interna ed esterna) siano libere da ostacoli
	Gli scambiatori di calore delle unità sono sporchi/ostruiti	
	Il prodotto non contiene sufficiente refrigerante	Contattare un tecnico certificato per la verifica dell'apparecchiatura
L'unità durante il riscaldamento interrompe il suo funzionamento per alcuni minuti in cui emette sibili e rumori di flusso del refrigerante	L'unità esegue periodicamente dei cicli di sbrinamento per smaltire gli accumuli di ghiaccio che si formano sulla superficie dello scambiatore di calore esterno	Il ciclo di sbrinamento è eseguito automaticamente quando il prodotto necessita di smaltire il ghiaccio accumulato sulla superficie dello scambiatore esterno. Attendere che sia terminato.
Durante il raffreddamento l'unità emette vapore	L'umidità presente in ambiente è troppo elevata per il funzionamento dell'unità	Ventilare i locali Utilizzare il ventilatore alla velocità massima Impostare la temperatura selezionata non oltre 1°C rispetto alla temperatura ambiente

Guida alla risoluzione dei problemi

Codici guasto











In caso di malfunzionamento del prodotto il lavoro dell'unità si interrompe e dei codici guasto provocano il lampeggio dei LED Operation e Timer




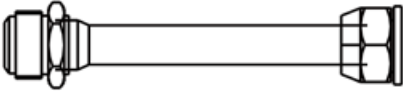
In caso di codice guasto, contattare il centro assistenza tecnica autorizzato più vicino, comunicando il codice guasto e la periferica sui cui è apparsa la visualizzazione.

Accessori

Il prodotto è fornito con i seguenti accessori a corredo. Utilizzare le parti fornite e gli accessori per l'installazione. La non corretta installazione può causare scosse elettriche, incendio, oppure danneggiare il dispositivo.

Descrizione	Immagine	Quantità
Manicotti isolanti raccordi Gas e Liquido (Opzionale)		1 Coppia
Giunto scarico condensa (Opzionale)		1
Fascetta stringi-tubo		1
Filtro in ferrite (Cavo S1-S2)		1
Filtro in ferrite (Cavo 1L-2N- )		1
Manuale di installazione, Manuale utente e manuale telecomando		1
Telecomando infrarossi		1
Supporto telecomando (Opzionale)		1
Batterie AAA(LR03)		2

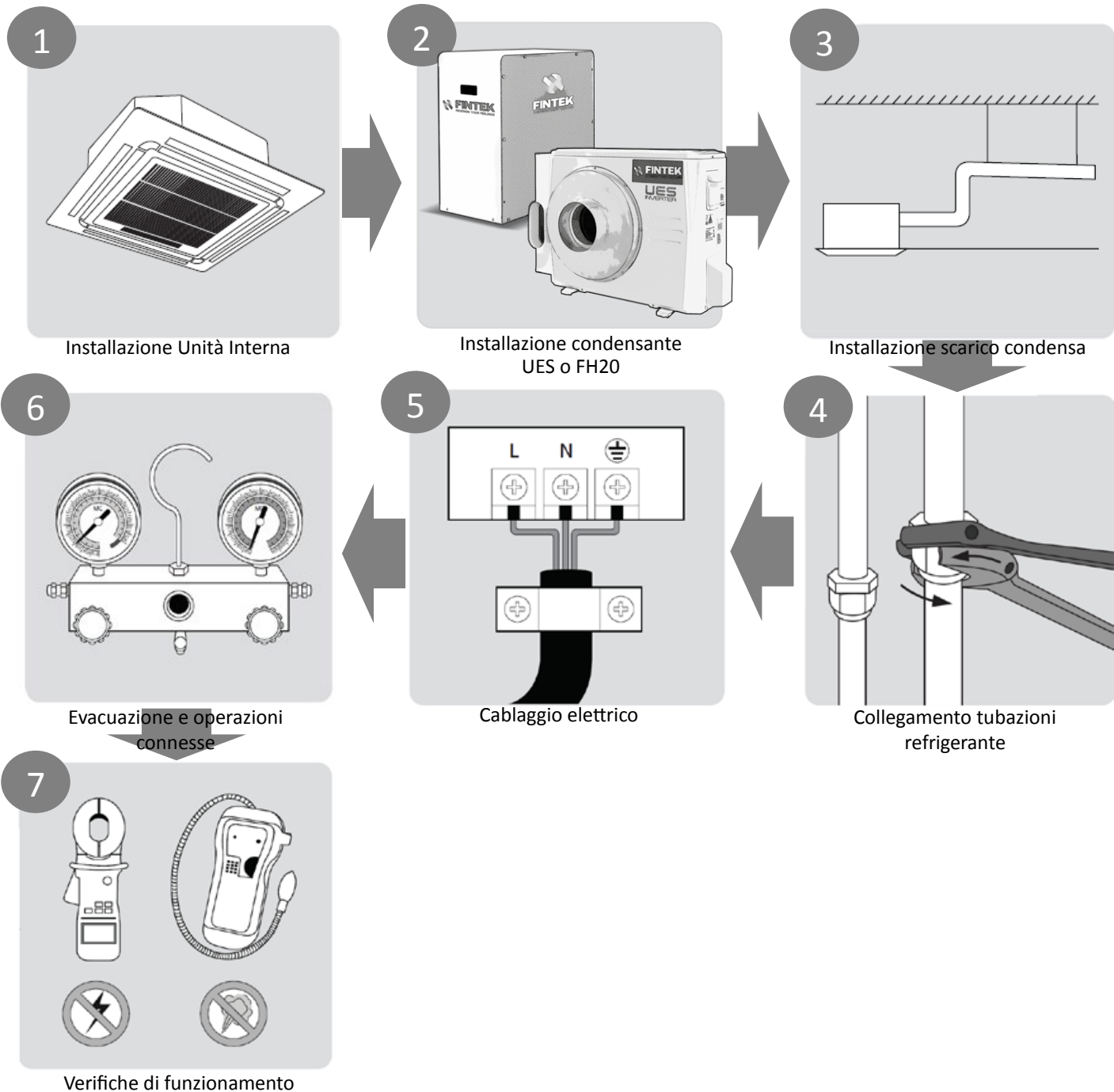
Accessori

Descrizione	Immagine	Quantità
Dadi per flange Gas e Liquido		1 Coppia
Adattatore tubazioni F 9.52mm- M 12.7mm		1

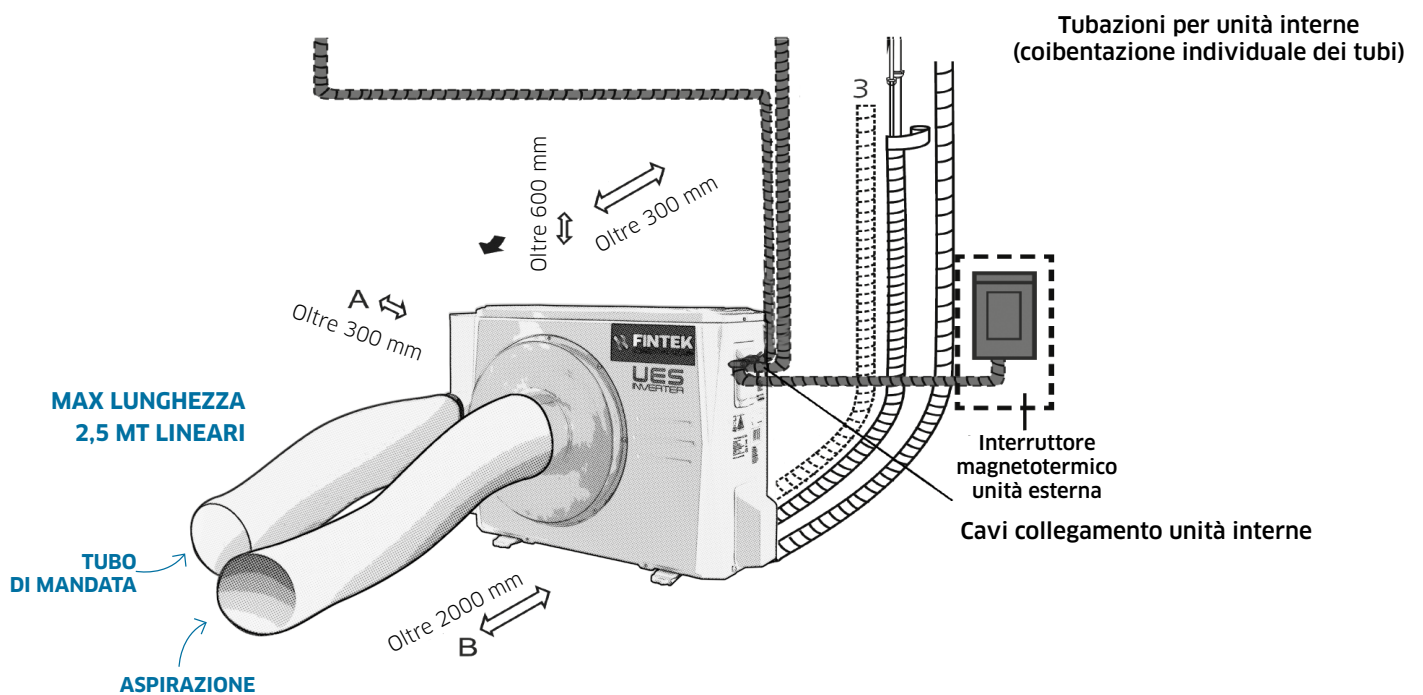
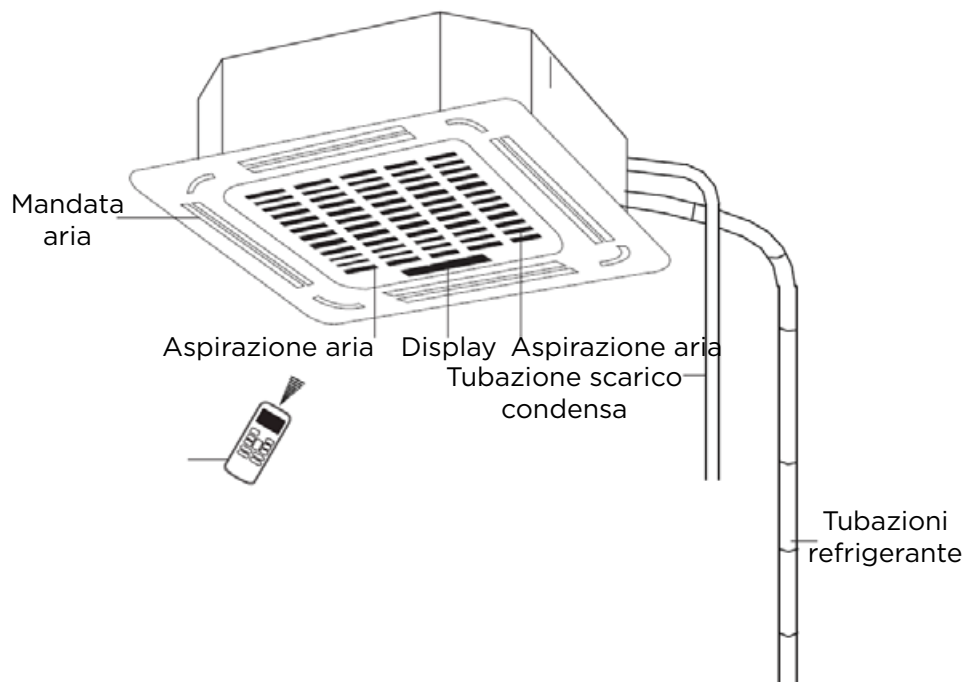
Gli accessori contrassegnati con la dicitura «Opzionale», sono forniti in funzione delle specifiche versioni e dei mercati di destinazione. Possono o meno essere presenti nel modello acquistato.

Questa unità può essere dotata di comando a filo o di comando infrarossi, in funzione della versione commercializzata nel mercato di destinazione: è possibile utilizzare l'unità con il solo comando a filo, con il solo comando a infrarossi o impiegarli entrambi.

Sommario di installazione

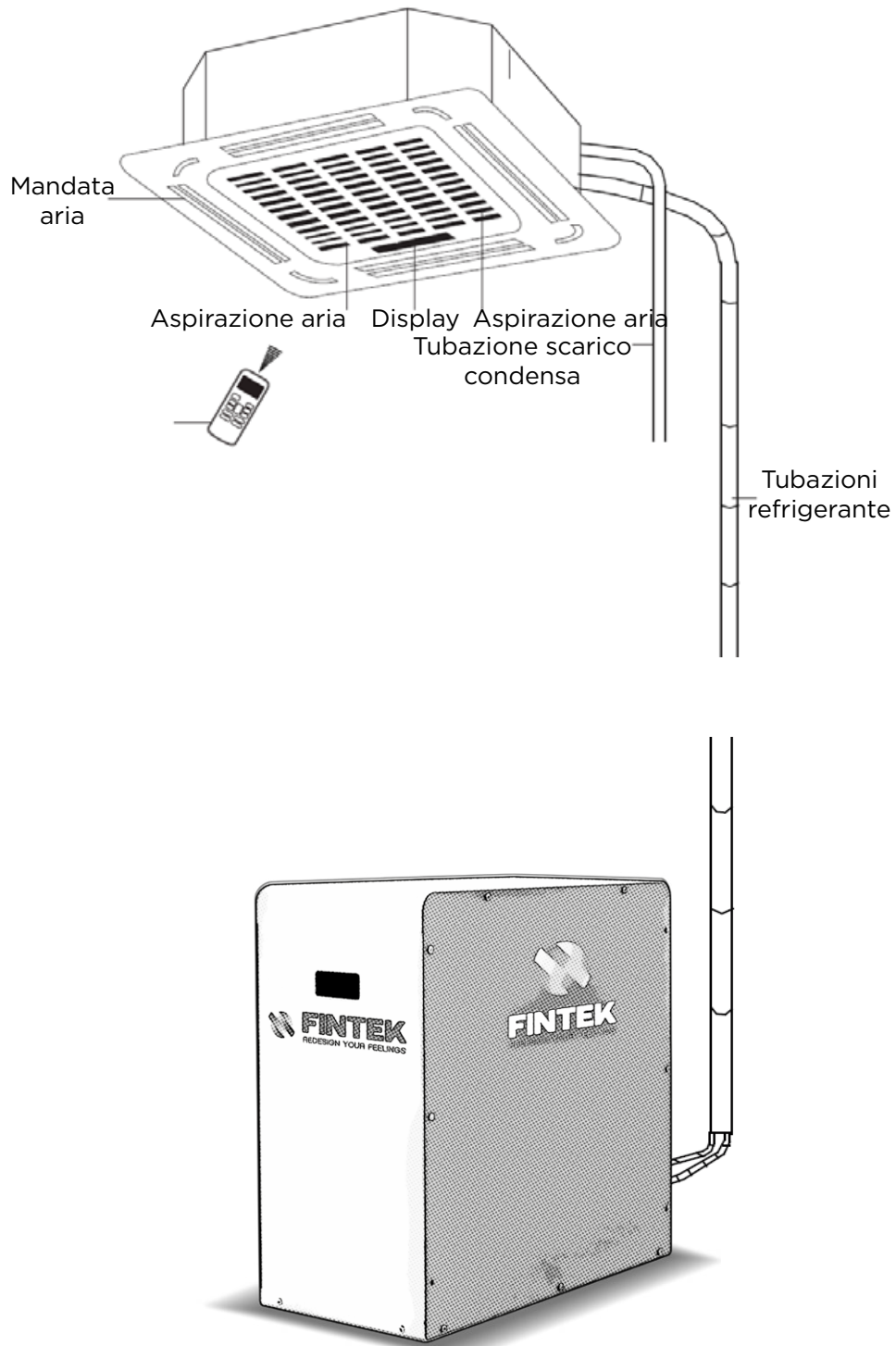


Componenti delle unità



L'unità esterna raffigurata ha il solo scopo di identificare le parti.
L'effettivo aspetto del prodotto può differire da quanto illustrato.

Componenti delle unità



Installazione
motocondensante
vedi manuale
Fh20 o UES a seconda
dei modelli

Installazione Unità Interna

Installazione unità interna

Selezionare il luogo di installazione considerando le indicazioni descritte in seguito

L'unità interna può essere installata in un luogo che rispetti i seguenti requisiti:

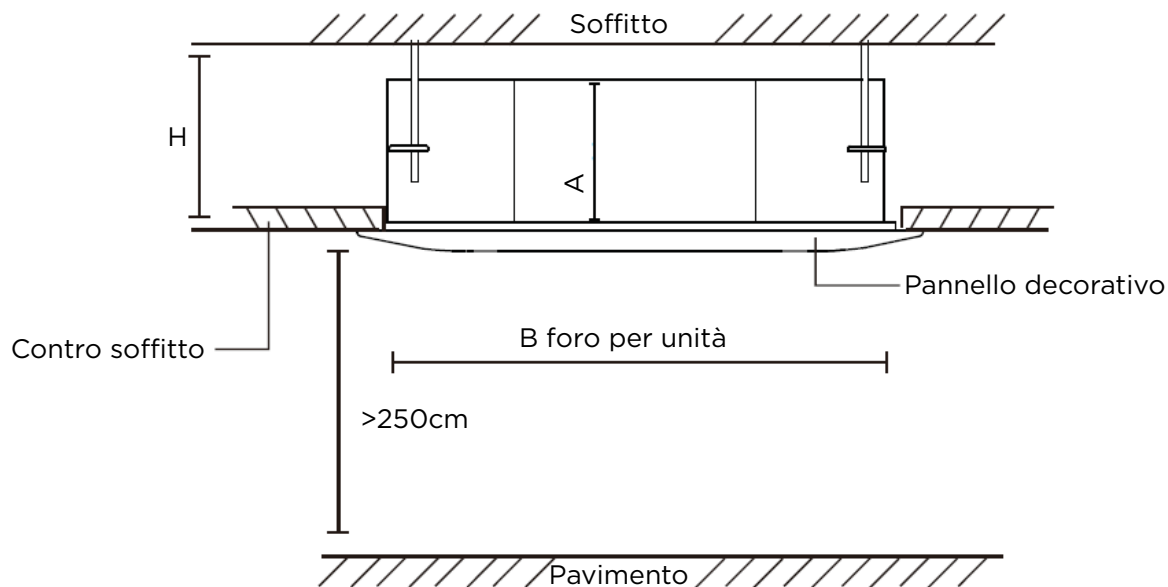
- L'unità deve essere sufficientemente distante da eventuali ostacoli o dalle pareti
- Deve essere disponibile sufficiente spazio per l'installazione e la manutenzione del prodotto
- Deve essere presente adeguato spazio per la realizzazione delle connessioni
- Il soffitto deve essere orizzontale e solido a sufficienza da sostenere il peso dell'unità
- Le direttrici di aspirazione e mandata aria devono essere libere da ostacoli
- Il flusso d'aria emesso deve potersi distribuire liberamente nel locale
- L'unità non deve essere irradiata da fonti calore presenti in ambiente

NON realizzare l'installazione dell'unità nei seguenti luoghi di installazione:

- In ambienti dove sono realizzate attività di estrazione petrolifera
- In zone costiere dove è presente molta salsedine nell'aria
- In ambienti dove sono presenti gas corrosivi o sulfurei, come in prossimità di sorgenti termali
- Dove sono presenti fluttuazioni della tensione o della corrente elettrica, come in prossimità di fabbriche
- In ambienti chiusi e provi di ventilazione, come armadi o simili
- In ambienti dove è utilizzato gas naturale
- In luoghi dove sono presenti onde elettromagnetiche
- In luoghi dove sono depositati gas o altri materiali infiammabili
- In ambienti dove sono presenti elevati livelli di umidità relativa come bagni, lavanderie e cucine

Distanze di rispetto

L'unità deve essere installata considerando le seguenti distanze di rispetto e garantendo l'accesso alle tubazioni della stessa mediante una botola da posizionare all'area contrassegnata.

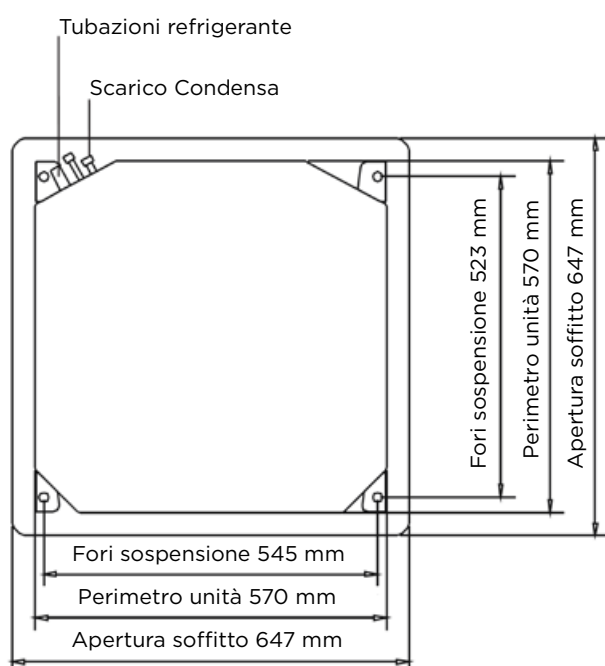


Modello	A mm	H mm	B mm
Cassette Compact	260	>290	600

Installazione Unità Interna

Sospensione unità interna

Utilizzare la dima in cartone per realizzare l'apertura in cui dovrà essere alloggiata l'unità interna nel controsoffitto; assicurarsi di aver contrassegnato la posizione dei perni di sospensione per eseguire correttamente i fori.



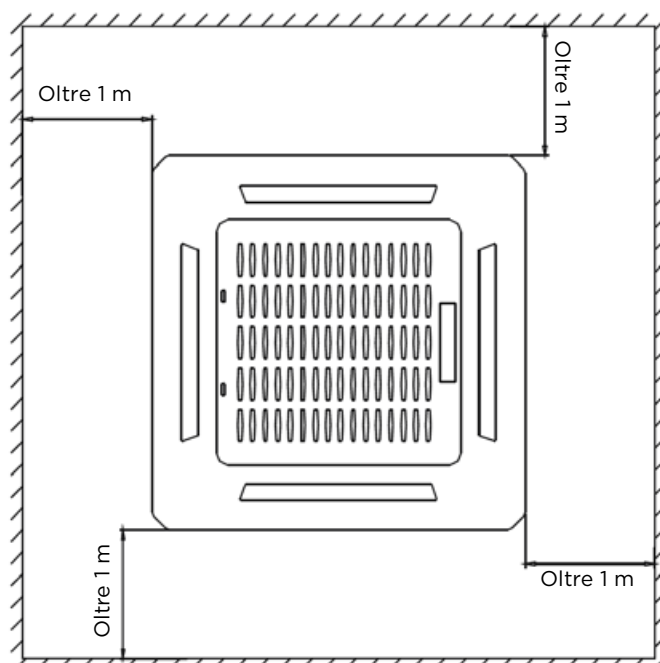
Attenzione

L'unità deve essere posizionata nel foro del controsoffitto che deve avere dimensioni adeguate. Assicurarsi della correttezza delle dimensioni prima di sollevare il prodotto.

- Realizzare i 4 fori per i perni di sospensione in modo che questi risultino perpendicolari al soffitto.
- Dotare i perni di sospensione di rondelle.
- Installare i perni di sospensione con sistemi di fissaggio di adeguati al peso dell'unità.

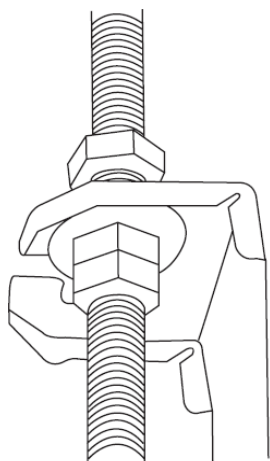
Attenzione

L'unità deve essere installata in modo tale che non siano presenti ostacoli a distanza inferiore ad 1 metro dalle direttrici di mandata e aspirazione.



Installazione Unità Interna

Considerato il peso dell'unità interna, saranno necessarie almeno 2 persone per la sua installazione. Fissare l'unità ai perni di sospensione come indicato in figura. Serrare i dadi e le rondelle tra la piastra di sospensione.

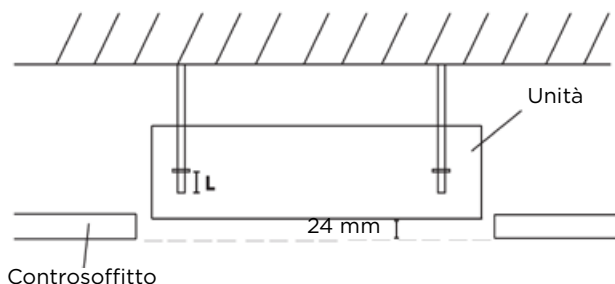


⚠️ Attenzione

L'unità deve risultare posizionata a 24 mm sopra il profilo inferiore del soffitto.

Lo spazio libero L sui perni di ancoraggio dovrebbe di dimensione tale da consentire le regolazioni in altezza del prodotto senza che i dadi possano cadere.

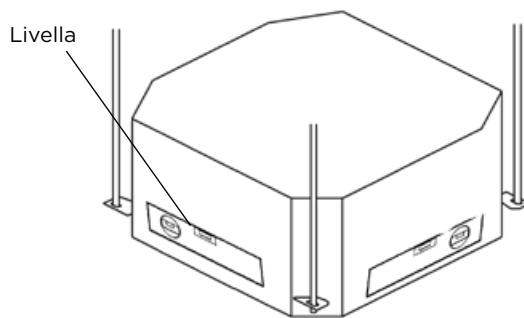
Assicurarsi che l'unità sia a livello rispetto al piano orizzontale: il mancato rispetto di questa prescrizione può causare reflussi di liquido dalle condotte di scarico o perdite di liquido dalle unità.



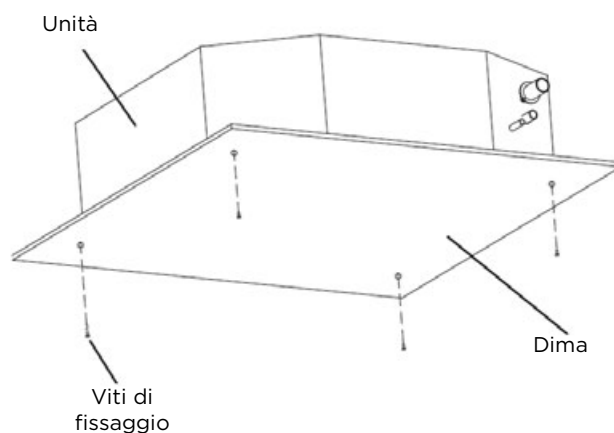
⚠️ Attenzione

Assicurarsi che l'unità sia a livello rispetto al piano orizzontale: l'unità potrebbe essere dotata di un interruttore galleggiante e di una pompa di scarico del liquido di condensa.

Se l'unità non risultasse orizzontale, l'interruttore galleggiante potrebbe operare in modo errato e potrebbero prodursi perdite di liquido dall'unità.



Dopo che l'unità è stata sospesa, utilizzare la dima di cartone per coprirne l'estremità aperta durante lo svolgimento di operazioni di pittura o decorazione dei soffitti



Installazione scarico condensa

Scarico condensa

Lo scarico condensa deve poter drenare il liquido di condensa prodotto dall'unità interna durante il funzionamento in modalità raffreddamento e dall'unità esterna durante il funzionamento in modalità riscaldamento.

La non corretta realizzazione delle condotte di scarico condensa può causare fuoriuscite di liquido con danni, anche rilevanti, a cose e provocare danni e malfunzionamento del prodotto.



Attenzione

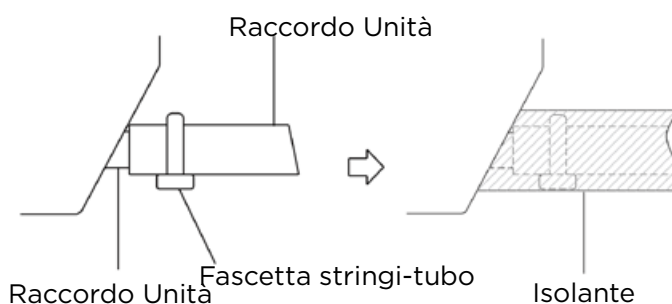
- Le tubazioni che costituiscono le condotte di scarico del liquido di condensa devono essere termicamente isolate.
- Se la tubazione di scarico condensa dell'unità interna è ostruita o installata in modo scorretto, il prodotto può operare in maniera inadeguata e danneggiarsi.
- In modalità riscaldamento il liquido di condensa viene prodotto durante il funzionamento dall'unità esterna. Assicurarsi che sia smaltito correttamente per evitare che possa congelare e divenire fonte di rischio.
- Non tendere eccessivamente le tubazioni che costituiscono le condotte di scarico condensa: queste potrebbero disconnettersi e determinare la fuoriuscita del liquido.

NOTA SULLA TUBAZIONE DA UTILIZZARE

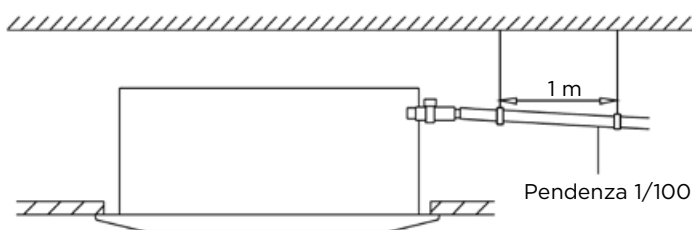
La tubazione di scarico per l'unità interna può essere realizzata in tubo in polietilene diametro 25mm che è reperibile localmente.

La tubazione di scarico condensa deve essere calzata sul raccordo dell'unità e fissata con una fascetta stringi-tubo.

Applicare isolante sul raccordo per evitare fenomeni di gocciolamento.



La tubazione di scarico del liquido di condensa deve essere caratterizzata da un gradiente di pendenza di 1/100.



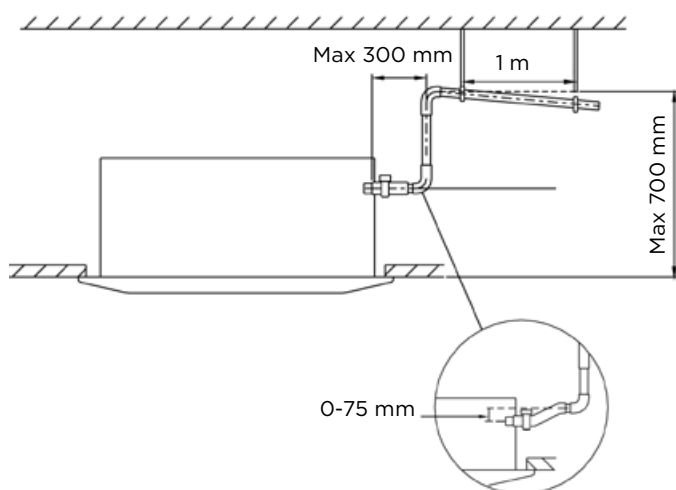
I sostegni di sospensione delle tubazioni devono essere stesi ad 1 metro di distanza l'uno dall'altro.

In caso di applicazione di tubazioni di scarico condensa molto estese, assicurarsi che i sistemi di fissaggio non consentano alle tubazioni di sganciarsi a seguito del peso dell'acqua contenuta.

Installazione scarico condensa

Pompa Scarico liquido di condensa

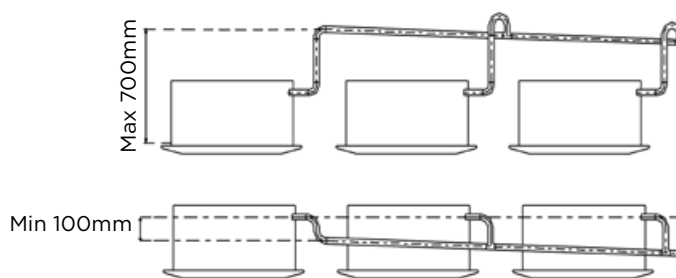
Nel caso dei modelli dotati di pompa scarico condensa, se lo scarico viene realizzato ad altezza superiore rispetto al prodotto, si consideri che la pompa inserita nel prodotto può sollevare l'acqua ad un'altezza massima di 70 cm dal livello della vaschetta con riferimento allo schema geometrico a seguire:



Per evitare la formazione di bolle e conseguente rumorosità, inclinare la tratta iniziale della condotta iniziale per un massimo di 75 mm.

L'installazione delle condotte dello scarico condensa in maniera difforme da quanto indicato può causare perdite d'acqua e conseguenti gravi danni alle cose ed al prodotto stesso.

In caso di condivisione della stessa direttrice di scarico da parte di più unità interne dotate di scarico, per evitare che in caso di ostruzione della condotta, le pompe di scarico della condensa convogliano il liquido nelle unità arretrate, è necessario realizzare dei sifoni inversi.



ATTENZIONE

Il tratto terminale del condotto di scarico deve essere sollevato di almeno 50 mm dal suolo, per evitare l'intasamento a causa di detriti o residui.

Se le condotte di scarico convergono nelle reti di scarico degli edifici, prevedere dei sifoni per evitare il rientro di cattivi odori nelle unità attraverso le tubazioni.

NON connettere le tubazioni di scarico del liquido di condensa a pluviali o grondaie.

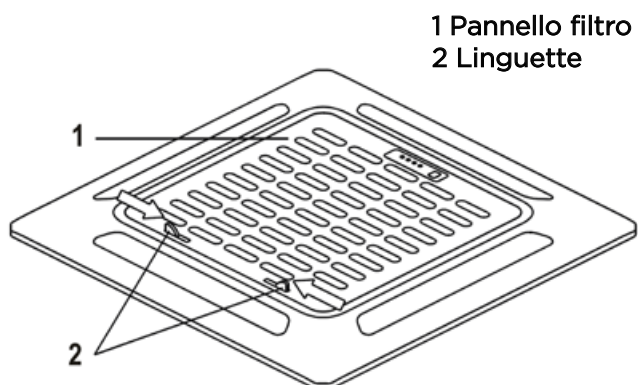
Installazione pannello decorativo

Attenzione

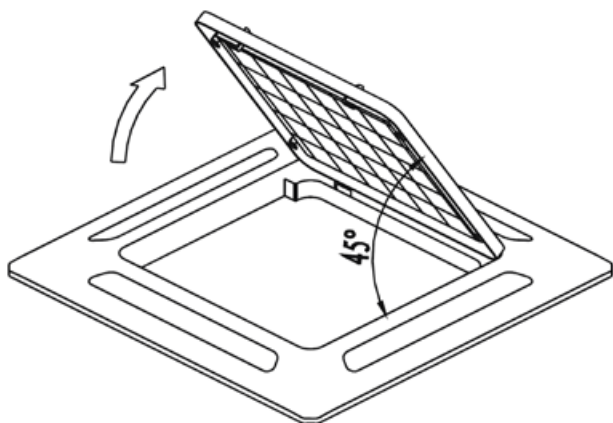
Non posizionare il pannello decorativo con la parte esposta a contatto con il pavimento, con una parete o con altre superfici irregolari.



Il pannello decorativo è un componente opzionale che è commercializzato separatamente dall'unità interna.

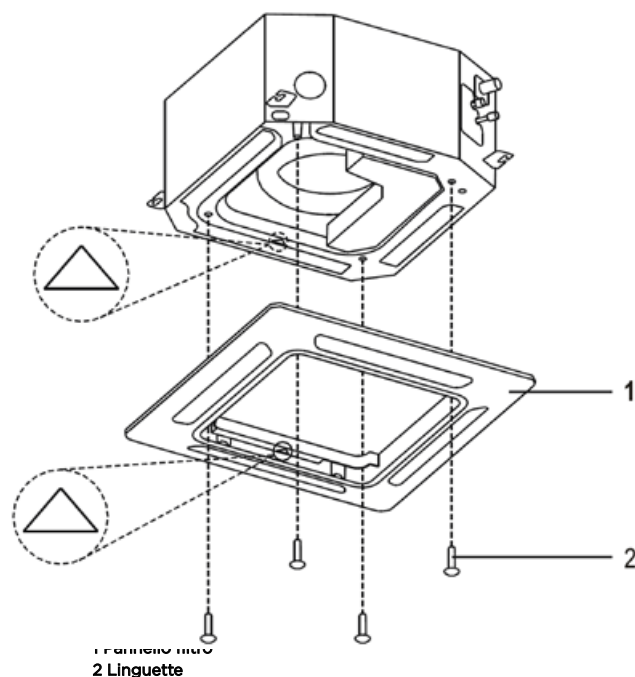
Rimozione del pannello filtro
 Premere le linguette di sblocco nelle direzioni indicate dalle frecce.



Sollevarlo il lato del pannello filtro e rimuoverlo dopo aver sganciato le cordicelle di sicurezza.



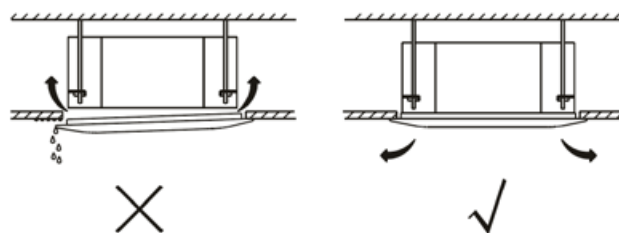
Allineare il simbolo  sul pannello decorativo con il simbolo  presente sul fondo dell'unità e avvitare le viti M5 del pannello (fornite a corredo) per fissare lo stesso all'unità.



Attenzione

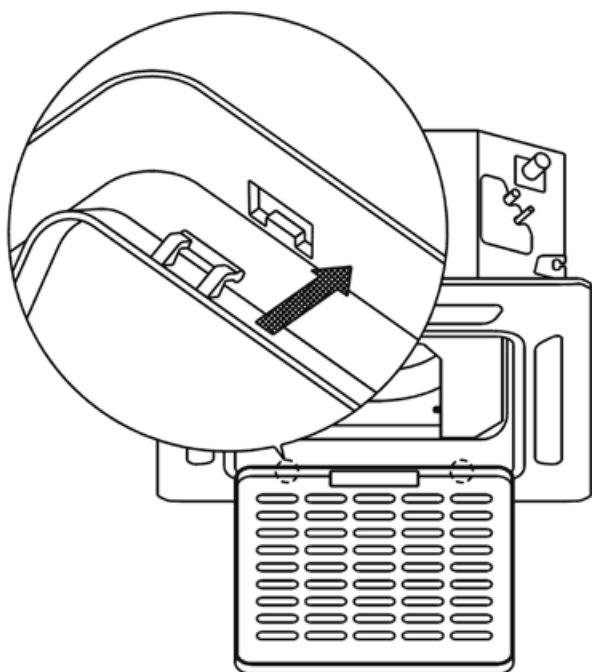
Il pannello decorativo può essere installato in un'unica posizione e non può essere ruotato rispetto all'unità.

Dopo aver fissato il pannello, assicurarsi che aderisca all'unità. In caso contrario il flusso d'aria sarebbe irregolare e potrebbe prodursi liquido di condensa nella zona di scarico dell'aria.



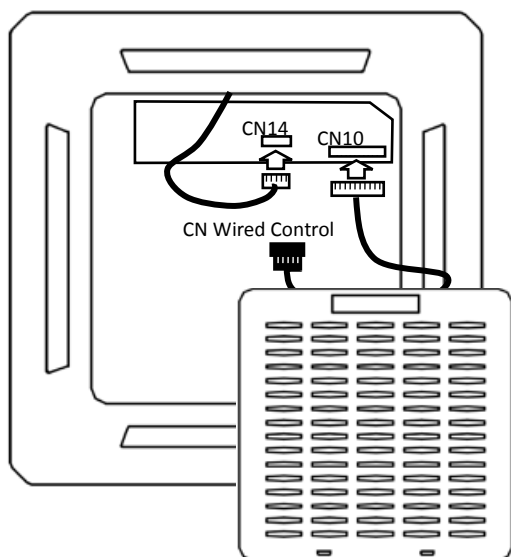
Installazione pannello decorativo

Inserire il pannello filtro nelle guide.



⚠ Attenzione

Collegare correttamente i connettori nei rispettivi alloggiamenti. L'errato collegamento può causare danni alle componenti del sistema

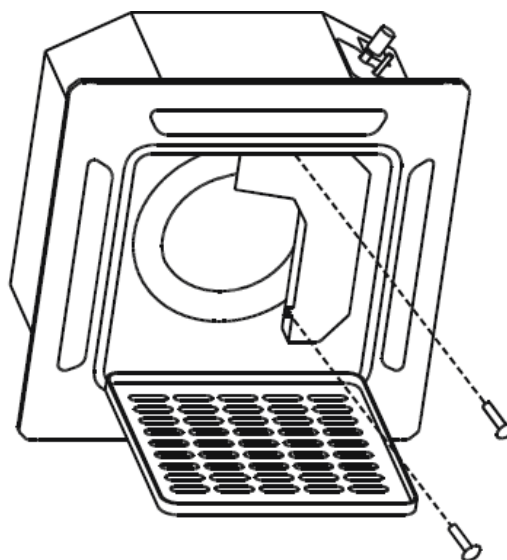


CN10 Connettore Display Pannello Filtro
CN14 Connettore motore alette direzione aria
CN Wired Control Comando a filo KJR-12C (Opzionale)

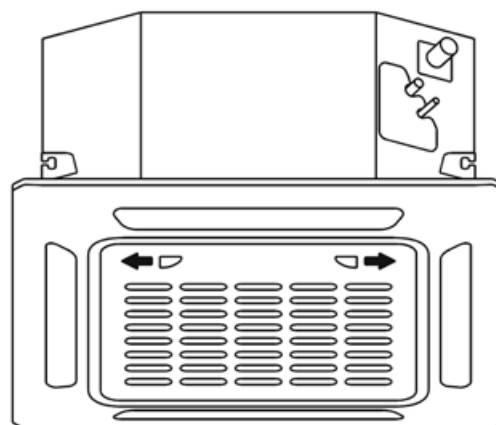
⚠ Attenzione

Se non viene collegato il comando a filo opzionale KJR-12C, il connettore CN Wired Control deve rimanere libero.

Chiudere il quadro elettrico con le relative viti.



Chiudere il pannello filtro dopo aver riallacciato i cavetti di sicurezza.



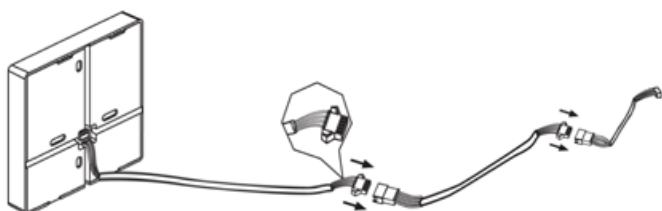
Installazione comando a filo KJR-120C/TF-E (Opzionale)

Collegare il comando a filo opzionale al connettore CN40.

Utilizzare l'apposito riduttore fornito a corredo con il cavo del comando a filo.

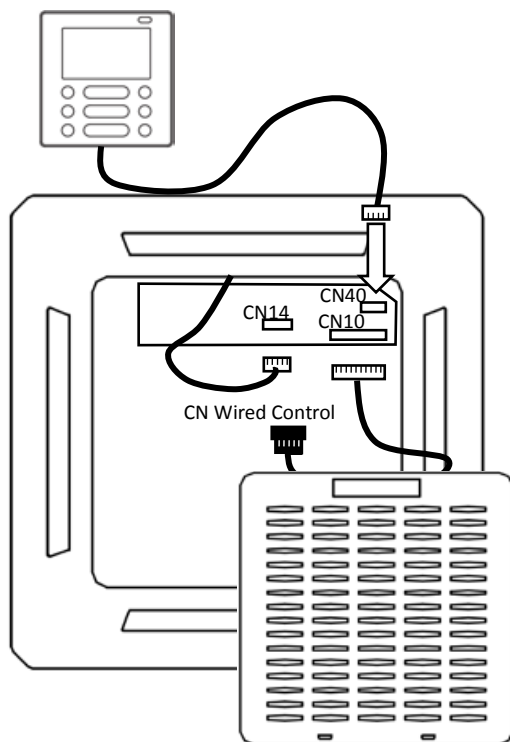
Il comando a filo opera in parallelo con il ricevitore infrarossi posto sul pannello decorativo.

Ulteriori informazioni sull'utilizzo del comando a filo sono presenti nel manuale allegato allo stesso.

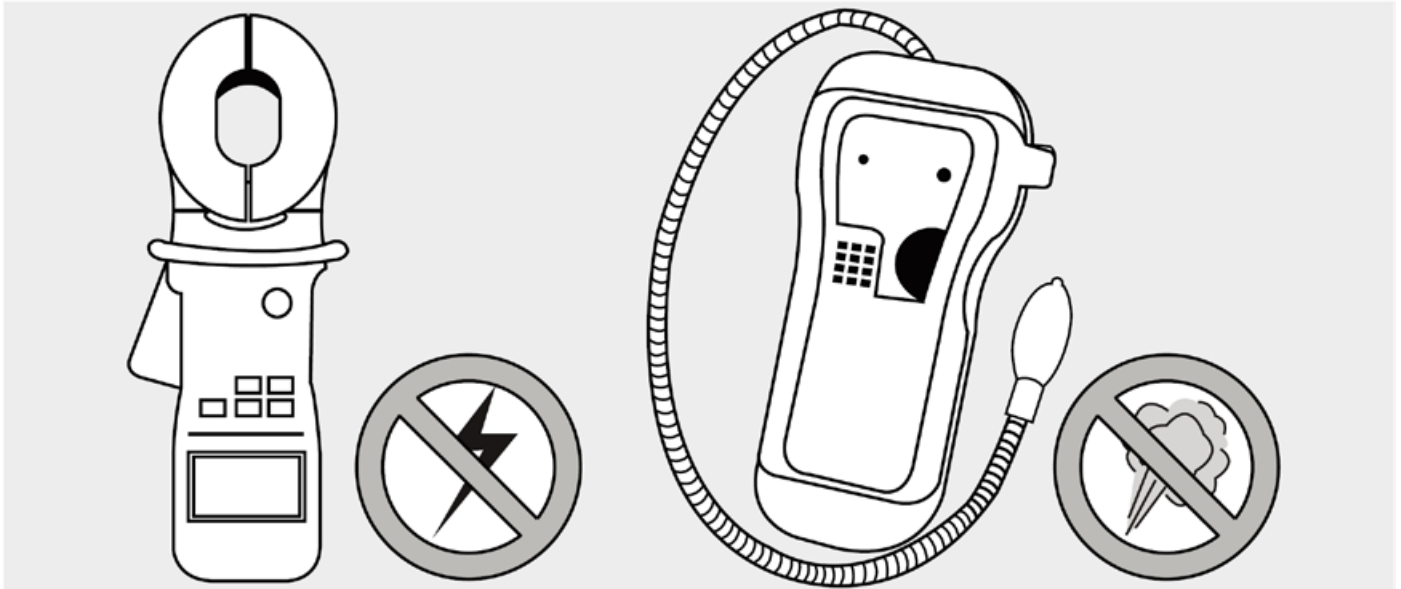


Attenzione

Collegare correttamente i connettori nei rispettivi alloggiamenti. L'errato collegamento può causare danni alle componenti del sistema



Funzionamento di prova



Controlli e verifiche

Al termine dell'installazione, assicurarsi che tutti i cavi siano stati installati in conformità alle disposizioni di legge vigenti nel territorio di installazione.

Prima di avviare il prodotto, Controllare la messa a terra

Misurare la resistenza di terra a vista e tramite un misuratore di resistenza di terra.

Se questa prescrizione non viene rispettata vi è il rischio che si possano sviluppare scosse elettriche ed incendi.

IL CABLAGGIO ELETTRICO DEL PRODOTTO DEVE ESSERE REALIZZATO IN CONFORMITA' ALLE NORMATIVE IN VIGORE NEL LUOGO DI INSTALLAZIONE E DEVE ESSERE REALIZZATO DA PERSONALE QUALIFICATO ED AUTORIZZATO.

Controllo perdite di refrigerante

Eeguire una verifica sull'assenza di perdite di refrigerante dai raccordi con il prodotto operativo in modalità riscaldamento.

Accertare l'assenza di perdite con la verifica dei raccordi mediate acqua saponata o con l'impiego di un cercafughe elettronico adatto al tipo di refrigerante in uso nell'apparecchiatura.

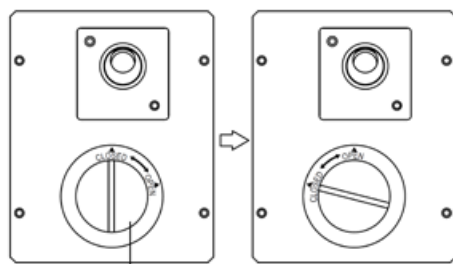
Funzionamento di prova

Prima di eseguire il test di funzionamento

Eseguire il test di funzionamento solo dopo aver completato i seguenti passaggi:

- Controlli elettrici di sicurezza: assicurarsi che il cablaggio elettrico dell'unità sia stato correttamente installato, che sia sicuro e che funzioni correttamente.
- Assicurarsi che le valvole Lato Gas e Liquido siano completamente aperte.
- Verificare che il sistema di scarico del liquido di condensa sia connesso e che funzioni correttamente.

Test del sistema di scarico:



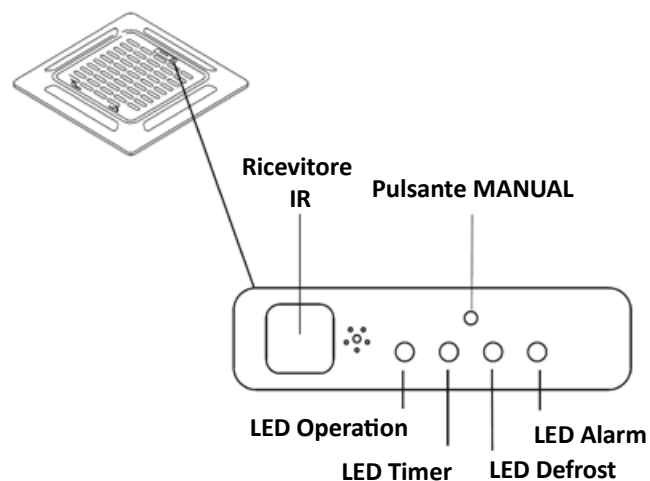
Sportello ispezione

Aprire lo sportello di ispezione ed inserire circa 2 L di acqua a intervalli di circa 0,5 L alla volta, per verificare che venga drenata correttamente.

Primo avviamento

Il primo avviamento del prodotto deve essere realizzato in modalità raffreddamento, indipendentemente dalle condizioni ambientali al momento dell'installazione.

Utilizzare la funzione Forced Cooling per attivare il prodotto in modalità raffreddamento anche in presenza di basse temperature ambientali.



Per attivare la funzione premere per due volte il pulsante MANUAL sul pannello frontale dell'unità. Durante il funzionamento in questa modalità il LED Operation lampeggia continuamente.

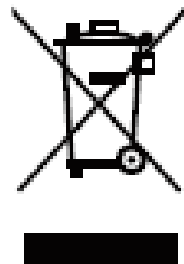
Il test opera mettendo in funzione l'unità in modalità raffreddamento con il ventilatore interno alla velocità massima ed il compressore a ciclo di lavoro forzato.

Il test si interrompe automaticamente dopo 30 minuti dall'avvio, riportando il prodotto ad una condizione di lavoro predefinita.

Il comando locale è disattivato durante il test.

Smaltimento del prodotto

- Questo prodotto contiene refrigeranti HFC ad effetto serra da cui dipende il suo funzionamento, ed altre sostanze pericolose.
- Quando questa unità deve essere smaltita al termine della sua vita operativa, le norme impongono speciali meccanismi di trattamento e di smaltimento dell'apparecchiatura.
- È vietato smaltire questo prodotto insieme ai tradizionali rifiuti domestici urbani.
- Smaltire il prodotto secondo le disposizioni di legge, in centri di conferimento dei rifiuti derivanti da apparecchiature elettriche ed elettroniche autorizzati secondo le normative vigenti nel territorio di installazione.
- Lo smaltimento non corretto del prodotto può inquinare acqua, aria, suolo, danneggiare la salute, ed avere impatto nocivo nei confronti della catena alimentare.



Manuale di Sicurezza

NOTA IMPORTANTE



Leggere con attenzione questo manuale prima di installare o utilizzare questo prodotto.

Conservare questo manuale per le esigenze di consultazione futura.



ATTENZIONE:
Rischio di incendio

Precauzioni di sicurezza

Avvertenza

1. Spazio per installazione
 - Lo spazio per l'installazione delle tubazioni deve essere superiore a un valore minimo prestabilito.
 - Le tubazioni devono essere installate in modo da essere protette da urti e altri danni accidentali.
 - Le tubazioni del refrigerante devono essere di tipologia e dimensioni idonee e realizzate in conformità con le specifiche previste dagli standard normativi vigenti.
 - Le connessioni meccaniche tra le tubazioni devono essere accessibili e ispezionabili per finalità di manutenzione ordinaria e straordinaria.
 - Se sono previste aperture di ventilazione per i prodotti, queste devono essere sempre libere da ostruzioni o altri ostacoli al flusso dell'aria.
 - In caso di smaltimento o demolizione del prodotto, assicurarsi che le operazioni vengano compiute nel rispetto delle normative previste nel territorio di installazione.
2. Assistenza
 - La manutenzione, l'assistenza e la riparazione del prodotto possono essere svolte esclusivamente da personale qualificato secondo le normative di legge vigenti.
3. Manutenzione e riparazione
 - Tutti gli operatori che intervengono sul circuito frigorifero, oltre che essere qualificati secondo le normative di legge vigenti, devono avere specifiche conoscenze sui refrigeranti infiammabili.
4. Non utilizzare alcun tipo di sostanza o mezzo per accelerare il processo di sbrinamento o per la pulizia degli scambiatori di calore, se non previsto tra quelli il cui utilizzo è ammesso dal produttore.
5. Non conservare il prodotto in un ambiente dove possono essere presenti inneschi, come ad esempio, fiamme libere, dispositivi a fiamma alimentati a gas e altri dispositivi elettrici per il riscaldamento.
6. Prestare attenzione a che olio, acqua o altri contaminanti non entrino in contatto con la superficie interna delle tubazioni. Quando le tubazioni sono conservate, verificare che non vengano lasciate aperte le estremità.
7. Non forare o bruciare gli scambiatori di calore.
8. Si prega di considerare che i refrigeranti non hanno odore caratteristico.
9. Tutti i processi che hanno attinenza con le tematiche di sicurezza devono essere svolti da personale opportunamente formato e qualificato.
10. Il prodotto deve essere conservato in ambienti ventilati in cui, la superficie corrisponda a quella minima prevista per l'utilizzo del prodotto.
11. Conservare il prodotto in modo che non subisca danni a seguito di urti o caduta.
12. I giunti a flangia devono essere verificati con sistemi di rilevazione delle perdite caratterizzati da sensibilità superiore a 3g/anno. I giunti devono essere testati alle pressioni massime del refrigerante previste per il campo di utilizzo del prodotto. Non utilizzare giunti riposizionabili o altri sistemi differenti da flangiatura o saldatura per il collegamento dei prodotti.

Precauzioni di sicurezza

Nota sui refrigeranti fluorurati

- Questo prodotto è classificato come unità non ermeticamente sigillata contenente refrigeranti fluorurati ad effetto serra, da cui dipende il suo funzionamento.
- Per il tipo di refrigerante contenuto e la relativa quantità, fare riferimento all'etichetta del prodotto.
- La manutenzione, l'assistenza e la riparazione del prodotto possono essere svolte esclusivamente da personale qualificato secondo le normative di legge vigenti.
- Lo smaltimento e la demolizione del prodotto possono essere svolte esclusivamente da personale qualificato secondo le normative di legge vigenti.
- In nessun caso l'utente deve cercare di intervenire sul circuito frigorifero o di disassemblare il prodotto.
- In relazione alla quantità di refrigerante presente nel prodotto, può essere necessaria una verifica annuale dell'impianto, volta ad accertare l'assenza di perdite e la compilazione di un apposito registro dove sono annotate le verifiche e le attività svolte.

In caso di applicazione di prodotti che impiegano refrigeranti infiammabili, il volume minimo dello spazio di installazione ed i requisiti di ventilazione dei locali dovrebbero essere verificati in base a quantità di refrigerante contenuta nel prodotto, tipologia di installazione dell'unità e requisiti di ventilazione dei locali.

In generale, la quantità massima di refrigerante ammissibile in uno spazio può essere calcolata utilizzando la seguente formula:

$$m_{\max} = 2,5 \times (\text{LFL})^{(5/4)} \times h_0 \times (A)^{1/2}$$

La superficie minima dello spazio di installazione può essere calcolata utilizzando la seguente formula:

$$A_{\min} = [M / (2,5 \times (\text{LFL})^{(5/4)} \times h_0)]$$

Dove

m_{\max} : carica massima ammissibile (Kg)

M: quantità di refrigerante presente nel prodotto (Kg)

A_{\min} : superficie minima dei locali (m^2)

A: superficie (m^2)

LFL: limite infiammabilità inferiore (Kg/m^3)

h_0 : Altezza libera (m) l'altezza dal pavimento al punto di possibile rilascio del refrigerante

$h_0 = (h_{\text{inst}} + h_{\text{rel}})$ oppure 0,6m, dove h_{rel} è la differenza in altezza tra il profilo inferiore del prodotto e il punto di possibile rilascio del refrigerante, mentre h_{inst} è l'altezza di installazione del prodotto:

L'altezza di installazione del prodotto è definita convenzionalmente come segue:

Modelli a pavimento o console 0 m

Modelli parete 1,8 m

Modelli soffitto 2,2 m

Precauzioni di sicurezza

Se l'altezza di installazione è superiore alle quote convenzionali, i valori di quantità massima ammissibile e di superficie minima dei locali devono essere ricalcolati secondo le altezze previste. Uno stesso prodotto può essere impiegato in varie condizioni di installazione con differenti altezze di installazione: in questo caso la valutazione deve essere eseguita in relazione a tutte le possibili applicazioni.

In caso di prodotti canalizzabili asserviti a più ambienti, ogni apertura del prodotto con superficie superiore a 5 cm², deve essere considerata come h₀.

In qualunque caso, h₀ non può essere inferiore a 0,6m.

La superficie minima, in questi casi, deve essere calcolata in funzione dell'altezza dal suolo delle bocchette di diffusione dell'aria e dalle aperture da cui il refrigerante può defluire negli spazi, indipendentemente da dove l'unità interna è collocata.

In caso di prodotti canalizzabili asserviti a più ambienti, ogni spazio in cui è presente un'apertura collegata al prodotto deve essere caratterizzato dalla superficie minima.

NOTE

1. Le formule elencate possono essere impiegate solo per fluidi refrigeranti più leggeri di 42kg/kmol.
2. Alcuni esempi di calcolo sono riportati nelle tavole a seguire
3. Per prodotti «Ermeticamente Sigillati» è possibile utilizzare la quantità di refrigerante precaricata nel prodotto quale base di calcolo.
4. Per i prodotti «Non Ermeticamente Sigillati» è necessario che il calcolo venga eseguito, oltre che sulla quantità di refrigerante precaricata, anche considerando il quantitativo di refrigerante addizionale.

Quantità di refrigerante ammissibile

Refrigerante	LFL (Kg/m ³)	Altezza massima installazione (m)	Superficie minima raccomandata (m ²)						
			4	7	10	15	20	30	50
R32	0,306		Quantità massima di refrigerante ammissibile (Kg)						
		0,6	0,68	0,90	1,08	1,32	1,53	1,87	2,41
		1,0	1,14	1,51	1,80	2,20	2,54	3,12	4,02
		1,8	2,05	2,71	3,24	3,97	4,58	5,61	7,24
		2,2	2,5	3,31	3,96	4,85	5,60	6,86	8,85

Refrigerante	LFL (Kg/m ³)	Altezza massima installazione (m)	Quantità di refrigerante ammissibile (Kg)						
			1,224	1,836	2,448	3,672	4,896	6,120	7,956
R32	0,306		Superficie minima raccomandata (m ²)						
		0,6	/	29	51	116	206	321	543
		1,0	/	10	19	42	74	116	196
		1,8	/	3	6	13	23	36	60
		2,2	/	2	4	9	15	24	40

Informazioni sull'assistenza

Questo prodotto contiene fluido refrigerante classificato come infiammabile. Prima svolgere qualunque riparazione su di un prodotto che contiene refrigeranti infiammabili, assicurarsi che siano verificate tutte le misure di sicurezza finalizzate a ridurre il rischio di incendio. Per le riparazioni che coinvolgono il circuito frigorifero le precauzioni elencate in seguito devono essere verificate prima di eseguire qualunque altra operazione.

Procedure operative

Tutte le operazioni devono svolgersi in maniera tale da ridurre al minimo il rischio correlato alla presenza di vapori infiammabili nell'area in cui vengono eseguite le riparazioni.

Tutto il personale addetto alla manutenzione e alle altre operazioni, presente nei locali in cui si svolgono le attività, deve essere istruito riguardo alla natura delle operazioni da svolgere.

Spazi in cui si svolgono le attività

Evitare di svolgere operazioni di riparazione in ambienti chiusi. Gli spazi in cui si svolgono le operazioni dovrebbero essere delimitati. Assicurarsi che nell'area in cui si svolgono le riparazioni non siano presenti dei materiali infiammabili.

Verifica della presenza di refrigerante

L'ambiente in cui si svolgono le riparazioni deve essere verificato con appropriati strumenti di rilevazione per assicurarsi che prima e durante le lavorazioni, gli operatori siano informati della eventuale presenza di atmosfere infiammabili.

Assicurarsi che il sistema di rilevazione delle perdite di refrigerante utilizzato sia compatibile con le tipologie di refrigeranti infiammabili utilizzati e che risulti intrinsecamente sicuro.

Presenza di dispositivi antincendio

Per lo svolgimento di qualunque attività correlata con i refrigeranti infiammabili sui prodotti, assicurarsi che sia disponibile e che sia facilmente accessibile un mezzo di estinzione di un eventuale incendio. Utilizzare preferibilmente un estintore a polvere ABC o ad anidride carbonica.

Assicurarsi dell'assenza di fiamme libere o altri inneschi

Dove vengono eseguite delle operazioni che coinvolgono il refrigerante o che espongono parti del circuito frigorifero normalmente sigillate, non devono essere presenti fiamme o altri inneschi che possano provocare incendi o esplosioni. Tutte le possibili fonti di innesco, incluso il fumo di sigaretta, devono essere mantenute a distanza sufficiente dal luogo di installazione, riparazione, assistenza o smaltimento dei prodotti, per tutto il tempo in cui è possibile che refrigeranti infiammabili vengano dispersi nell'ambiente. Prima di eseguire le lavorazioni il luogo dove vengono svolte deve essere verificato per assicurarsi che non ci siano rischi di innesco dei materiali infiammabili. Un segnale VIETATO FUMARE deve essere esposto.

Ventilazione degli ambienti

Assicurarsi che il luogo in cui vengono eseguite le riparazioni o viene disassemblato il circuito frigorifero sia all'aperto o comunque adeguatamente ventilato. Deve essere mantenuta per tutto il tempo in cui le riparazioni si svolgono un'adeguata ventilazione dei locali in cui si svolgono le attività. Il sistema di ventilazione deve disperdere in maniera sicura le esalazioni ed espellerle preferibilmente all'aperto.

Informazioni sull'assistenza

Verifica dei componenti elettrici

In caso di sostituzione dei componenti elettrici o elettronici utilizzare esclusivamente parti originali e con le corrette specifiche proposte dal produttore. Seguire sempre le indicazioni del produttore per la riparazione e la manutenzione del prodotto. In caso di dubbi consultare il produttore o un centro assistenza tecnica autorizzato per le informazioni del caso.

In caso di installazione di prodotti con refrigeranti infiammabili

- Assicurarsi che la quantità di refrigerante contenuta nel circuito frigorifero sia tale da non determinare il superamento della concentrazione massima ammissibile nell'ambiente.
- Assicurarsi che le aperture e i dispositivi di ventilazione siano correttamente funzionanti e non risultino ostruiti.
- Assicurarsi che le etichette e le targhette di indicazione siano correttamente applicate e che siano leggibili.
- Assicurarsi che le tubazioni del refrigerante non siano installate in modo da non poter essere aggredite dalla corrosione. Questo, anche se i materiali componenti le tubazioni non sono propriamente soggetti a corrosione diretta.

Controlli iniziali sulle componenti elettriche

La riparazione e la manutenzione dei componenti elettrici ed elettronici dovrebbe includere un controllo iniziale sulla sicurezza dei dispositivi installati. Se esiste un difetto che può compromettere la sicurezza del prodotto non deve essere applicata tensione ai circuiti dell'unità. Se la problematica non può essere risolta immediatamente, il prodotto deve rimanere isolato dall'alimentazione elettrica per il tempo necessario alla realizzazione della riparazione definitiva. Il cliente deve essere informato della situazione e non deve utilizzare il prodotto.

I controlli iniziali sulle componenti elettriche prevedono che:

- I condensatori non siano carichi: i condensatori non devono essere scaricati per corto circuito per evitare scintille ed incendi.
- Non devono essere presenti componenti elettrici soggetti a tensione e cablaggi elettrici non isolati durante le operazioni di carico, recupero ed evacuazione del sistema.
- Il collegamento a terra dell'unità deve sempre essere garantito.

Riparazione delle componenti del circuito frigorifero

In caso di riparazione delle componenti del circuito frigorifero rimuovere l'alimentazione elettrica generale. Se non è possibile rimuovere l'alimentazione elettrica durante le attività di riparazione installare dei meccanismi di rilevazione permanenti delle perdite di refrigerante in modo da informare gli operatori dell'eventuale pericolo rappresentato dalla fuoriuscita di fluido e conseguente atmosfera esplosiva.

Nessuna attività di riparazione svolta sul prodotto, deve alterare le di isolamento elettrico o i cablaggi delle apparecchiature.

Non applicare al prodotto materiali sigillanti o altre forme di chiusura che possono impedire l'eventuale dispersione di refrigeranti infiammabili.

Informazioni sull'assistenza

Tutte le parti e le componenti da utilizzare durante le riparazioni devono essere originali o autorizzate dal costruttore.

ATTENZIONE

L'utilizzo di alcuni sigillanti a base siliconica può impedire la corretta operatività di alcuni rilevatori di perdite di refrigerante.

Riparazione dei componenti a sicurezza implicita

Non applicare, in maniera permanente, nessun carico induttivo o capacitivo, tale da eccedere le specifiche predefinite in termini di tensione e corrente, ai circuiti del prodotto. I componenti a sicurezza implicita non possono essere sostituiti con parti generiche o differenti dalle prescrizioni.

Sostituire queste componenti esclusivamente con parti originali fornite dal costruttore degli apparecchi. Eseguire le prove e le verifiche sul prodotto nelle condizioni di prova specificate.

L'utilizzo di parti o componenti non originali può determinare il rischio di incendio ed esplosione.

Cablaggi elettrici

Verificare che tutti i cablaggi elettrici non siano soggetti a usura, corrosione, temperature eccessive, vibrazioni, contatto con superfici taglienti o qualunque altro tipo di attrito che possa causare danni. Questa verifica dovrebbe anche tenere in considerazione gli effetti che le vibrazioni indotte dal compressore e dal ventilatore potrebbero avere in futuro.

Utilizzo di rilevatori a fiamma

In nessun caso è ammesso l'utilizzo di dispositivi ricerca perdite di refrigerante basati su fiamme libere.

Metodi di rilevazione delle perdite

Utilizzare i metodi di rilevazione descritti in seguito per l'identificazione delle eventuali perdite di refrigerante.

- Cercafughe elettronici specificamente progettati per la tipologia di refrigerante utilizzata nel prodotto. Questi dispositivi devono essere soggetti a periodica attività di taratura con metodologie e strumentazioni finalizzate alla certificazione degli stessi.
- Fluidi traccianti. L'utilizzo di fluidi traccianti è ammesso se questi risultano compatibili con il refrigerante in uso nella apparecchiatura. Non utilizzare fluidi traccianti in concentrazione superiore a quella massima ammessa. Se nell'impianto sono contenuti fluidi traccianti, non utilizzare detergenti a base di cloro poiché questi potrebbero reagire con il refrigerante e innescare processi di corrosione del rame componente parti dell'impianto.

Saldatura

Qualunque operazione di saldatura eseguita sulle componenti delle unità o sull'impianto, deve essere eseguita soltanto dopo che il refrigerante è stato rimosso dal prodotto e dall'impianto. Utilizzare azoto anidro per la realizzazione delle saldature in ambiente inerte.

Evacuazione, Carico del refrigerante, Rimozione del refrigerante

Il personale che esegue operazioni sul circuito frigorifero deve essere opportunamente formato e certificato secondo le normative di legge vigenti nel territorio di installazione.



Scopri i video di presentazione dei nostri condizionatori e tanto altro sul nostro canale YouTube

<http://bit.ly/fintekvideo>



FINTEK
REDESIGN YOUR FEELINGS

via Tonso di Gualtiero, 46
47896 Faetano RSM
Tel +378 0549 901 950
commercialeitalia@finteksrl.com
www.finteksrl.com

WWW.FINTEKSRL.COM